

## W2T 4 FS-FT 60-150V BK

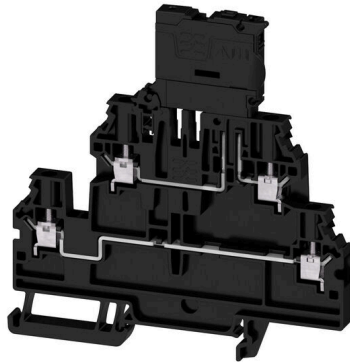
Weidmüller Interface GmbH &amp; Co. KG

Klingenbergstraße 26

D-32758 Detmold

Germany

www.weidmueller.com



在过程工业中，自动化需要针对复杂生产流程的灵活解决方案。如果您的电路图同样复杂，而且经常在结束前不久发生变化。那借助魏德米勒新系列 DCS 信号集结端子，您可以解决这些挑战。借助我们的新系列 DCS 信号集结端子，您可以解决这些挑战。即使是“最后一分钟的改变”也没有问题，无需改变您已经完成的接线。由于接线端子采用单层和双层布置，并提供四种基本功能（连续、断开、熔断、接地），在联接现场布线的设备时，您可以实现高度的灵活性。我们还为您提供了一种将屏蔽联接到 PE 的替代方案，以实现您的无电位屏蔽概念。

## 通用订货数据

版本	熔丝保险端子, 螺钉联接, 黑色, 4 mm <sup>2</sup> , 6.3 A, 150 V, 联接点数量: 4, 层数: 2, TS 35
订货号	<a href="#">2893960000</a>
类型	W2T 4 FS-FT 60-150V BK
GTIN (EAN)	4064675885009
数量	50 items

W2T 4 FS-FT 60-150V BK

Weidmüller Interface GmbH & Co. KG  
Klingenbergstraße 26  
D-32758 Detmold  
Germany

www.weidmueller.com

技术数据

审批

MAMID 认证



ROHS	一致
UL File Number Search	<a href="#">UL 网站</a>
cURus 证书号	E60693

尺寸和重量

深	99.5 mm	深度 (英寸)	3.9173 inch
高度	95.5 mm	高度 (英寸)	3.7598 inch
宽度	6.1 mm	宽度 (英寸)	0.2402 inch
净重	10.86 g		

温度

环境温度	-60 °C...85 °C	最小持续工作温度	-60 °C
最大持续工作温度	130 °C		

环保产品合规

RoHS 合规状态	合规, 无例外
REACH SVHC	不超过 0.1 wt% 的高度关注物质 (SVHC)

额定数据IECEX/ATEX

ATEX 证书号	TUEV20ATEX8502U	IECEX 证书号	IECEXTUR20.0014U
电流 (ATEX)	6.3 A	导线最大压接面积(ATEX)	4 mm <sup>2</sup>
电流 (IECEX)	6.3 A	导线最大压接面积 (IECEX)	4 mm <sup>2</sup>

其它技术参数

开放端	右方	可卡装	是
安装指导	TS 35	防爆版	不
安装方式	TS 35		

可压接导线 (其它联接)

其他联接方式的接口类型	螺钉联接
-------------	------

可压接导线 (额定联接)

测量规 按照 60 947-1 标准	A3	导线最大压接面积 AWG	AWG 10
连接方向	水平进线	最大拧紧力矩	0.8 Nm
最小拧紧力矩	0.5 Nm	剥线长度	8 mm
联接类型 2	螺钉联接	联接类型	螺钉联接
联接点数量	4	压接范围, 最大	6 mm <sup>2</sup>
压接范围, 最小	0.25 mm <sup>2</sup>	压接螺钉	M 3

W2T 4 FS-FT 60-150V BK

Weidmüller Interface GmbH & Co. KG  
Klingenbergstraße 26  
D-32758 Detmold  
Germany

www.weidmueller.com

技术数据

螺丝刀口尺寸	0.6 x 3.5 mm	导线最小压接面积 AWG	AWG 24
导线连接截面积, 多股细导线, 带管状端头 DIN 46228/4, 最大	4 mm <sup>2</sup>	导线连接截面积, 多股细导线, 带管状端头 DIN 46228/4, 最小	0.25 mm <sup>2</sup>
导线连接截面积, 多股细导线, 带管状端头 DIN 46228/1, 最大	4 mm <sup>2</sup>	导线连接截面积, 多股细导线, 带管状端头 DIN 46228/1, 最小	0.25 mm <sup>2</sup>
最大压接面积 软导线	6 mm <sup>2</sup>	最小多股导线接线截面积	0.25 mm <sup>2</sup>
接线截面积, 多股线, 最大	6 mm <sup>2</sup>	接线截面积, 多股线, 最小	0.25 mm <sup>2</sup>
双线管状端头 最大导线横截面	1.5 mm <sup>2</sup>	双线管状端头 最小导线横截面	0.5 mm <sup>2</sup>
导线连接截面积, 单股硬导线, 最大	6 mm <sup>2</sup>	导线连接截面积, 单股硬导线, 最小	0.25 mm <sup>2</sup>
接线截面积, 多股细导线, 最小	0.25 mm <sup>2</sup>		

材料参数

基础材料	Wemid	颜色编码	黑色
阻燃等级符合 UL 94	V-0		

系统特征值

必须的端板	是	电位数量	2
层数	2	每层压接点数量	2
每层电位点数量	1	层, 内部桥接	无
安装导轨已装备	TS 35	N功能	无
PE 功能	无	PEN功能	无

通用的

导线最大压接面积 AWG	AWG 10	安装指导	TS 35
导线最小压接面积 AWG	AWG 24	标准	IEC 60947-7-3, IEC 60947-7-1
安装导轨已装备	TS 35		

额定数据

额定横截面	4 mm <sup>2</sup>	额定电压	150 V
额定直流电压	150 V	额定电流	6.3 A
最大电流	6.3 A	标准	IEC 60947-7-3, IEC 60947-7-1
体积电阻率符合 IEC 60947-x 标准	1 mΩ	额定浪涌电压	6 kV
过压等级	III	污染等级	3

额定数据 (CSA)

导线最大压接面积(CSA)	12 AWG	电压大小 C (CSA)	300 V
电流 大小 C (CSA)	10 A	CSA 认证号	227442-80219640
电压大小 B (CSA)	300 V	电流 大小 B (CSA)	10 A
电压大小 D (CSA)	600 V	电流 大小 D (CSA)	5 A
最小导线横截面积 (CSA)	24 AWG		

额定数据 (UL)

最大导线尺寸 工厂接线 (cURus)	12 AWG	cURus 证书号	E60693
最小导线尺寸 现场接线 (cURus)	24 AWG	最小导线尺寸 工厂接线 (cURus)	24 AWG
最大导线尺寸 现场接线 (cURus)	12 AWG		

重要注意事项

产品信息	电压取决于所选保险丝组件或指示灯
------	------------------

**W2T 4 FS-FT 60-150V BK**

**Weidmüller Interface GmbH & Co. KG**  
Klingenbergstraße 26  
D-32758 Detmold  
Germany

[www.weidmueller.com](http://www.weidmueller.com)

技术数据

分类

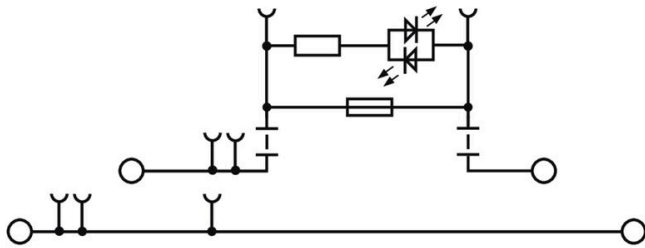
ETIM 8.0	EC000899	ETIM 9.0	EC000899
ETIM 10.0	EC000899	ECLASS 14.0	27-25-01-13
ECLASS 15.0	27-25-01-13		

**W2T 4 FS-FT 60-150V BK**

**Weidmüller Interface GmbH & Co. KG**  
Klingenbergstraße 26  
D-32758 Detmold  
Germany

图纸

[www.weidmueller.com](http://www.weidmueller.com)



W2T 4 FS-FT 60-150V BK

Weidmüller Interface GmbH & Co. KG  
Klingenbergstraße 26  
D-32758 Detmold  
Germany

www.weidmueller.com

附件

横联接



附近接线端子通过横联件实现电位分配或倍增。可轻松避免额外的接线工作。即使电极破损，仍能保证接线端子的接触可靠性。魏德米勒产品组合中有适合模块化接线端子的可插拔、可拧紧横联系统。

通用订货数据

类型	ZQV 4N/10	版本
订货号	<a href="#">1528090000</a>	横联件 (端子), 已插入的, 橙色, 32 A, 回路数: 10, 间距 P (单位: mm) : 6.10, 绝缘: 是, 宽度: 58.7 mm
GTIN (EAN)	4050118332896	
数量	20 ST	
类型	ZQV 4N/10 BK	版本
订货号	<a href="#">2810830000</a>	横联件 (端子), 已插入的, 黑色, 32 A, 回路数: 10, 间距 P (单位: mm) : 6.10, 绝缘: 是, 宽度: 58.7 mm
GTIN (EAN)	4064675283447	
数量	20 ST	
类型	ZQV 4N/10 BL	版本
订货号	<a href="#">1528230000</a>	横联件 (端子), 已插入的, 蓝色, 32 A, 回路数: 10, 间距 P (单位: mm) : 6.10, 绝缘: 是, 宽度: 58.7 mm
GTIN (EAN)	4050118333138	
数量	20 ST	
类型	ZQV 4N/10 RD	版本
订货号	<a href="#">2460740000</a>	横联件 (端子), 已插入的, 红色, 32 A, 回路数: 10, 间距 P (单位: mm) : 6.10, 绝缘: 是, 宽度: 58.7 mm
GTIN (EAN)	4050118476163	
数量	20 ST	
类型	ZQV 4N/10 WT	版本
订货号	<a href="#">2831790000</a>	横联件 (端子), 已插入的, 白色, 32 A, 回路数: 10, 间距 P (单位: mm) : 6.10, 绝缘: 是, 宽度: 58.7 mm
GTIN (EAN)	4064675417026	
数量	20 ST	
类型	ZQV 4N/2	版本
订货号	<a href="#">1527930000</a>	横联件 (端子), 已插入的, 橙色, 32 A, 回路数: 2, 间距 P (单位: mm) : 6.10, 绝缘: 是, 宽度: 9.9 mm
GTIN (EAN)	4050118332766	
数量	60 ST	
类型	ZQV 4N/2 BK	版本
订货号	<a href="#">2810840000</a>	横联件 (端子), 已插入的, 黑色, 32 A, 回路数: 2, 间距 P (单位: mm) : 6.10, 绝缘: 是, 宽度: 9.9 mm
GTIN (EAN)	4064675283454	
数量	60 ST	
类型	ZQV 4N/2 BL	版本
订货号	<a href="#">1528040000</a>	横联件 (端子), 已插入的, 蓝色, 32 A, 回路数: 2, 间距 P (单位: mm) : 6.10, 绝缘: 是, 宽度: 9.9 mm
GTIN (EAN)	4050118332773	
数量	60 ST	
类型	ZQV 4N/2 RD	版本
订货号	<a href="#">2460450000</a>	横联件 (端子), 已插入的, 红色, 32 A, 回路数: 2, 间距 P (单位: mm) : 6.10, 绝缘: 是, 宽度: 9.9 mm
GTIN (EAN)	4050118476149	
数量	60 ST	
类型	ZQV 4N/2 WT	版本
订货号	<a href="#">2831800000</a>	横联件 (端子), 已插入的, 白色, 32 A, 回路数: 20, 间距 P (单位: mm) : 6.10, 绝缘: 是, 宽度: 119.7 mm
GTIN (EAN)	4064675417033	
数量	60 ST	

**W2T 4 FS-FT 60-150V BK**

**Weidmüller Interface GmbH & Co. KG**  
 Klingenbergstraße 26  
 D-32758 Detmold  
 Germany

www.weidmueller.com

附件

类型	ZQV 4N/20	版本
订货号	<a href="#">2883800000</a>	横联件 (端子), 已插入的, 橙色, 32 A, 回路数: 20, 间距 P (单位 : mm) : 6.10, 绝缘: 是, 宽度: 27.95 mm
GTIN (EAN)	4064675848769	
数量	20 ST	
类型	ZQV 4N/20 BK	版本
订货号	<a href="#">2810870000</a>	横联件 (端子), 已插入的, 黑色, 32 A, 回路数: 20, 间距 P (单位 : mm) : 6.10, 绝缘: 是, 宽度: 27.95 mm
GTIN (EAN)	4064675283485	
数量	20 ST	
类型	ZQV 4N/20 BL	版本
订货号	<a href="#">2810850000</a>	横联件 (端子), 已插入的, 蓝色, 32 A, 回路数: 10, 间距 P (单位 : mm) : 6.10, 绝缘: 是, 宽度: 119.7 mm
GTIN (EAN)	4064675283461	
数量	20 ST	
类型	ZQV 4N/20 RD	版本
订货号	<a href="#">2810860000</a>	横联件 (端子), 已插入的, 红色, 32 A, 回路数: 20, 间距 P (单位 : mm) : 6.10, 绝缘: 是, 宽度: 27.95 mm
GTIN (EAN)	4064675283478	
数量	20 ST	
类型	ZQV 4N/3	版本
订货号	<a href="#">1527940000</a>	横联件 (端子), 已插入的, 橙色, 32 A, 回路数: 3, 间距 P (单位 : mm) : 6.10, 绝缘: 是, 宽度: 16 mm
GTIN (EAN)	4050118332865	
数量	60 ST	
类型	ZQV 4N/3 BK	版本
订货号	<a href="#">2810880000</a>	横联件 (端子), 已插入的, 黑色, 32 A, 回路数: 3, 间距 P (单位 : mm) : 6.10, 绝缘: 是, 宽度: 27.95 mm
GTIN (EAN)	4064675283492	
数量	60 ST	
类型	ZQV 4N/3 BL	版本
订货号	<a href="#">1528080000</a>	横联件 (端子), 已插入的, 蓝色, 32 A, 回路数: 3, 间距 P (单位 : mm) : 6.10, 绝缘: 是, 宽度: 16 mm
GTIN (EAN)	4050118333008	
数量	60 ST	
类型	ZQV 4N/3 RD	版本
订货号	<a href="#">2460810000</a>	横联件 (端子), 已插入的, 红色, 32 A, 回路数: 3, 间距 P (单位 : mm) : 6.10, 绝缘: 是, 宽度: 16 mm
GTIN (EAN)	4050118476231	
数量	60 ST	
类型	ZQV 4N/3 WT	版本
订货号	<a href="#">2831810000</a>	横联件 (端子), 已插入的, 白色, 32 A, 回路数: 41, 间距 P (单位 : mm) : 6.10, 绝缘: 是, 宽度: 247.8 mm
GTIN (EAN)	4064675417040	
数量	60 ST	
类型	ZQV 4N/30	版本
订货号	<a href="#">2561580000</a>	横联件 (端子), 已插入的, 橙色, 32 A, 回路数: 30, 间距 P (单位 : mm) : 6.10, 绝缘: 是, 宽度: 181.7 mm
GTIN (EAN)	4050118570113	
数量	5 ST	
类型	ZQV 4N/30 BL	版本
订货号	<a href="#">2561610000</a>	横联件 (端子), 已插入的, 蓝色, 32 A, 回路数: 30, 间距 P (单位 : mm) : 6.10, 绝缘: 是, 宽度: 181.7 mm
GTIN (EAN)	4050118569971	
数量	5 ST	
类型	ZQV 4N/30 RD	版本
订货号	<a href="#">2561600000</a>	横联件 (端子), 已插入的, 红色, 32 A, 回路数: 30, 间距 P (单位 : mm) : 6.10, 绝缘: 是, 宽度: 181.7 mm
GTIN (EAN)	4050118569964	
数量	5 ST	
类型	ZQV 4N/32	版本
订货号	<a href="#">2561670000</a>	横联件 (端子), 已插入的, 橙色, 32 A, 回路数: 32, 间距 P (单位 : mm) : 6.10, 绝缘: 是, 宽度: 193.9 mm
GTIN (EAN)	4050118570175	
数量	5 ST	

W2T 4 FS-FT 60-150V BK

**Weidmüller Interface GmbH & Co. KG**  
 Klingenbergstraße 26  
 D-32758 Detmold  
 Germany

www.weidmueller.com

附件

类型	ZQV 4N/4	版本
订货号	<a href="#">1527970000</a>	横联件 (端子), 已插入的, 橙色, 32 A, 回路数: 4, 间距 P (单位 : mm) : 6.10, 绝缘: 是, 宽度: 22.1 mm
GTIN (EAN)	4050118332889	
数量	60 ST	
类型	ZQV 4N/4 BK	版本
订货号	<a href="#">2810890000</a>	横联件 (端子), 已插入的, 黑色, 32 A, 回路数: 4, 间距 P (单位 : mm) : 6.10, 绝缘: 是, 宽度: 27.95 mm
GTIN (EAN)	4064675283607	
数量	60 ST	
类型	ZQV 4N/4 BL	版本
订货号	<a href="#">1528120000</a>	横联件 (端子), 已插入的, 蓝色, 32 A, 回路数: 4, 间距 P (单位 : mm) : 6.10, 绝缘: 是, 宽度: 22.1 mm
GTIN (EAN)	4050118332872	
数量	60 ST	
类型	ZQV 4N/4 RD	版本
订货号	<a href="#">2460800000</a>	横联件 (端子), 已插入的, 红色, 32 A, 回路数: 4, 间距 P (单位 : mm) : 6.10, 绝缘: 是, 宽度: 22.1 mm
GTIN (EAN)	4050118476224	
数量	60 ST	
类型	ZQV 4N/4 WT	版本
订货号	<a href="#">2831820000</a>	横联件 (端子), 已插入的, 白色, 32 A, 回路数: 20, 间距 P (单位 : mm) : 6.10, 绝缘: 是, 宽度: 119.7 mm
GTIN (EAN)	4064675417057	
数量	60 ST	
类型	ZQV 4N/41	版本
订货号	<a href="#">2883810000</a>	横联件 (端子), 已插入的, 橙色, 32 A, 回路数: 41, 间距 P (单位 : mm) : 6.10, 绝缘: 是, 宽度: 253.9 mm
GTIN (EAN)	4064675848844	
数量	10 ST	
类型	ZQV 4N/41 BK	版本
订货号	<a href="#">2831890000</a>	横联件 (端子), 已插入的, 黑色, 32 A, 回路数: 41, 间距 P (单位 : mm) : 6.10, 绝缘: 是, 宽度: 253.9 mm
GTIN (EAN)	4064675417125	
数量	10 ST	
类型	ZQV 4N/41 BL	版本
订货号	<a href="#">2883820000</a>	横联件 (端子), 已插入的, 蓝色, 32 A, 回路数: 41, 间距 P (单位 : mm) : 6.10, 绝缘: 是, 宽度: 253.9 mm
GTIN (EAN)	4064675848851	
数量	10 ST	
类型	ZQV 4N/41 RD	版本
订货号	<a href="#">2883840000</a>	横联件 (端子), 已插入的, 红色, 32 A, 回路数: 41, 间距 P (单位 : mm) : 6.10, 绝缘: 是, 宽度: 253.9 mm
GTIN (EAN)	4064675848868	
数量	10 ST	
类型	ZQV 4N/5	版本
订货号	<a href="#">1527980000</a>	横联件 (端子), 已插入的, 橙色, 32 A, 回路数: 5, 间距 P (单位 : mm) : 6.10, 绝缘: 是, 宽度: 28.2 mm
GTIN (EAN)	4050118332759	
数量	60 ST	
类型	ZQV 4N/5 BK	版本
订货号	<a href="#">2810900000</a>	横联件 (端子), 已插入的, 黑色, 32 A, 回路数: 5, 间距 P (单位 : mm) : 6.10, 绝缘: 是, 宽度: 27.95 mm
GTIN (EAN)	4064675283614	
数量	60 ST	
类型	ZQV 4N/5 BL	版本
订货号	<a href="#">1528140000</a>	横联件 (端子), 已插入的, 蓝色, 32 A, 回路数: 5, 间距 P (单位 : mm) : 6.10, 绝缘: 是, 宽度: 28.2 mm
GTIN (EAN)	4050118333015	
数量	60 ST	
类型	ZQV 4N/5 RD	版本
订货号	<a href="#">2460790000</a>	横联件 (端子), 已插入的, 红色, 32 A, 回路数: 5, 间距 P (单位 : mm) : 6.10, 绝缘: 是, 宽度: 28.2 mm
GTIN (EAN)	4050118476217	
数量	60 ST	

## W2T 4 FS-FT 60-150V BK

**Weidmüller Interface GmbH & Co. KG**  
 Klingenbergstraße 26  
 D-32758 Detmold  
 Germany

www.weidmueller.com

### 附件

类型	ZQV 4N/5 WT	版本
订货号	<a href="#">2831830000</a>	横联件 (端子), 已插入的, 白色, 32 A, 回路数: 41, 间距 P (单位 : mm) : 6.10, 绝缘: 是, 宽度: 247.8 mm
GTIN (EAN)	4064675417064	
数量	60 ST	
类型	ZQV 4N/50	版本
订货号	<a href="#">1528130000</a>	横联件 (端子), 已插入的, 橙色, 32 A, 回路数: 50, 间距 P (单位 : mm) : 6.10, 绝缘: 是, 宽度: 303.7 mm
GTIN (EAN)	4050118332902	
数量	5 ST	
类型	ZQV 4N/50 BL	版本
订货号	<a href="#">1528240000</a>	横联件 (端子), 已插入的, 蓝色, 32 A, 回路数: 50, 间距 P (单位 : mm) : 6.10, 绝缘: 是, 宽度: 303.7 mm
GTIN (EAN)	4050118333121	
数量	5 ST	
类型	ZQV 4N/50 RD	版本
订货号	<a href="#">2460730000</a>	横联件 (端子), 已插入的, 红色, 32 A, 回路数: 50, 间距 P (单位 : mm) : 6.10, 绝缘: 是, 宽度: 303.7 mm
GTIN (EAN)	4050118476156	
数量	5 ST	
类型	ZQV 4N/6	版本
订货号	<a href="#">1527990000</a>	横联件 (端子), 已插入的, 橙色, 32 A, 回路数: 6, 间距 P (单位 : mm) : 6.10, 绝缘: 是, 宽度: 34.3 mm
GTIN (EAN)	4050118332919	
数量	20 ST	
类型	ZQV 4N/6 BK	版本
订货号	<a href="#">2810910000</a>	横联件 (端子), 已插入的, 黑色, 32 A, 回路数: 6, 间距 P (单位 : mm) : 6.10, 绝缘: 是, 宽度: 27.95 mm
GTIN (EAN)	4064675283621	
数量	20 ST	
类型	ZQV 4N/6 BL	版本
订货号	<a href="#">1528170000</a>	横联件 (端子), 已插入的, 蓝色, 32 A, 回路数: 6, 间距 P (单位 : mm) : 6.10, 绝缘: 是, 宽度: 34.3 mm
GTIN (EAN)	4050118332926	
数量	20 ST	
类型	ZQV 4N/6 RD	版本
订货号	<a href="#">2460780000</a>	横联件 (端子), 已插入的, 红色, 32 A, 回路数: 6, 间距 P (单位 : mm) : 6.10, 绝缘: 是, 宽度: 34.3 mm
GTIN (EAN)	4050118476200	
数量	20 ST	
类型	ZQV 4N/6 WT	版本
订货号	<a href="#">2831840000</a>	横联件 (端子), 已插入的, 白色, 32 A, 回路数: 2, 间距 P (单位 : mm) : 6.10, 绝缘: 是, 宽度: 9.9 mm
GTIN (EAN)	4064675417071	
数量	20 ST	
类型	ZQV 4N/7	版本
订货号	<a href="#">1528020000</a>	横联件 (端子), 已插入的, 橙色, 32 A, 回路数: 7, 间距 P (单位 : mm) : 6.10, 绝缘: 是, 宽度: 40.4 mm
GTIN (EAN)	4050118332780	
数量	20 ST	
类型	ZQV 4N/7 BK	版本
订货号	<a href="#">2810920000</a>	横联件 (端子), 已插入的, 黑色, 32 A, 回路数: 7, 间距 P (单位 : mm) : 6.10, 绝缘: 是, 宽度: 27.95 mm
GTIN (EAN)	4064675283638	
数量	20 ST	
类型	ZQV 4N/7 BL	版本
订货号	<a href="#">1528180000</a>	横联件 (端子), 已插入的, 蓝色, 32 A, 回路数: 7, 间距 P (单位 : mm) : 6.10, 绝缘: 是, 宽度: 40.4 mm
GTIN (EAN)	4050118333114	
数量	20 ST	
类型	ZQV 4N/7 RD	版本
订货号	<a href="#">2460770000</a>	横联件 (端子), 已插入的, 红色, 32 A, 回路数: 7, 间距 P (单位 : mm) : 6.10, 绝缘: 是, 宽度: 40.4 mm
GTIN (EAN)	4050118476194	
数量	20 ST	

**W2T 4 FS-FT 60-150V BK**

**Weidmüller Interface GmbH & Co. KG**  
 Klingenbergstraße 26  
 D-32758 Detmold  
 Germany

www.weidmueller.com

附件

类型	ZQV 4N/7 WT	版本
订货号	<a href="#">2831850000</a>	横联件 (端子), 已插入的, 白色, 32 A, 回路数: 3, 间距 P (单位 : mm) : 6.10, 绝缘: 是, 宽度: 16 mm
GTIN (EAN)	4064675417088	
数量	20 ST	
类型	ZQV 4N/8	版本
订货号	<a href="#">1528030000</a>	横联件 (端子), 已插入的, 橙色, 32 A, 回路数: 8, 间距 P (单位 : mm) : 6.10, 绝缘: 是, 宽度: 46.5 mm
GTIN (EAN)	4050118332841	
数量	20 ST	
类型	ZQV 4N/8 BK	版本
订货号	<a href="#">2810930000</a>	横联件 (端子), 已插入的, 黑色, 32 A, 回路数: 8, 间距 P (单位 : mm) : 6.10, 绝缘: 是, 宽度: 27.95 mm
GTIN (EAN)	4064675283645	
数量	20 ST	
类型	ZQV 4N/8 BL	版本
订货号	<a href="#">1528190000</a>	横联件 (端子), 已插入的, 蓝色, 32 A, 回路数: 8, 间距 P (单位 : mm) : 6.10, 绝缘: 是, 宽度: 46.5 mm
GTIN (EAN)	4050118332858	
数量	20 ST	
类型	ZQV 4N/8 RD	版本
订货号	<a href="#">2460760000</a>	横联件 (端子), 已插入的, 红色, 32 A, 回路数: 8, 间距 P (单位 : mm) : 6.10, 绝缘: 是, 宽度: 46.5 mm
GTIN (EAN)	4050118476187	
数量	20 ST	
类型	ZQV 4N/8 WT	版本
订货号	<a href="#">2831860000</a>	横联件 (端子), 已插入的, 白色, 32 A, 回路数: 4, 间距 P (单位 : mm) : 6.10, 绝缘: 是, 宽度: 22.1 mm
GTIN (EAN)	4064675417095	
数量	20 ST	
类型	ZQV 4N/9	版本
订货号	<a href="#">1528070000</a>	横联件 (端子), 已插入的, 橙色, 32 A, 回路数: 9, 间距 P (单位 : mm) : 6.10, 绝缘: 是, 宽度: 52.6 mm
GTIN (EAN)	4050118332797	
数量	20 ST	
类型	ZQV 4N/9 BK	版本
订货号	<a href="#">2831780000</a>	横联件 (端子), 已插入的, 黑色, 32 A, 回路数: 20, 间距 P (单位 : mm) : 6.10, 绝缘: 是, 宽度: 119.7 mm
GTIN (EAN)	4064675417019	
数量	20 ST	
类型	ZQV 4N/9 BL	版本
订货号	<a href="#">1528220000</a>	横联件 (端子), 已插入的, 蓝色, 32 A, 回路数: 9, 间距 P (单位 : mm) : 6.10, 绝缘: 是, 宽度: 52.6 mm
GTIN (EAN)	4050118333107	
数量	20 ST	
类型	ZQV 4N/9 RD	版本
订货号	<a href="#">2460750000</a>	横联件 (端子), 已插入的, 红色, 32 A, 回路数: 9, 间距 P (单位 : mm) : 6.10, 绝缘: 是, 宽度: 52.6 mm
GTIN (EAN)	4050118476170	
数量	20 ST	
类型	ZQV 4N/9 WT	版本
订货号	<a href="#">2831870000</a>	横联件 (端子), 已插入的, 白色, 32 A, 回路数: 10, 间距 P (单位 : mm) : 6.10, 绝缘: 是, 宽度: 58.7 mm
GTIN (EAN)	4064675417101	
数量	20 ST	

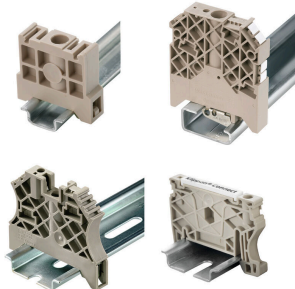
W2T 4 FS-FT 60-150V BK

Weidmüller Interface GmbH & Co. KG  
Klingenbergstraße 26  
D-32758 Detmold  
Germany

www.weidmueller.com

附件

尾架



为了确保能安全可靠地安装在导轨上，避免打滑，魏德米勒产品系列还提供了固定块。可以提供带螺钉和无螺钉的规格。固定块还可用来标记。还配有测试架。

通用订货数据

类型	WEW 35/2	版本
订货号	<a href="#">1061200000</a>	固定器, 深褐, TS 35, HB, Wemid, 宽度: 8 mm, 100 °C
GTIN (EAN)	4008190030230	
数量	50 ST	
类型	WEW 35/2 GR	版本
订货号	<a href="#">1859200000</a>	固定器, 灰色, TS 35, V-2, Wemid, 宽度: 8 mm, 100 °C
GTIN (EAN)	4032248411658	
数量	50 ST	
类型	WEW 35/2 SW	版本
订货号	<a href="#">1061210000</a>	固定器, 黑色, TS 35, V-2, Wemid, 宽度: 8 mm, 100 °C
GTIN (EAN)	4032248136278	
数量	50 ST	

开槽螺丝刀



带圆形槽刀的一字螺丝刀, SD DIN 5265, ISO 2380/2, 符合 DIN 5264 标准, ISO 2380/1, 尖端为铬材料, SoftFinish 把手

通用订货数据

类型	SDS 0.6X3.5X100	版本
订货号	<a href="#">2749340000</a>	螺丝刀, 刀片宽度(B): 3.5 mm, 刀片长度: 100 mm, 刀片厚度 (A): 0.6 mm
GTIN (EAN)	4050118895568	mm
数量	1 ST	

## W2T 4 FS-FT 60-150V BK

Weidmüller Interface GmbH &amp; Co. KG

Klingenbergstraße 26

D-32758 Detmold

Germany

www.weidmueller.com

## 附件

## WS 8/6



## WS/ DEK

MultiMark端子标识牌采用由两种成分构成的创新复合材料。标识牌底座的设计使其能牢固卡插入接插件。标识牌的表面具有弹性，易于安装。特制冲孔材料允许安装扎带延伸，适应因不同尺寸部件联用而增加的空间需要，尤其是在使用较长的接线端子时。另一优势：表面材料的印刷效果出色，保证标签耐用耐磨。采用300 dpi打印分辨率，标记文字清晰可辨。

## MultiMark 的优势

- 与魏德米勒模块式接线端子兼容
- 安装牢固，印迹常保清晰
- 带状连续标签节省安装时间
- 得益于创新的复合材料，易于安装
- 标签区域大，优化清晰度
- 独立于生产厂家，因此具备高度的灵活性

## 通用订货数据

类型	WS 8/6 MM WS	版本
订货号	<a href="#">2007160000</a>	WS, 端子标记, 8 x 6 mm, Weidmueller, 白色
GTIN (EAN)	4050118391879	
数量	600 ST	

## DEK 5/6



## WS/ DEK

MultiMark端子标识牌采用由两种成分构成的创新复合材料。标识牌底座的设计使其能牢固卡插入接插件。标识牌的表面具有弹性，易于安装。特制冲孔材料允许安装扎带延伸，适应因不同尺寸部件联用而增加的空间需要，尤其是在使用较长的接线端子时。另一优势：表面材料的印刷效果出色，保证标签耐用耐磨。采用300 dpi打印分辨率，标记文字清晰可辨。

## MultiMark 的优势

- 与魏德米勒模块式接线端子兼容
- 安装牢固，印迹常保清晰
- 带状连续标签节省安装时间
- 得益于创新的复合材料，易于安装
- 标签区域大，优化清晰度
- 独立于生产厂家，因此具备高度的灵活性

## 通用订货数据

类型	DEK 5/6 MM WS	版本
订货号	<a href="#">2007120000</a>	Dekafix, 端子标记, 5 x 6 mm, Weidmueller, 白色
GTIN (EAN)	4050118392104	
数量	600 ST	

W2T 4 FS-FT 60-150V BK

Weidmüller Interface GmbH & Co. KG  
Klingenbergstraße 26  
D-32758 Detmold  
Germany

www.weidmueller.com

附件

Plus



Dekafix (DEK) 标记号是通用标记号, 适合所有导线、接插件和电子产品装配。这种标记号适用于标记字数少的情况, 并且含有多种预印制的标记号。

使用成条的标记号, 一步完成快速安装。高对比度的打印清晰可见, 并有多种宽度可选。

- 打印好的标记号选择多
- 标记条可迅速安装
- 适用于所有魏德米勒接插件
- 可提供空白 MultiCard 标记号或标准印制标记号针对定制打印: 请根据您的标签技术规范, 向我们发送一个我们标签制作软件 M-Print PRO 的文件, 或使用 M-Print PRO 在线版 (无需安装)。

通用订货数据

类型	DEK 5/6 PLUS MC NE WS	版本
订货号	<a href="#">1011320000</a>	Dekafix, 端子标记, 5 x 6 mm, 间距 P (单位: mm) : 6.00
GTIN (EAN)	4032248717644	Weidmueller, 白色
数量	1000 ST	

空白



Dekafix (DEK) 标记号是通用标记号, 适合所有导线、接插件和电子产品装配。这种标记号适用于标记字数少的情况, 并且含有多种预印制的标记号。

使用成条的标记号, 一步完成快速安装。高对比度的打印清晰可见, 并有多种宽度可选。

- 打印好的标记号选择多
- 标记条可迅速安装
- 适用于所有魏德米勒接插件
- 可提供空白 MultiCard 标记号或标准印制标记号针对定制打印: 请根据您的标签技术规范, 向我们发送一个我们标签制作软件 M-Print PRO 的文件, 或使用 M-Print PRO 在线版 (无需安装)。

通用订货数据

类型	DEK 5/5 MC NE WS	版本
订货号	<a href="#">1609801044</a>	Dekafix, 端子标记, 5 x 5 mm, 间距 P (单位: mm) : 5.00
GTIN (EAN)	4008190397111	Weidmueller, 白色
数量	1000 ST	

保险丝



魏德米勒还提供恰当的熔断片, 作为多样化熔断器型端子产品组合的附件。产品组合内含有 5 mm x 20 mm 至 10 mm x 38 mm 的设备熔断器 (微型熔断器)、E 14 至 E 18 的熔断片以及汽车熔断器和自动断路器。熔断器座环规完善了整个产品组合。

W2T 4 FS-FT 60-150V BK

Weidmüller Interface GmbH & Co. KG  
Klingenbergstraße 26  
D-32758 Detmold  
Germany

附件

www.weidmueller.com

通用订货数据

类型	G 20/0.10A/F	版本
订货号	<a href="#">0430300000</a>	微型熔丝, 快动, 0.1 A, G-Si.5 x 20
GTIN (EAN)	4008190077174	
数量	10 ST	
类型	G 20/0.20A/F	版本
订货号	<a href="#">0430400000</a>	微型熔丝, 快动, 0.2 A, G-Si.5 x 20
GTIN (EAN)	4008190152383	
数量	10 ST	
类型	G 20/0.25A/F	版本
订货号	<a href="#">0430500000</a>	微型熔丝, 快动, 0.25 A, G-Si.5 x 20
GTIN (EAN)	4008190153991	
数量	10 ST	
类型	G 20/0.50A/F	版本
订货号	<a href="#">0430600000</a>	微型熔丝, 快动, 0.5 A, G-Si.5 x 20
GTIN (EAN)	4008190046835	
数量	10 ST	
类型	G 20/0.63A/F	版本
订货号	<a href="#">0439000000</a>	微型熔丝, 快动, 0.63 A, G-Si.5 x 20
GTIN (EAN)	4008190131210	
数量	10 ST	
类型	G 20/1.00A/F	版本
订货号	<a href="#">0430700000</a>	微型熔丝, 快动, 1 A, G-Si.5 x 20
GTIN (EAN)	4008190093877	
数量	10 ST	
类型	G 20/1.60A/F	版本
订货号	<a href="#">0430800000</a>	微型熔丝, 快动, 1.6 A, G-Si.5 x 20
GTIN (EAN)	4008190031503	
数量	10 ST	
类型	G 20/2.00A/F	版本
订货号	<a href="#">0430900000</a>	微型熔丝, 快动, 2 A, G-Si.5 x 20
GTIN (EAN)	4008190123567	
数量	10 ST	
类型	G 20/2.50A/F	版本
订货号	<a href="#">0431000000</a>	微型熔丝, 快动, 2.5 A, G-Si.5 x 20
GTIN (EAN)	4008190085513	
数量	10 ST	
类型	G 20/3.15A/F	版本
订货号	<a href="#">0431100000</a>	微型熔丝, 快动, 3.15 A, G-Si.5 x 20
GTIN (EAN)	4008190012977	
数量	10 ST	
类型	G 20/4.00A/F	版本
订货号	<a href="#">0431200000</a>	微型熔丝, 快动, 4 A, G-Si.5 x 20
GTIN (EAN)	4008190022983	
数量	10 ST	
类型	G 20/5.00A/F	版本
订货号	<a href="#">0431300000</a>	微型熔丝, 快动, 5 A, G-Si.5 x 20
GTIN (EAN)	4008190185381	
数量	10 ST	
类型	G 20/6.30A/F	版本
订货号	<a href="#">0431400000</a>	微型熔丝, 快动, 6.3 A, G-Si.5 x 20
GTIN (EAN)	4008190086053	
数量	10 ST	

W2T 4 FS-FT 60-150V BK

Weidmüller Interface GmbH & Co. KG  
Klingenbergstraße 26  
D-32758 Detmold  
Germany

www.weidmueller.com

附件

附件

Klippon® Connect 产品组合的全套附件可完美匹配每一个细节。这有利于安装，同时遵守所要求的规范



通用订货数据

类型	WEP 2T 4	版本
订货号	<a href="#">2894240000</a>	用于端子的端板, 深褐, 高度: 95.5 mm, 宽度: 2 mm, V-0, Wemid, 可卡
GTIN (EAN)	4064675885221	装: 是
数量	20 ST	
类型	WEP 2T 4 BK	版本
订货号	<a href="#">2894260000</a>	用于端子的端板, 黑色, 高度: 95.5 mm, 宽度: 2 mm, V-0, Wemid, 可卡
GTIN (EAN)	4064675885245	装: 是
数量	20 ST	
类型	WEP 2T 4 BL	版本
订货号	<a href="#">2894250000</a>	用于端子的端板, 蓝色, 高度: 95.5 mm, 宽度: 2 mm, V-0, Wemid, 可卡
GTIN (EAN)	4064675885238	装: 是
数量	20 ST	

熔断器架



加上 SIHA 熔芯架后, 普通的端子立即变成了熔断型端子, 只需移走绝缘盖子, 插上熔芯插头。

通用订货数据

类型	FSPG LED 60-150V BL	版本
订货号	<a href="#">2869770000</a>	用于直通型模块式端子的保险丝架, 蓝色, 6.3 A, 可旋转, V-0, Wemid
GTIN (EAN)	4064675623892	
数量	25 ST	
类型	FSPG LED 60-150V BK	版本
订货号	<a href="#">2869720000</a>	用于直通型模块式端子的保险丝架, 黑色, 6.3 A, 可旋转, V-0, Wemid
GTIN (EAN)	4064675623830	
数量	25 ST	
类型	FSPG LED 30-70V BL	版本
订货号	<a href="#">2869760000</a>	用于直通型模块式端子的保险丝架, 蓝色, 6.3 A, 可旋转, V-0, Wemid
GTIN (EAN)	4064675623885	
数量	25 ST	

W2T 4 FS-FT 60-150V BK

Weidmüller Interface GmbH & Co. KG  
Klingenbergstraße 26  
D-32758 Detmold  
Germany

www.weidmueller.com

附件

类型	FSPG LED 30-70V BK	版本
订货号	<a href="#">2869710000</a>	用于直通型模块式端子的保险丝架, 黑色, 6.3 A, 可旋转, V-O, Wemid
GTIN (EAN)	4064675623823	
数量	25 ST	
类型	FSPG LED 100-250V BL	版本
订货号	<a href="#">2869750000</a>	用于直通型模块式端子的保险丝架, 蓝色, 6.3 A, 可旋转, V-O, Wemid
GTIN (EAN)	4064675623878	
数量	25 ST	
类型	FSPG LED 100-250V BK	版本
订货号	<a href="#">2869700000</a>	用于直通型模块式端子的保险丝架, 黑色, 6.3 A, 可旋转, V-O, Wemid
GTIN (EAN)	4064675623816	
数量	25 ST	
类型	FSPG LED 10-36V BL	版本
订货号	<a href="#">2869740000</a>	用于直通型模块式端子的保险丝架, 蓝色, 6.3 A, 可旋转, V-O, Wemid
GTIN (EAN)	4064675623861	
数量	25 ST	
类型	FSPG LED 10-36V BK	版本
订货号	<a href="#">2869690000</a>	用于直通型模块式端子的保险丝架, 黑色, 6.3 A, 可旋转, V-O, Wemid
GTIN (EAN)	4064675623809	
数量	25 ST	
类型	FSPG BL	版本
订货号	<a href="#">2869730000</a>	用于直通型模块式端子的保险丝架, 蓝色, 6.3 A, 可旋转, V-O, Wemid
GTIN (EAN)	4064675623854	
数量	25 ST	
类型	FSPG BK	版本
订货号	<a href="#">2869680000</a>	用于直通型模块式端子的保险丝架, 黑色, 6.3 A, 可旋转, V-O, Wemid
GTIN (EAN)	4064675623793	
数量	25 ST	

断路器插头



与集成释放杆的接线端子相比, 魏德米勒的可拆插头可以完全从接线端子和各自应用上分离或拔掉, 为标准隔离器提供灵活的备选解决方案。

通用订货数据

类型	TNHE ZDL2.5 OR VPE 100	版本
订货号	<a href="#">2432480000</a>	断路杆 (端子)
GTIN (EAN)	4050118443318	
数量	100 ST	

W2T 4 FS-FT 60-150V BK

Weidmüller Interface GmbH & Co. KG  
Klingenbergstraße 26  
D-32758 Detmold  
Germany

www.weidmueller.com

附件

编码元件



适用于电力电子设备的插拔式联接技术 - 适用于电机启动器、变频器和伺服控制器等现代驱动设备。

OMNIMATE 电源接插件以更高的安全性和插拔式屏蔽片、集成信号接插件或单手法兰操作等创新型解决方案成为新的标准。

3 个产品系列可提供更多优点：

- 面向应用的可扩展性：提供适用于 29 A (IEC) 或 20 A (UL) 的 4 mm<sup>2</sup> 接插件到适用于 76 A (IEC) 或 54 A (UL) 的 16 mm<sup>2</sup> 接插件
- 电压可高达 1000 V (IEC) 或 600 V (UL)
- 经优化处理的多种安装选项

我们的服务：

直接使用 产品配置软件配置您的个性化接插件。

通用订货数据

类型	VDS180 SV7.62	版本
订货号	<a href="#">1853940000</a>	PCB 接插件, 附件, 黑色, 回路数: 1
GTIN (EAN)	4032248389513	
数量	50 ST	

标识牌支架



标识牌支架允许以 5 或 5.1 mm 的节距额外安装标准标识牌。倾斜支架可以选择性地卡扣在一起，并可以安装在 Klippon® Connect 模块化端子排的所有标准标记通道中。匹配的标识牌类型可以在指派标记支架的相应附件下方找到。

通用订货数据

类型	BZT 1 ZA WS 10/5	版本
订货号	<a href="#">1805520000</a>	附件, 标记号托架
GTIN (EAN)	4032248270248	
数量	100 ST	
类型	BZT 1 WS 10/5	版本
订货号	<a href="#">1805490000</a>	附件, 标记号托架
GTIN (EAN)	4032248270231	
数量	100 ST	

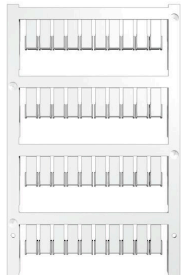
W2T 4 FS-FT 60-150V BK

Weidmüller Interface GmbH & Co. KG  
Klingenbergstraße 26  
D-32758 Detmold  
Germany

www.weidmueller.com

附件

空白



ZS 标记号 — 采用久经验证的 MultiCard 格式，专为 Z 系列端子开发。它提供宽敞的打印面积。可翻转式机械结构允许在标记号位置进行横联而不需要拆除标记号。单排标记号可以进行成条安装，快速便捷。单个标记号之间很容易分开。

- 折页式标记区域
- 可成条或单个安装
- 标记号采用被广泛认可的 MultiCard 格式针对定制打印：请根据您的标签技术规范，向我们发送一个我们标签制作软件 M-Print PRO 的文件，或使用 M-Print PRO 在线版（无需安装）。

通用订货数据

类型	ZS 12/6 MC NE WS	版本	
订货号	<a href="#">1610020000</a>	ZS, 端子标记, 12 x 6 mm, 间距 P (单位: mm) : 6.00 Weidmueller,	
GTIN (EAN)	4008190444600	Allen-Bradley, 白色	
数量	400 ST		

定制印刷



ZS 标记号 — 采用久经验证的 MultiCard 格式，专为 Z 系列端子开发。它提供宽敞的打印面积。可翻转式机械结构允许在标记号位置进行横联而不需要拆除标记号。单排标记号可以进行成条安装，快速便捷。单个标记号之间很容易分开。

- 折页式标记区域
- 可成条或单个安装
- 标记号采用被广泛认可的 MultiCard 格式针对定制打印：请根据您的标签技术规范，向我们发送一个我们标签制作软件 M-Print PRO 的文件，或使用 M-Print PRO 在线版（无需安装）。

通用订货数据

类型	ZS 12/6 MC SDR	版本	
订货号	<a href="#">1610030000</a>	ZS, 端子标记, 12 x 6 mm, 间距 P (单位: mm) : 6.00 Weidmueller,	
GTIN (EAN)	4008190456689	Allen-Bradley, 根据客户需求	
数量	80 ST		

空白



ZS 标记号 — 采用久经验证的 MultiCard 格式，专为 Z 系列端子开发。它提供宽敞的打印面积。可翻转式机械结构允许在标记号位置进行横联而不需要拆除标记号。单排标记号可以进行成条安装，快速便捷。单个标记号之间很容易分开。

- 折页式标记区域
- 可成条或单个安装
- 标记号采用被广泛认可的 MultiCard 格式针对定制打印：请根据您的标签技术规范，向我们发送一个我们标签制作软件 M-Print PRO 的文件，或使用 M-Print PRO 在线版（无需安装）。

W2T 4 FS-FT 60-150V BK

Weidmüller Interface GmbH & Co. KG  
Klingenbergstraße 26  
D-32758 Detmold  
Germany

www.weidmueller.com

附件

通用订货数据

类型	ZS 30/5 MC NE WS	版本
订货号	<a href="#">2681880000</a>	ZS, 端子标记, 30 x 5 mm, Weidmueller, Allen-Bradley, 白色
GTIN (EAN)	4050118803068	
数量	200 ST	

定制印刷



ZS 标记号 — 采用久经验证的 MultiCard 格式, 专为 Z 系列端子开发。它提供宽敞的打印面积。可翻转式机械结构允许在标记号位置进行横联而不需要拆除标记号。单排标记号可以进行成条安装, 快速便捷。单个标记号之间很容易分开。

- 折页式标记区域
- 可成条或单个安装
- 标记号采用被广泛认可的 MultiCard 格式针对定制打印: 请根据您的标签技术规范, 向我们发送一个我们标签制作软件 M-Print PRO 的文件, 或使用 M-Print PRO 在线版 (无需安装)。

通用订货数据

类型	ZS 30/5 MC SDR	版本
订货号	<a href="#">2682070000</a>	ZS, 端子标记, 30 x 5 mm, Weidmueller, Allen-Bradley, 根据客户需求
GTIN (EAN)	4050118803075	
数量	40 ST	

断路器插头



与集成释放杆的接线端子相比, 魏德米勒的可拆插头可以完全从接线端子和各自应用上分离或拔掉, 为标准隔离器提供灵活的备选解决方案。

通用订货数据

类型	DTLE 2.5/4	版本
订货号	<a href="#">2910530000</a>	锁定元件 (端子), Wemid, 红色
GTIN (EAN)	4099986519466	
数量	25 ST	

附件

MultiFit



MultiMark MultiFit

用于竞争对手的连接器。  
弹性表面层令安装更为简便。  
特制材料允许条带的拉伸，适应轻微的空间偏差，尤其是在使用较长的接线端子时。  
采用 300 dpi 打印分辨率，标记文字清晰可辨。MultiMark 的优势

- 与魏德米勒模块式接线端子兼容
- 安装牢固，印迹常保清晰
- 带状连续标签节省安装时间
- 得益于创新的复合材料，易于安装
- 标签区域大，优化清晰度
- 独立于生产厂家，因此具备高度的灵活性
- Firm hold and durable printing
- Continuous strips save installation time
- Easy mounting thanks to an innovative composite material
- Large label field for optimal legibility
- High flexibility thanks to manufacturer independence
- ] • Firm hold and durable printing
- Continuous strips save installation time
- Easy mounting thanks to an innovative composite material
- Large label field for optimal legibility
- High flexibility thanks to manufacturer independence

通用订货数据

类型	EL KSM 10.6 MM WS 30M	版本
订货号	<a href="#">2799270000</a>	端子标记, 10.6 x 5 mm, 白色
GTIN (EAN)	4064675261032	
数量	1 ST	

横联接



附近接线端子通过横联件实现电位分配或倍增。可轻松避免额外的接线工作。即使电极破损，仍能保证接线端子的接触可靠性。魏德米勒产品组合中有适合模块化接线端子的可插拔、可拧紧横联系统。

通用订货数据

类型	VH 20/5/3.4	版本
订货号	<a href="#">0446100000</a>	Dummy fuse
GTIN (EAN)	4008190519742	
数量	10 ST	