

## W2C 4 FS-PE 100-250V BK STB

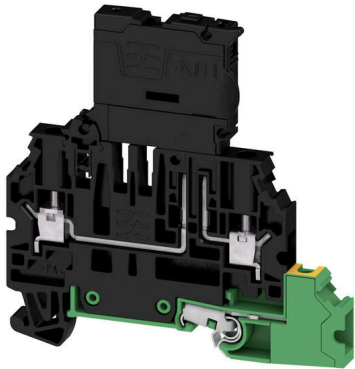
Weidmüller Interface GmbH &amp; Co. KG

Klingenbergstraße 26

D-32758 Detmold

Germany

www.weidmueller.com



在过程工业中，自动化需要针对复杂生产流程的灵活解决方案。如果您的电路图同样复杂，而且经常在结束前不久发生变化。那借助魏德米勒新系列 DCS 信号集结端子，您可以解决这些挑战。借助我们的新系列 DCS 信号集结端子，您可以解决这些挑战。即使是“最后一分钟的改变”也没有问题，无需改变您已经完成的接线。由于接线端子采用单层和双层布置，并提供四种基本功能（连续、断开、熔断、接地），在联接现场布线的设备时，您可以实现高度的灵活性。我们还为您提供了一种将屏蔽联接到 PE 的替代方案，以实现您的无电位屏蔽概念。

## 通用订货数据

版本	熔丝保险端子, 螺钉联接, 黑色, 4 mm <sup>2</sup> , 6.3 A, 250 V, 联接点数量: 3, 层数: 1, TS 35
订货号	<a href="#">2893210000</a>
类型	W2C 4 FS-PE 100-250V BK STB
GTIN (EAN)	4064675884804
数量	50 items

## W2C 4 FS-PE 100-250V BK STB

Weidmüller Interface GmbH & Co. KG  
Klingenbergstraße 26  
D-32758 Detmold  
Germany

www.weidmueller.com

## 技术数据

## 审批

MAMID 认证



ROHS	一致
UL File Number Search	<a href="#">UL 网站</a>
cURus 证书号	E60693
cURusEX 证书号	E184763

## 尺寸和重量

深	73.5 mm	深度 (英寸)	2.8937 inch
高度	72.5 mm	高度 (英寸)	2.8543 inch
宽度	6.1 mm	宽度 (英寸)	0.2402 inch
净重	23.55 g		

## 温度

环境温度	-60 °C...85 °C	最小持续工作温度	-60 °C
最大持续工作温度	130 °C		

## 环保产品合规

RoHS 合规状态	合规, 有例外
RoHS 豁免 (如适用/已知)	6c
REACH SVHC	Lead 7439-92-1
SCIP	71bca7a4-d3a0-4004-a59e-223f1cfa650d

## 额定数据IECEX/ATEX

ATEX 证书号	TUEV20ATEX8502U	IECEX 证书号	IECEXTUR20.0014U
电流 (ATEX)	6.3 A	导线最大压接面积(ATEX)	4 mm <sup>2</sup>
电流 (IECEX)	6.3 A	导线最大压接面积 (IECEX)	4 mm <sup>2</sup>

## 其它技术参数

开放端	右方	可卡装	是
安装指导	TS 35	防爆版	不
安装方式	TS 35		

## 可压接导线 (其它联接)

其他联接方式的接口类型	螺钉联接
-------------	------

## 可压接导线 (额定联接)

测量规 按照 60 947-1 标准	A3	导线最大压接面积 AWG	AWG 10
连接方向	水平进线	最大拧紧力矩	0.6 Nm
最小拧紧力矩	0.5 Nm	剥线长度	8 mm
联接类型 2	螺钉联接	联接类型	螺钉联接

W2C 4 FS-PE 100-250V BK STB

Weidmüller Interface GmbH & Co. KG  
Klingenbergstraße 26  
D-32758 Detmold  
Germany

www.weidmueller.com

技术数据

联接点数量	3	压接范围, 最大	6 mm <sup>2</sup>
压接范围, 最小	0.25 mm <sup>2</sup>	压接螺钉	M 3
螺丝刀口尺寸	0.6 x 3.5 mm	导线最小压接面积 AWG	AWG 24
导线连接截面积, 多股细导线, 带管状端头 DIN 46228/4, 最大	4 mm <sup>2</sup>	导线连接截面积, 多股细导线, 带管状端头 DIN 46228/4, 最小	0.25 mm <sup>2</sup>
导线连接截面积, 多股细导线, 带管状端头 DIN 46228/1, 最大	4 mm <sup>2</sup>	导线连接截面积, 多股细导线, 带管状端头 DIN 46228/1, 最小	0.25 mm <sup>2</sup>
最大压接面积 软导线	6 mm <sup>2</sup>	最小多股导线接线截面积	0.25 mm <sup>2</sup>
接线截面积, 多股线, 最大	6 mm <sup>2</sup>	接线截面积, 多股线, 最小	0.25 mm <sup>2</sup>
双线管状端头 最大导线横截面	1.5 mm <sup>2</sup>	双线管状端头 最小导线横截面	0.5 mm <sup>2</sup>
导线连接截面积, 单股硬导线, 最大	6 mm <sup>2</sup>	导线连接截面积, 单股硬导线, 最小	0.25 mm <sup>2</sup>
接线截面积, 多股细导线, 最小	0.25 mm <sup>2</sup>		

材料参数

基础材料	Wemid	颜色编码	黑色
阻燃等级符合 UL 94	V-0		

系统特征值

必须的端板	是	电位数量	1
层数	1	每层压接点数量	2
每层电位点数量	1	层, 内部桥接	无
安装导轨已装备	TS 35	N功能	无
PE 功能	是	PEN功能	无

通用的

导线最大压接面积 AWG	AWG 10	安装指导	TS 35
导线最小压接面积 AWG	AWG 24	标准	IEC 60947-7-3, IEC 60947-7-2
安装导轨已装备	TS 35		

额定数据

额定横截面	4 mm <sup>2</sup>	额定电压	250 V
额定直流电压	250 V	额定电流	6.3 A
最大电流	6.3 A	标准	IEC 60947-7-3, IEC 60947-7-2
体积电阻率符合 IEC 60947-7-x 标准	1 mΩ	额定浪涌电压	6 kV
过压等级	III	污染等级	3

额定数据 (CSA)

导线最大压接面积(CSA)	12 AWG	电压大小 C (CSA)	300 V
电流 大小 C (CSA)	10 A	CSA 认证号	227442-80219640
电压大小 B (CSA)	300 V	电流 大小 B (CSA)	10 A
电压大小 D (CSA)	600 V	电流 大小 D (CSA)	5 A
最小导线横截面积 (CSA)	24 AWG		

额定数据 (UL)

最大导线尺寸 工厂接线 (cURus)	12 AWG	cURus 证书号	E60693
最小导线尺寸 现场接线 (cURus)	24 AWG	最小导线尺寸 工厂接线 (cURus)	24 AWG
最大导线尺寸 现场接线 (cURus)	12 AWG		

## W2C 4 FS-PE 100-250V BK STB

**Weidmüller Interface GmbH & Co. KG**  
Klingenbergstraße 26  
D-32758 Detmold  
Germany

## 技术数据

[www.weidmueller.com](http://www.weidmueller.com)

### 重要注意事项

产品信息 电压取决于所选保险丝组件或指示灯

### 分类

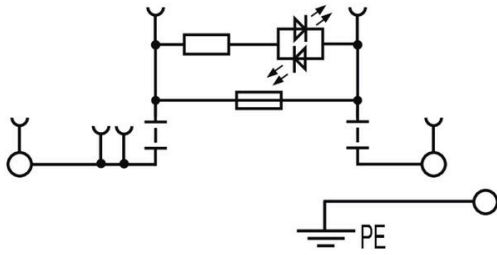
ETIM 8.0	EC000899	ETIM 9.0	EC000899
ETIM 10.0	EC000899	ECLASS 14.0	27-25-01-13
ECLASS 15.0	27-25-01-13		

W2C 4 FS-PE 100-250V BK STB

Weidmüller Interface GmbH & Co. KG  
Klingenbergstraße 26  
D-32758 Detmold  
Germany

图纸

[www.weidmueller.com](http://www.weidmueller.com)



Version with hollow screw for testing

W2C 4 FS-PE 100-250V BK STB

Weidmüller Interface GmbH & Co. KG  
Klingenbergstraße 26  
D-32758 Detmold  
Germany

附件

www.weidmueller.com

横联接



附近接线端子通过横联件实现电位分配或倍增。可轻松避免额外的接线工作。即使电极破损，仍能保证接线端子的接触可靠性。魏德米勒产品组合中有适合模块化接线端子的可插拔、可拧紧横联系统。

通用订货数据

类型	ZQV 4N/10	版本
订货号	<a href="#">1528090000</a>	横联件 (端子), 已插入的, 橙色, 32 A, 回路数: 10, 间距 P (单位: mm) : 6.10, 绝缘: 是, 宽度: 58.7 mm
GTIN (EAN)	4050118332896	
数量	20 ST	
类型	ZQV 4N/10 BK	版本
订货号	<a href="#">2810830000</a>	横联件 (端子), 已插入的, 黑色, 32 A, 回路数: 10, 间距 P (单位: mm) : 6.10, 绝缘: 是, 宽度: 58.7 mm
GTIN (EAN)	4064675283447	
数量	20 ST	
类型	ZQV 4N/10 BL	版本
订货号	<a href="#">1528230000</a>	横联件 (端子), 已插入的, 蓝色, 32 A, 回路数: 10, 间距 P (单位: mm) : 6.10, 绝缘: 是, 宽度: 58.7 mm
GTIN (EAN)	4050118333138	
数量	20 ST	
类型	ZQV 4N/10 RD	版本
订货号	<a href="#">2460740000</a>	横联件 (端子), 已插入的, 红色, 32 A, 回路数: 10, 间距 P (单位: mm) : 6.10, 绝缘: 是, 宽度: 58.7 mm
GTIN (EAN)	4050118476163	
数量	20 ST	
类型	ZQV 4N/10 WT	版本
订货号	<a href="#">2831790000</a>	横联件 (端子), 已插入的, 白色, 32 A, 回路数: 10, 间距 P (单位: mm) : 6.10, 绝缘: 是, 宽度: 58.7 mm
GTIN (EAN)	4064675417026	
数量	20 ST	
类型	ZQV 4N/2	版本
订货号	<a href="#">1527930000</a>	横联件 (端子), 已插入的, 橙色, 32 A, 回路数: 2, 间距 P (单位: mm) : 6.10, 绝缘: 是, 宽度: 9.9 mm
GTIN (EAN)	4050118332766	
数量	60 ST	
类型	ZQV 4N/2 BK	版本
订货号	<a href="#">2810840000</a>	横联件 (端子), 已插入的, 黑色, 32 A, 回路数: 2, 间距 P (单位: mm) : 6.10, 绝缘: 是, 宽度: 9.9 mm
GTIN (EAN)	4064675283454	
数量	60 ST	
类型	ZQV 4N/2 BL	版本
订货号	<a href="#">1528040000</a>	横联件 (端子), 已插入的, 蓝色, 32 A, 回路数: 2, 间距 P (单位: mm) : 6.10, 绝缘: 是, 宽度: 9.9 mm
GTIN (EAN)	4050118332773	
数量	60 ST	
类型	ZQV 4N/2 RD	版本
订货号	<a href="#">2460450000</a>	横联件 (端子), 已插入的, 红色, 32 A, 回路数: 2, 间距 P (单位: mm) : 6.10, 绝缘: 是, 宽度: 9.9 mm
GTIN (EAN)	4050118476149	
数量	60 ST	
类型	ZQV 4N/2 WT	版本
订货号	<a href="#">2831800000</a>	横联件 (端子), 已插入的, 白色, 32 A, 回路数: 2, 间距 P (单位: mm) : 6.10, 绝缘: 是, 宽度: 119.7 mm
GTIN (EAN)	4064675417033	
数量	60 ST	

**W2C 4 FS-PE 100-250V BK STB**

**Weidmüller Interface GmbH & Co. KG**  
 Klingenbergstraße 26  
 D-32758 Detmold  
 Germany

www.weidmueller.com

附件

类型	ZQV 4N/20	版本
订货号	<a href="#">2883800000</a>	横联件 (端子), 已插入的, 橙色, 32 A, 回路数: 20, 间距 P (单位 : mm) : 6.10, 绝缘: 是, 宽度: 27.95 mm
GTIN (EAN)	4064675848769	
数量	20 ST	
类型	ZQV 4N/20 BK	版本
订货号	<a href="#">2810870000</a>	横联件 (端子), 已插入的, 黑色, 32 A, 回路数: 20, 间距 P (单位 : mm) : 6.10, 绝缘: 是, 宽度: 27.95 mm
GTIN (EAN)	4064675283485	
数量	20 ST	
类型	ZQV 4N/20 BL	版本
订货号	<a href="#">2810850000</a>	横联件 (端子), 已插入的, 蓝色, 32 A, 回路数: 10, 间距 P (单位 : mm) : 6.10, 绝缘: 是, 宽度: 119.7 mm
GTIN (EAN)	4064675283461	
数量	20 ST	
类型	ZQV 4N/20 RD	版本
订货号	<a href="#">2810860000</a>	横联件 (端子), 已插入的, 红色, 32 A, 回路数: 20, 间距 P (单位 : mm) : 6.10, 绝缘: 是, 宽度: 27.95 mm
GTIN (EAN)	4064675283478	
数量	20 ST	
类型	ZQV 4N/3	版本
订货号	<a href="#">1527940000</a>	横联件 (端子), 已插入的, 橙色, 32 A, 回路数: 3, 间距 P (单位 : mm) : 6.10, 绝缘: 是, 宽度: 16 mm
GTIN (EAN)	4050118332865	
数量	60 ST	
类型	ZQV 4N/3 BK	版本
订货号	<a href="#">2810880000</a>	横联件 (端子), 已插入的, 黑色, 32 A, 回路数: 3, 间距 P (单位 : mm) : 6.10, 绝缘: 是, 宽度: 27.95 mm
GTIN (EAN)	4064675283492	
数量	60 ST	
类型	ZQV 4N/3 BL	版本
订货号	<a href="#">1528080000</a>	横联件 (端子), 已插入的, 蓝色, 32 A, 回路数: 3, 间距 P (单位 : mm) : 6.10, 绝缘: 是, 宽度: 16 mm
GTIN (EAN)	4050118333008	
数量	60 ST	
类型	ZQV 4N/3 RD	版本
订货号	<a href="#">2460810000</a>	横联件 (端子), 已插入的, 红色, 32 A, 回路数: 3, 间距 P (单位 : mm) : 6.10, 绝缘: 是, 宽度: 16 mm
GTIN (EAN)	4050118476231	
数量	60 ST	
类型	ZQV 4N/3 WT	版本
订货号	<a href="#">2831810000</a>	横联件 (端子), 已插入的, 白色, 32 A, 回路数: 3, 间距 P (单位 : mm) : 6.10, 绝缘: 是, 宽度: 247.8 mm
GTIN (EAN)	4064675417040	
数量	60 ST	
类型	ZQV 4N/30	版本
订货号	<a href="#">2561580000</a>	横联件 (端子), 已插入的, 橙色, 32 A, 回路数: 30, 间距 P (单位 : mm) : 6.10, 绝缘: 是, 宽度: 181.7 mm
GTIN (EAN)	4050118570113	
数量	5 ST	
类型	ZQV 4N/30 BL	版本
订货号	<a href="#">2561610000</a>	横联件 (端子), 已插入的, 蓝色, 32 A, 回路数: 30, 间距 P (单位 : mm) : 6.10, 绝缘: 是, 宽度: 181.7 mm
GTIN (EAN)	4050118569971	
数量	5 ST	
类型	ZQV 4N/30 RD	版本
订货号	<a href="#">2561600000</a>	横联件 (端子), 已插入的, 红色, 32 A, 回路数: 30, 间距 P (单位 : mm) : 6.10, 绝缘: 是, 宽度: 181.7 mm
GTIN (EAN)	4050118569964	
数量	5 ST	
类型	ZQV 4N/32	版本
订货号	<a href="#">2561670000</a>	横联件 (端子), 已插入的, 橙色, 32 A, 回路数: 32, 间距 P (单位 : mm) : 6.10, 绝缘: 是, 宽度: 193.9 mm
GTIN (EAN)	4050118570175	
数量	5 ST	

**W2C 4 FS-PE 100-250V BK STB**

**Weidmüller Interface GmbH & Co. KG**  
 Klingenbergstraße 26  
 D-32758 Detmold  
 Germany

www.weidmueller.com

附件

类型	ZQV 4N/4	版本
订货号	<a href="#">1527970000</a>	横联件 (端子), 已插入的, 橙色, 32 A, 回路数: 4, 间距 P (单位 : mm) : 6.10, 绝缘: 是, 宽度: 22.1 mm
GTIN (EAN)	4050118332889	
数量	60 ST	
类型	ZQV 4N/4 BK	版本
订货号	<a href="#">2810890000</a>	横联件 (端子), 已插入的, 黑色, 32 A, 回路数: 4, 间距 P (单位 : mm) : 6.10, 绝缘: 是, 宽度: 27.95 mm
GTIN (EAN)	4064675283607	
数量	60 ST	
类型	ZQV 4N/4 BL	版本
订货号	<a href="#">1528120000</a>	横联件 (端子), 已插入的, 蓝色, 32 A, 回路数: 4, 间距 P (单位 : mm) : 6.10, 绝缘: 是, 宽度: 22.1 mm
GTIN (EAN)	4050118332872	
数量	60 ST	
类型	ZQV 4N/4 RD	版本
订货号	<a href="#">2460800000</a>	横联件 (端子), 已插入的, 红色, 32 A, 回路数: 4, 间距 P (单位 : mm) : 6.10, 绝缘: 是, 宽度: 22.1 mm
GTIN (EAN)	4050118476224	
数量	60 ST	
类型	ZQV 4N/4 WT	版本
订货号	<a href="#">2831820000</a>	横联件 (端子), 已插入的, 白色, 32 A, 回路数: 4, 间距 P (单位 : mm) : 6.10, 绝缘: 是, 宽度: 119.7 mm
GTIN (EAN)	4064675417057	
数量	60 ST	
类型	ZQV 4N/41	版本
订货号	<a href="#">2883810000</a>	横联件 (端子), 已插入的, 橙色, 32 A, 回路数: 41, 间距 P (单位 : mm) : 6.10, 绝缘: 是, 宽度: 253.9 mm
GTIN (EAN)	4064675848844	
数量	10 ST	
类型	ZQV 4N/41 BK	版本
订货号	<a href="#">2831890000</a>	横联件 (端子), 已插入的, 黑色, 32 A, 回路数: 41, 间距 P (单位 : mm) : 6.10, 绝缘: 是, 宽度: 253.9 mm
GTIN (EAN)	4064675417125	
数量	10 ST	
类型	ZQV 4N/41 BL	版本
订货号	<a href="#">2883820000</a>	横联件 (端子), 已插入的, 蓝色, 32 A, 回路数: 41, 间距 P (单位 : mm) : 6.10, 绝缘: 是, 宽度: 253.9 mm
GTIN (EAN)	4064675848851	
数量	10 ST	
类型	ZQV 4N/41 RD	版本
订货号	<a href="#">2883840000</a>	横联件 (端子), 已插入的, 红色, 32 A, 回路数: 41, 间距 P (单位 : mm) : 6.10, 绝缘: 是, 宽度: 253.9 mm
GTIN (EAN)	4064675848868	
数量	10 ST	
类型	ZQV 4N/5	版本
订货号	<a href="#">1527980000</a>	横联件 (端子), 已插入的, 橙色, 32 A, 回路数: 5, 间距 P (单位 : mm) : 6.10, 绝缘: 是, 宽度: 28.2 mm
GTIN (EAN)	4050118332759	
数量	60 ST	
类型	ZQV 4N/5 BK	版本
订货号	<a href="#">2810900000</a>	横联件 (端子), 已插入的, 黑色, 32 A, 回路数: 5, 间距 P (单位 : mm) : 6.10, 绝缘: 是, 宽度: 27.95 mm
GTIN (EAN)	4064675283614	
数量	60 ST	
类型	ZQV 4N/5 BL	版本
订货号	<a href="#">1528140000</a>	横联件 (端子), 已插入的, 蓝色, 32 A, 回路数: 5, 间距 P (单位 : mm) : 6.10, 绝缘: 是, 宽度: 28.2 mm
GTIN (EAN)	4050118333015	
数量	60 ST	
类型	ZQV 4N/5 RD	版本
订货号	<a href="#">2460790000</a>	横联件 (端子), 已插入的, 红色, 32 A, 回路数: 5, 间距 P (单位 : mm) : 6.10, 绝缘: 是, 宽度: 28.2 mm
GTIN (EAN)	4050118476217	
数量	60 ST	

W2C 4 FS-PE 100-250V BK STB

Weidmüller Interface GmbH & Co. KG  
Klingenbergstraße 26  
D-32758 Detmold  
Germany

www.weidmueller.com

附件

类型	ZQV 4N/5 WT	版本
订货号	<a href="#">2831830000</a>	横联件 (端子), 已插入的, 白色, 32 A, 回路数: 41, 间距 P (单位 : mm) : 6.10, 绝缘: 是, 宽度: 247.8 mm
GTIN (EAN)	4064675417064	
数量	60 ST	
类型	ZQV 4N/50	版本
订货号	<a href="#">1528130000</a>	横联件 (端子), 已插入的, 橙色, 32 A, 回路数: 50, 间距 P (单位 : mm) : 6.10, 绝缘: 是, 宽度: 303.7 mm
GTIN (EAN)	4050118332902	
数量	5 ST	
类型	ZQV 4N/50 BL	版本
订货号	<a href="#">1528240000</a>	横联件 (端子), 已插入的, 蓝色, 32 A, 回路数: 50, 间距 P (单位 : mm) : 6.10, 绝缘: 是, 宽度: 303.7 mm
GTIN (EAN)	4050118333121	
数量	5 ST	
类型	ZQV 4N/50 RD	版本
订货号	<a href="#">2460730000</a>	横联件 (端子), 已插入的, 红色, 32 A, 回路数: 50, 间距 P (单位 : mm) : 6.10, 绝缘: 是, 宽度: 303.7 mm
GTIN (EAN)	4050118476156	
数量	5 ST	
类型	ZQV 4N/6	版本
订货号	<a href="#">1527990000</a>	横联件 (端子), 已插入的, 橙色, 32 A, 回路数: 6, 间距 P (单位 : mm) : 6.10, 绝缘: 是, 宽度: 34.3 mm
GTIN (EAN)	4050118332919	
数量	20 ST	
类型	ZQV 4N/6 BK	版本
订货号	<a href="#">2810910000</a>	横联件 (端子), 已插入的, 黑色, 32 A, 回路数: 6, 间距 P (单位 : mm) : 6.10, 绝缘: 是, 宽度: 27.95 mm
GTIN (EAN)	4064675283621	
数量	20 ST	
类型	ZQV 4N/6 BL	版本
订货号	<a href="#">1528170000</a>	横联件 (端子), 已插入的, 蓝色, 32 A, 回路数: 6, 间距 P (单位 : mm) : 6.10, 绝缘: 是, 宽度: 34.3 mm
GTIN (EAN)	4050118332926	
数量	20 ST	
类型	ZQV 4N/6 RD	版本
订货号	<a href="#">2460780000</a>	横联件 (端子), 已插入的, 红色, 32 A, 回路数: 6, 间距 P (单位 : mm) : 6.10, 绝缘: 是, 宽度: 34.3 mm
GTIN (EAN)	4050118476200	
数量	20 ST	
类型	ZQV 4N/6 WT	版本
订货号	<a href="#">2831840000</a>	横联件 (端子), 已插入的, 白色, 32 A, 回路数: 2, 间距 P (单位 : mm) : 6.10, 绝缘: 是, 宽度: 9.9 mm
GTIN (EAN)	4064675417071	
数量	20 ST	
类型	ZQV 4N/7	版本
订货号	<a href="#">1528020000</a>	横联件 (端子), 已插入的, 橙色, 32 A, 回路数: 7, 间距 P (单位 : mm) : 6.10, 绝缘: 是, 宽度: 40.4 mm
GTIN (EAN)	4050118332780	
数量	20 ST	
类型	ZQV 4N/7 BK	版本
订货号	<a href="#">2810920000</a>	横联件 (端子), 已插入的, 黑色, 32 A, 回路数: 7, 间距 P (单位 : mm) : 6.10, 绝缘: 是, 宽度: 27.95 mm
GTIN (EAN)	4064675283638	
数量	20 ST	
类型	ZQV 4N/7 BL	版本
订货号	<a href="#">1528180000</a>	横联件 (端子), 已插入的, 蓝色, 32 A, 回路数: 7, 间距 P (单位 : mm) : 6.10, 绝缘: 是, 宽度: 40.4 mm
GTIN (EAN)	4050118333114	
数量	20 ST	
类型	ZQV 4N/7 RD	版本
订货号	<a href="#">2460770000</a>	横联件 (端子), 已插入的, 红色, 32 A, 回路数: 7, 间距 P (单位 : mm) : 6.10, 绝缘: 是, 宽度: 40.4 mm
GTIN (EAN)	4050118476194	
数量	20 ST	

**W2C 4 FS-PE 100-250V BK STB**

**Weidmüller Interface GmbH & Co. KG**  
 Klingenbergstraße 26  
 D-32758 Detmold  
 Germany

www.weidmueller.com

附件

类型	ZQV 4N/7 WT	版本
订货号	<a href="#">2831850000</a>	横联件 (端子), 已插入的, 白色, 32 A, 回路数: 7, 间距 P (单位 : mm) : 6.10, 绝缘: 是, 宽度: 16 mm
GTIN (EAN)	4064675417088	
数量	20 ST	
类型	ZQV 4N/8	版本
订货号	<a href="#">1528030000</a>	横联件 (端子), 已插入的, 橙色, 32 A, 回路数: 8, 间距 P (单位 : mm) : 6.10, 绝缘: 是, 宽度: 46.5 mm
GTIN (EAN)	4050118332841	
数量	20 ST	
类型	ZQV 4N/8 BK	版本
订货号	<a href="#">2810930000</a>	横联件 (端子), 已插入的, 黑色, 32 A, 回路数: 8, 间距 P (单位 : mm) : 6.10, 绝缘: 是, 宽度: 27.95 mm
GTIN (EAN)	4064675283645	
数量	20 ST	
类型	ZQV 4N/8 BL	版本
订货号	<a href="#">1528190000</a>	横联件 (端子), 已插入的, 蓝色, 32 A, 回路数: 8, 间距 P (单位 : mm) : 6.10, 绝缘: 是, 宽度: 46.5 mm
GTIN (EAN)	4050118332858	
数量	20 ST	
类型	ZQV 4N/8 RD	版本
订货号	<a href="#">2460760000</a>	横联件 (端子), 已插入的, 红色, 32 A, 回路数: 8, 间距 P (单位 : mm) : 6.10, 绝缘: 是, 宽度: 46.5 mm
GTIN (EAN)	4050118476187	
数量	20 ST	
类型	ZQV 4N/8 WT	版本
订货号	<a href="#">2831860000</a>	横联件 (端子), 已插入的, 白色, 32 A, 回路数: 4, 间距 P (单位 : mm) : 6.10, 绝缘: 是, 宽度: 22.1 mm
GTIN (EAN)	4064675417095	
数量	20 ST	
类型	ZQV 4N/9	版本
订货号	<a href="#">1528070000</a>	横联件 (端子), 已插入的, 橙色, 32 A, 回路数: 9, 间距 P (单位 : mm) : 6.10, 绝缘: 是, 宽度: 52.6 mm
GTIN (EAN)	4050118332797	
数量	20 ST	
类型	ZQV 4N/9 BK	版本
订货号	<a href="#">2831780000</a>	横联件 (端子), 已插入的, 黑色, 32 A, 回路数: 20, 间距 P (单位 : mm) : 6.10, 绝缘: 是, 宽度: 119.7 mm
GTIN (EAN)	4064675417019	
数量	20 ST	
类型	ZQV 4N/9 BL	版本
订货号	<a href="#">1528220000</a>	横联件 (端子), 已插入的, 蓝色, 32 A, 回路数: 9, 间距 P (单位 : mm) : 6.10, 绝缘: 是, 宽度: 52.6 mm
GTIN (EAN)	4050118333107	
数量	20 ST	
类型	ZQV 4N/9 RD	版本
订货号	<a href="#">2460750000</a>	横联件 (端子), 已插入的, 红色, 32 A, 回路数: 9, 间距 P (单位 : mm) : 6.10, 绝缘: 是, 宽度: 52.6 mm
GTIN (EAN)	4050118476170	
数量	20 ST	
类型	ZQV 4N/9 WT	版本
订货号	<a href="#">2831870000</a>	横联件 (端子), 已插入的, 白色, 32 A, 回路数: 10, 间距 P (单位 : mm) : 6.10, 绝缘: 是, 宽度: 58.7 mm
GTIN (EAN)	4064675417101	
数量	20 ST	

W2C 4 FS-PE 100-250V BK STB

Weidmüller Interface GmbH & Co. KG  
Klingenbergstraße 26  
D-32758 Detmold  
Germany

www.weidmueller.com

附件

附件

Klippon® Connect 产品组合的全套附件可完美匹配每一个细节。这有利于安装，同时遵守所要求的规范



通用订货数据

类型	WEP 2C 4	版本
订货号	<a href="#">2894210000</a>	用于端子的端板, 深褐, 高度: 60 mm, 宽度: 2 mm, V-0, Wemid, 可卡装:
GTIN (EAN)	4064675885191	是
数量	20 ST	
类型	WEP 2C 4 BK	版本
订货号	<a href="#">2894230000</a>	用于端子的端板, 黑色, 高度: 60 mm, 宽度: 2 mm, V-0, Wemid, 可卡装:
GTIN (EAN)	4064675885214	是
数量	20 ST	
类型	WEP 2C 4 BL	版本
订货号	<a href="#">2894220000</a>	用于端子的端板, 蓝色, 高度: 60 mm, 宽度: 2 mm, V-0, Wemid, 可卡装:
GTIN (EAN)	4064675885207	是
数量	20 ST	

尾架



为了确保能安全可靠地安装在导轨上，避免打滑，魏德米勒产品系列还提供了固定块。可以提供带螺钉和无螺钉的规格。固定块还可用来标记。还配有测试架。

通用订货数据

类型	WEW 35/2	版本
订货号	<a href="#">1061200000</a>	固定器, 深褐, TS 35, HB, Wemid, 宽度: 8 mm, 100 °C
GTIN (EAN)	4008190030230	
数量	50 ST	
类型	WEW 35/2 GR	版本
订货号	<a href="#">1859200000</a>	固定器, 灰色, TS 35, V-2, Wemid, 宽度: 8 mm, 100 °C
GTIN (EAN)	4032248411658	
数量	50 ST	
类型	WEW 35/2 SW	版本
订货号	<a href="#">1061210000</a>	固定器, 黑色, TS 35, V-2, Wemid, 宽度: 8 mm, 100 °C
GTIN (EAN)	4032248136278	
数量	50 ST	

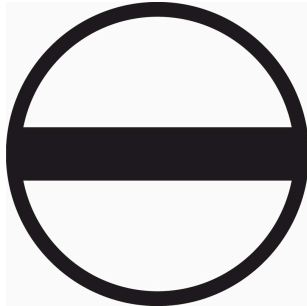
W2C 4 FS-PE 100-250V BK STB

Weidmüller Interface GmbH & Co. KG  
Klingenbergstraße 26  
D-32758 Detmold  
Germany

www.weidmueller.com

附件

开槽螺丝刀



带圆形槽刀的一字螺丝刀, SD DIN 5265, ISO 2380/2, 符合 DIN 5264 标准, ISO 2380/1, 尖端为铬材料, SoftFinish 把手

通用订货数据

类型	SDS 0.6X3.5X100	版本	
订货号	<a href="#">2749340000</a>	螺丝刀, 刀片宽度(B): 3.5 mm, 刀片长度: 100 mm, 刀片厚度 (A): 0.6 mm	
GTIN (EAN)	4050118895568		
数量	1 ST		

WS 8/6



WS/ DEK

MultiMark端子标识牌采用由两种成分构成的创新复合材料。标识牌底座的设计使其能牢固卡插入接插件。标识牌的表面具有弹性, 易于安装。特制冲孔材料允许安装扎带延伸, 适应因不同尺寸部件联用而增加的空间需要, 尤其是在使用较长的接线端子时。另一优势: 表面材料的印刷效果出色, 保证标签耐用耐磨。采用300 dpi打印分辨率, 标记文字清晰可辨。

MultiMark 的优势

- 与魏德米勒模块式接线端子兼容
- 安装牢固, 印迹常保清晰
- 带状连续标签节省安装时间
- 得益于创新的复合材料, 易于安装
- 标签区域大, 优化清晰度
- 独立于生产厂家, 因此具备高度的灵活性

通用订货数据

类型	WS 8/6 MM WS	版本	
订货号	<a href="#">2007160000</a>	WS, 端子标记, 8 x 6 mm, Weidmueller, 白色	
GTIN (EAN)	4050118391879		
数量	600 ST		

W2C 4 FS-PE 100-250V BK STB

Weidmüller Interface GmbH & Co. KG  
Klingenbergstraße 26  
D-32758 Detmold  
Germany

www.weidmueller.com

附件

DEK 5/6



WS/ DEK

MultiMark端子标识牌采用由两种成分构成的创新复合材料。标识牌底座的设计使其能牢固卡插入接插件。标识牌的表面具有弹性，易于安装。特制冲孔材料允许安装扎带延伸，适应因不同尺寸部件联用而增加的空间需要，尤其是在使用较长的接线端子时。另一优势：表面材料的印刷效果出色，保证标签耐用耐磨。采用300 dpi打印分辨率，标记文字清晰可辨。

MultiMark 的优势

- 与魏德米勒模块式接线端子兼容
- 安装牢固，印迹常保清晰
- 带状连续标签节省安装时间
- 得益于创新的复合材料，易于安装
- 标签区域大，优化清晰度
- 独立于生产厂家，因此具备高度的灵活性

通用订货数据

类型	DEK 5/6 MM WS	版本
订货号	<a href="#">2007120000</a>	Dekafix, 端子标记, 5 x 6 mm, Weidmueller, 白色
GTIN (EAN)	4050118392104	
数量	600 ST	

Plus



Dekafix (DEK) 标记号是通用标记号, 适合所有导线、接插件和电子产品装配。这种标记号适用于标记字数少的情况, 并且含有多种预印制的标记号。

使用成条的标记号, 一步完成快速安装。高对比度的打印清晰可见, 并有多种宽度可选。

- 打印好的标记号选择多
- 标记条可迅速安装
- 适用于所有魏德米勒接插件
- 可提供空白 MultiCard 标记号或标准印制标记号针对定制打印：请根据您的标签技术规范，向我们发送一个我们标签制作软件 M-Print PRO 的文件，或使用 M-Print PRO 在线版（无需安装）。

通用订货数据

类型	DEK 5/6 PLUS MC NE WS	版本
订货号	<a href="#">1011320000</a>	Dekafix, 端子标记, 5 x 6 mm, 间距 P (单位: mm) : 6.00
GTIN (EAN)	4032248717644	Weidmueller, 白色
数量	1000 ST	

W2C 4 FS-PE 100-250V BK STB

Weidmüller Interface GmbH & Co. KG  
Klingenbergstraße 26  
D-32758 Detmold  
Germany

www.weidmueller.com

附件

空白



Dekafix (DEK) 标记号是通用标记号, 适合所有导线、接插件和电子产品装配。这种标记号适用于标记字数少的情况, 并且含有多种预印制的标记号。

使用成条的标记号, 一步完成快速安装。高对比度的打印清晰可见, 并有多种宽度可选。

- 打印好的标记号选择多
- 标记条可迅速安装
- 适用于所有魏德米勒接插件
- 可提供空白 MultiCard 标记号或标准印制标记号针对定制打印: 请根据您的标签技术规范, 向我们发送一个我们标签制作软件 M-Print PRO 的文件, 或使用 M-Print PRO 在线版 (无需安装)。

通用订货数据

类型	DEK 5/5 MC NE WS	版本
订货号	<a href="#">1609801044</a>	Dekafix, 端子标记, 5 x 5 mm, 间距 P (单位: mm) : 5.00
GTIN (EAN)	4008190397111	Weidmueller, 白色
数量	1000 ST	

保险丝



魏德米勒还提供恰当的熔断片, 作为多样化熔断器型端子产品组合的附件。产品组合内含有 5 mm x 20 mm 至 10 mm x 38 mm 的设备熔断器 (微型熔断器)、E 14 至 E 18 的熔断片以及汽车熔断器和自动断路器。熔断器座环规完善了整个产品组合。

通用订货数据

类型	G 20/0.10A/F	版本
订货号	<a href="#">0430300000</a>	微型熔丝, 快动, 0.1 A, G-Si.5 x 20
GTIN (EAN)	4008190077174	
数量	10 ST	
类型	G 20/0.20A/F	版本
订货号	<a href="#">0430400000</a>	微型熔丝, 快动, 0.2 A, G-Si.5 x 20
GTIN (EAN)	4008190152383	
数量	10 ST	
类型	G 20/0.25A/F	版本
订货号	<a href="#">0430500000</a>	微型熔丝, 快动, 0.25 A, G-Si.5 x 20
GTIN (EAN)	4008190153991	
数量	10 ST	
类型	G 20/0.50A/F	版本
订货号	<a href="#">0430600000</a>	微型熔丝, 快动, 0.5 A, G-Si.5 x 20
GTIN (EAN)	4008190046835	
数量	10 ST	
类型	G 20/0.63A/F	版本
订货号	<a href="#">0439000000</a>	微型熔丝, 快动, 0.63 A, G-Si.5 x 20
GTIN (EAN)	4008190131210	
数量	10 ST	

W2C 4 FS-PE 100-250V BK STB

Weidmüller Interface GmbH & Co. KG  
Klingenbergstraße 26  
D-32758 Detmold  
Germany

www.weidmueller.com

附件

类型	G 20/1.00A/F	版本
订货号	<a href="#">0430700000</a>	微型熔丝, 快动, 1 A, G-Si.5 x 20
GTIN (EAN)	4008190093877	
数量	10 ST	
类型	G 20/1.60A/F	版本
订货号	<a href="#">0430800000</a>	微型熔丝, 快动, 1.6 A, G-Si.5 x 20
GTIN (EAN)	4008190031503	
数量	10 ST	
类型	G 20/2.00A/F	版本
订货号	<a href="#">0430900000</a>	微型熔丝, 快动, 2 A, G-Si.5 x 20
GTIN (EAN)	4008190123567	
数量	10 ST	
类型	G 20/2.50A/F	版本
订货号	<a href="#">0431000000</a>	微型熔丝, 快动, 2.5 A, G-Si.5 x 20
GTIN (EAN)	4008190085513	
数量	10 ST	
类型	G 20/3.15A/F	版本
订货号	<a href="#">0431100000</a>	微型熔丝, 快动, 3.15 A, G-Si.5 x 20
GTIN (EAN)	4008190012977	
数量	10 ST	
类型	G 20/4.00A/F	版本
订货号	<a href="#">0431200000</a>	微型熔丝, 快动, 4 A, G-Si.5 x 20
GTIN (EAN)	4008190022983	
数量	10 ST	
类型	G 20/5.00A/F	版本
订货号	<a href="#">0431300000</a>	微型熔丝, 快动, 5 A, G-Si.5 x 20
GTIN (EAN)	4008190185381	
数量	10 ST	
类型	G 20/6.30A/F	版本
订货号	<a href="#">0431400000</a>	微型熔丝, 快动, 6.3 A, G-Si.5 x 20
GTIN (EAN)	4008190086053	
数量	10 ST	

熔断器架



加上 SIHA 熔芯架后, 普通的端子立即变成了熔断型端子, 只需移走绝缘盖子, 插上熔芯插头。

通用订货数据

类型	FSPG LED 60-150V BL	版本
订货号	<a href="#">2869770000</a>	用于直通型模块式端子的保险丝架, 蓝色, 6.3 A, 可旋转, V-0, Wemid
GTIN (EAN)	4064675623892	
数量	25 ST	

W2C 4 FS-PE 100-250V BK STB

Weidmüller Interface GmbH & Co. KG  
Klingenbergstraße 26  
D-32758 Detmold  
Germany

www.weidmueller.com

附件

类型	FSPG LED 60-150V BK	版本
订货号	<a href="#">2869720000</a>	用于直通型模块式端子的保险丝架, 黑色, 6.3 A, 可旋转, V-O, Wemid
GTIN (EAN)	4064675623830	
数量	25 ST	
类型	FSPG LED 30-70V BL	版本
订货号	<a href="#">2869760000</a>	用于直通型模块式端子的保险丝架, 蓝色, 6.3 A, 可旋转, V-O, Wemid
GTIN (EAN)	4064675623885	
数量	25 ST	
类型	FSPG LED 30-70V BK	版本
订货号	<a href="#">2869710000</a>	用于直通型模块式端子的保险丝架, 黑色, 6.3 A, 可旋转, V-O, Wemid
GTIN (EAN)	4064675623823	
数量	25 ST	
类型	FSPG LED 100-250V BL	版本
订货号	<a href="#">2869750000</a>	用于直通型模块式端子的保险丝架, 蓝色, 6.3 A, 可旋转, V-O, Wemid
GTIN (EAN)	4064675623878	
数量	25 ST	
类型	FSPG LED 100-250V BK	版本
订货号	<a href="#">2869700000</a>	用于直通型模块式端子的保险丝架, 黑色, 6.3 A, 可旋转, V-O, Wemid
GTIN (EAN)	4064675623816	
数量	25 ST	
类型	FSPG LED 10-36V BL	版本
订货号	<a href="#">2869740000</a>	用于直通型模块式端子的保险丝架, 蓝色, 6.3 A, 可旋转, V-O, Wemid
GTIN (EAN)	4064675623861	
数量	25 ST	
类型	FSPG LED 10-36V BK	版本
订货号	<a href="#">2869690000</a>	用于直通型模块式端子的保险丝架, 黑色, 6.3 A, 可旋转, V-O, Wemid
GTIN (EAN)	4064675623809	
数量	25 ST	
类型	FSPG BL	版本
订货号	<a href="#">2869730000</a>	用于直通型模块式端子的保险丝架, 蓝色, 6.3 A, 可旋转, V-O, Wemid
GTIN (EAN)	4064675623854	
数量	25 ST	
类型	FSPG BK	版本
订货号	<a href="#">2869680000</a>	用于直通型模块式端子的保险丝架, 黑色, 6.3 A, 可旋转, V-O, Wemid
GTIN (EAN)	4064675623793	
数量	25 ST	

断路器插头



与集成释放杆的接线端子相比, 魏德米勒的可拆插头可以完全从接线端子和各自应用上分离或拔掉, 为标准隔离器提供灵活的备选解决方案。

W2C 4 FS-PE 100-250V BK STB

Weidmüller Interface GmbH & Co. KG  
Klingenbergstraße 26  
D-32758 Detmold  
Germany

www.weidmueller.com

附件

通用订货数据

类型	TNHE ZDL2.5 OR VPE 100	版本
订货号	<a href="#">2432480000</a>	断路器 (端子)
GTIN (EAN)	4050118443318	
数量	100 ST	

编码元件



适用于电力电子设备的插拔式联接技术 - 适用于电机启动器、变频器和伺服控制器等现代驱动设备。

OMNIMATE 电源接插件以更高的安全性和插拔式屏蔽片、集成信号接插件或单手法兰操作等创新型解决方案成为新的标准。

3 个产品系列可提供更多优点：

- 面向应用的可扩展性：提供适用于 29 A (IEC) 或 20 A (UL) 的 4 mm<sup>2</sup> 接插件到适用于 76 A (IEC) 或 54 A (UL) 的 16 mm<sup>2</sup> 接插件

- 电压可高达 1000 V (IEC) 或 600 V (UL)

- 经优化处理的多种安装选项

我们的服务：

直接使用 产品配置软件配置您的个性化接插件。

通用订货数据

类型	VDS180 SV7.62	版本
订货号	<a href="#">1853940000</a>	PCB 接插件, 附件, 黑色, 回路数: 1
GTIN (EAN)	4032248389513	
数量	50 ST	

标识牌支架



标识牌支架允许以 5 或 5.1 mm 的节距额外安装标准标识牌。倾斜支架可以选择性地卡扣在一起，并可以安装在 Klippon® Connect 模块化端子排的所有标准标记通道中。匹配的标识牌类型可以在指派标记支架的相应附件下方找到。

通用订货数据

类型	BZT 1 ZA WS 10/5	版本
订货号	<a href="#">1805520000</a>	附件, 标记号托架
GTIN (EAN)	4032248270248	
数量	100 ST	
类型	BZT 1 WS 10/5	版本
订货号	<a href="#">1805490000</a>	附件, 标记号托架
GTIN (EAN)	4032248270231	
数量	100 ST	

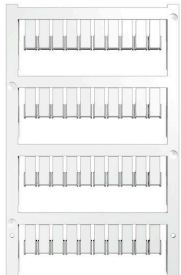
W2C 4 FS-PE 100-250V BK STB

Weidmüller Interface GmbH & Co. KG  
Klingenbergstraße 26  
D-32758 Detmold  
Germany

www.weidmueller.com

附件

空白



ZS 标记号 — 采用久经验证的 MultiCard 格式，专为 Z 系列端子开发。它提供宽敞的打印面积。可翻转式机械结构允许在标记号位置进行横联而不需要拆除标记号。单排标记号可以进行成条安装，快速便捷。单个标记号之间很容易分开。

- 折页式标记区域
- 可成条或单个安装
- 标记号采用被广泛认可的 MultiCard 格式针对定制打印：请根据您的标签技术规范，向我们发送一个我们标签制作软件 M-Print PRO 的文件，或使用 M-Print PRO 在线版（无需安装）。

通用订货数据

类型	ZS 12/6 MC NE WS	版本
订货号	<a href="#">1610020000</a>	ZS, 端子标记, 12 x 6 mm, 间距 P (单位: mm) : 6.00 Weidmueller,
GTIN (EAN)	4008190444600	Allen-Bradley, 白色
数量	400 ST	

定制印刷



ZS 标记号 — 采用久经验证的 MultiCard 格式，专为 Z 系列端子开发。它提供宽敞的打印面积。可翻转式机械结构允许在标记号位置进行横联而不需要拆除标记号。单排标记号可以进行成条安装，快速便捷。单个标记号之间很容易分开。

- 折页式标记区域
- 可成条或单个安装
- 标记号采用被广泛认可的 MultiCard 格式针对定制打印：请根据您的标签技术规范，向我们发送一个我们标签制作软件 M-Print PRO 的文件，或使用 M-Print PRO 在线版（无需安装）。

通用订货数据

类型	ZS 12/6 MC SDR	版本
订货号	<a href="#">1610030000</a>	ZS, 端子标记, 12 x 6 mm, 间距 P (单位: mm) : 6.00 Weidmueller,
GTIN (EAN)	4008190456689	Allen-Bradley, 根据客户需求
数量	80 ST	

空白



ZS 标记号 — 采用久经验证的 MultiCard 格式，专为 Z 系列端子开发。它提供宽敞的打印面积。可翻转式机械结构允许在标记号位置进行横联而不需要拆除标记号。单排标记号可以进行成条安装，快速便捷。单个标记号之间很容易分开。

- 折页式标记区域
- 可成条或单个安装
- 标记号采用被广泛认可的 MultiCard 格式针对定制打印：请根据您的标签技术规范，向我们发送一个我们标签制作软件 M-Print PRO 的文件，或使用 M-Print PRO 在线版（无需安装）。

## W2C 4 FS-PE 100-250V BK STB

Weidmüller Interface GmbH & Co. KG  
Klingenbergstraße 26  
D-32758 Detmold  
Germany

www.weidmueller.com

## 附件

## 通用订货数据

类型	ZS 30/5 MC NE WS	版本
订货号	<a href="#">2681880000</a>	ZS, 端子标记, 30 x 5 mm, Weidmueller, Allen-Bradley, 白色
GTIN (EAN)	4050118803068	
数量	200 ST	

## 定制印刷



ZS 标记号 — 采用久经验证的 MultiCard 格式, 专为 Z 系列端子开发。它提供宽敞的打印面积。可翻转式机械结构允许在标记号位置进行横联而不需要拆除标记号。单排标记号可以进行成条安装, 快速便捷。单个标记号之间很容易分开。

- 折页式标记区域
- 可成条或单个安装
- 标记号采用被广泛认可的 MultiCard 格式针对定制打印: 请根据您的标签技术规范, 向我们发送一个我们标签制作软件 M-Print PRO 的文件, 或使用 M-Print PRO 在线版 (无需安装)。

## 通用订货数据

类型	ZS 30/5 MC SDR	版本
订货号	<a href="#">2682070000</a>	ZS, 端子标记, 30 x 5 mm, Weidmueller, Allen-Bradley, 根据客户需求
GTIN (EAN)	4050118803075	
数量	40 ST	

## 断路器插头



与集成释放杆的接线端子相比, 魏德米勒的可拆插头可以完全从接线端子和各自应用上分离或拔掉, 为标准隔离器提供灵活的备选解决方案。

## 通用订货数据

类型	DTLE 2.5/4	版本
订货号	<a href="#">2910530000</a>	锁定元件 (端子), Wemid, 红色
GTIN (EAN)	4099986519466	
数量	25 ST	

W2C 4 FS-PE 100-250V BK STB

Weidmüller Interface GmbH & Co. KG  
Klingenbergstraße 26  
D-32758 Detmold  
Germany

www.weidmueller.com

附件

MultiFit



MultiMark MultiFit

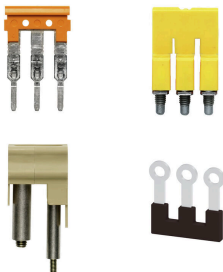
用于竞争对手的连接器。  
弹性表面层令安装更为简便。  
特制材料允许条带的拉伸，适应轻微的空间偏差，尤其是在使用较长的接线端子时。  
采用 300 dpi 打印分辨率，标记文字清晰可辨。MultiMark 的优势

- 与魏德米勒模块式接线端子兼容
- 安装牢固，印迹常保清晰
- 带状连续标签节省安装时间
- 得益于创新的复合材料，易于安装
- 标签区域大，优化清晰度
- 独立于生产厂家，因此具备高度的灵活性

通用订货数据

类型	EL KSM 10.6 MM WS 30M	版本	
订货号	<a href="#">2799270000</a>	端子标记	10.6 x 5 mm, 白色
GTIN (EAN)	4064675261032		
数量	1 ST		

横联接



附近接线端子通过横联件实现电位分配或倍增。可轻松避免额外的接线工作。即使电极破损，仍能保证接线端子的接触可靠性。魏德米勒产品组合中有适合模块化接线端子的可插拔、可拧紧横联系统。

通用订货数据

类型	VH 20/5/3.4	版本	
订货号	<a href="#">0446100000</a>	Dummy fuse	
GTIN (EAN)	4008190519742		
数量	10 ST		