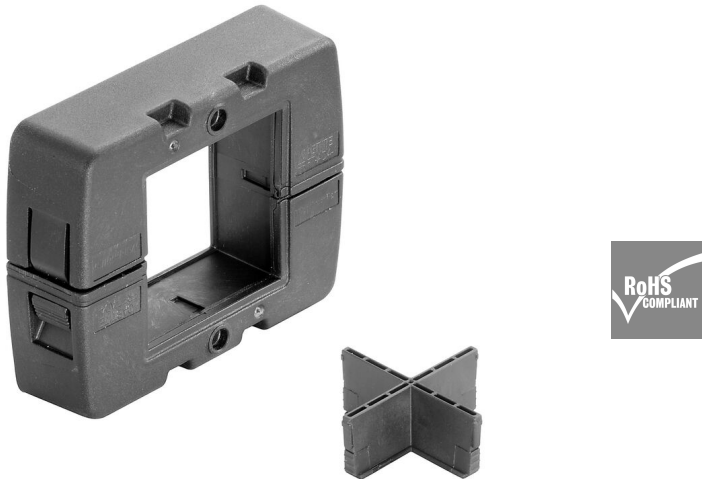


CABTITE FRFT 4-1 SET

Weidmüller Interface GmbH & Co. KG
 Klingenbergstraße 26
 D-32758 Detmold
 Germany

www.weidmueller.com



框架由单体构成，安装快速简单，材料为形状稳定的玻璃纤维增强型塑料。紧箍泡沫密封件确保有效的 IP66 密封符合 DIN EN 60529 标准，即使在涂层和粗糙表面上。

通用订货数据

版本	框架, Cabtite (电缆进线系统), 聚酰胺, 加强型玻璃纤维, 深黑色, 高度: 64 mm, 宽度: 81 mm, 深: 24.2 mm, -40 °C...120 °C, IP66
订货号	2891470000
类型	CABTITE FRFT 4-1 SET
GTIN (EAN)	4064675880462
数量	1 items

CABTITE FRFT 4-1 SET

Weidmüller Interface GmbH & Co. KG
Klingenbergstraße 26
D-32758 Detmold
Germany

www.weidmueller.com

技术数据

审批

MAMID 认证



ROHS

一致

尺寸和重量

深	24.2 mm	深度 (英寸)	0.9528 inch
高度	64 mm	高度 (英寸)	2.5197 inch
宽度	81 mm	宽度 (英寸)	3.189 inch
净重	64 g		

温度

工作温度 -40 °C...120 °C

环保产品合规

RoHS 合规状态 合规, 无例外
REACH SVHC 不超过 0.1 wt% 的高度关注物质 (SVHC)

常规信息

拧紧力矩	3 Nm	硅胶	无
阻燃等级符合 UL 94	V-0	卤素	不, 无卤
防护等级	IP66	基础材料	聚酰胺, 加强型玻璃纤维
密封	TPE	防护等级 (UL)	Type 12, Type 4X
开口长度	46 mm	开口宽度	36 mm
密封元件	1 个大型密封元件或 4 个小型密封元件		

标准特征

类型 封闭式 参考产品 [CABTITE FRFT 4-1](#), [CABTITE GLX BK](#)

重要注意事项

产品信息 The set is made from UR-certified individual parts, so the approval is also valid for the set. Fixing material for mounting on the enclosure or control cabinet, is not included.

分类

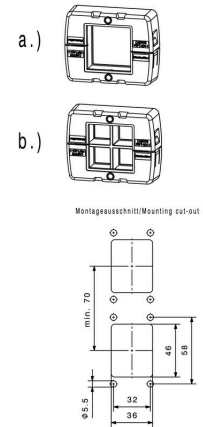
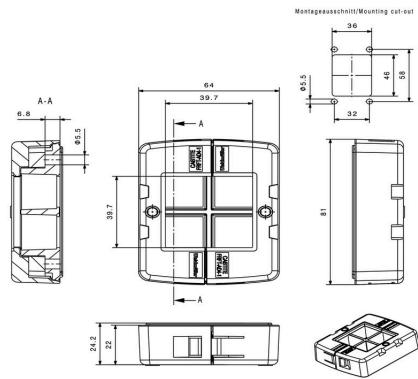
ETIM 8.0	EC002624	ETIM 9.0	EC002624
ETIM 10.0	EC002624	ECLASS 14.0	27-18-28-15
ECLASS 15.0	27-18-28-15		

CABTITE FRFT 4-1 SET

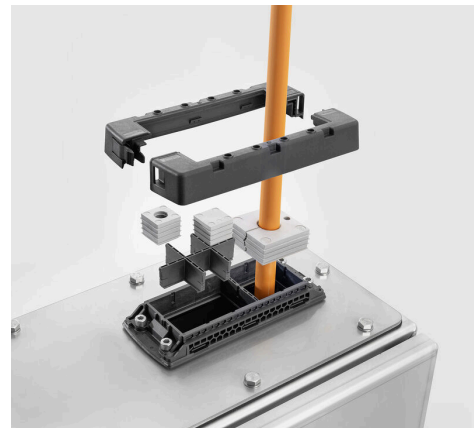
Weidmüller Interface GmbH & Co. KG
 Klingenbergstraße 26
 D-32758 Detmold
 Germany

图纸

www.weidmueller.com



应用举例



CABTITE FRFT 4-1 SET

Weidmüller Interface GmbH & Co. KG
Klingenbergstraße 26
D-32758 Detmold
Germany

www.weidmueller.com

附件

屏蔽连接导轨



使用大量屏蔽线夹 (KLBÜ)，屏蔽导轨可实用、简单和快速屏蔽电缆。

通用订货数据

类型	CABTITE CR 4/1 EMV	版本
订货号	2583950000	屏蔽连接导轨, Cabtite (电缆进线系统), 镀锌不锈钢, 银色, 高度: 35.23 mm, 宽度: 68 mm, 深: 16 mm
GTIN (EAN)	4050118647037	
数量	10 ST	

锁定框架



框架由单体构成，安装快速简单，材料为形状稳定的玻璃纤维增强型塑料。紧箍泡沫密封件确保有效的 IP66 密封符合 DIN EN 60529 标准，即使在涂层和粗糙表面上。

通用订货数据

类型	CABTITE OFRL BK	版本
订货号	2907560000	锁定框架, Cabtite (电缆进线系统), 聚酰胺, 深黑色, 高度: 77 mm, 宽度: 9 mm, 深: 62 mm, -40 °C...120 °C
GTIN (EAN)	4099986539549	
数量	20 ST	

固定材料



Cabtite 电缆进线系统在控制机柜、接线盒和机器的电缆管理中确保最大的灵活性，同时还能节省时间，为预接端子和未预接端子的电缆提供安全密封和抗拉保护。Cabtite 框架、格栅插芯和密封元件的模块化设计能够实现预接线电缆的快速切断配置 - 无需使用工具，可靠的密封满足 DIN EN 60529 标准的 IP66 防护等级要求。框架、插芯、密封元件。模块化系统中的三种基本组件确保最高的灵活性、多样性和款型种类。

通用订货数据

类型	CABTITE SC M5X25 SET	版本
订货号	2635120000	安装螺丝, Cabtite (电缆进线系统), 不锈钢, 银色, 高度: 30 mm, 宽度: 8.5 mm, 深: 8.5 mm
GTIN (EAN)	4050118662160	
数量	1 ST	

CABTITE FRFT 4-1 SET

Weidmüller Interface GmbH & Co. KG
Klingenbergstraße 26
D-32758 Detmold
Germany

www.weidmueller.com

附件

SE 小 20x20mm 灰色



无论是较大还是较小的电缆直径 – Cabtite 总能提供正确的密封插芯。

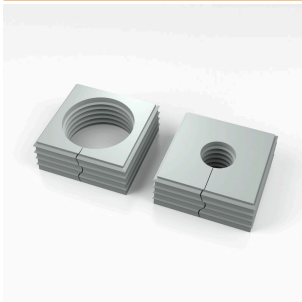
锥形的密封件能够让预先定位的卡扣格栅插芯方便地从内向外推动，可靠地对于中间空间进行密封，并提供符合 DIN EN 62444 标准的减张力备件。密封插芯与框架组合能够实现 IP 66 防护等级。带有波纹切割的槽型设计特别适用于预装配电缆。

- 黑色密封插芯设计用于超高的工作温度，符合防火安全等级 UL 94 HB
- 灰色密封件符合防火安全等级 UL 94 V0，因此满足铁路行业的要求
- 使用多个插芯、两条或更多电缆、以及特种电缆时，可以穿过一个密封件

通用订货数据

类型	CABTITE BSE SML GY	版本
订货号	2583350000	密封元件, Cabtite (电缆进线系统), TPE, 浅灰, 高度: 20.3 mm, 宽度: 20.3 mm, 深: 17.7 mm, -40 °C...90 °C, IP66
GTIN (EAN)	4050118615609	
数量	10 ST	
类型	CABTITE SE 5-6 SML GY	版本
订货号	2583450000	密封元件, Cabtite (电缆进线系统), TPE, 浅灰, 高度: 20.3 mm, 宽度: 20.3 mm, 深: 17.7 mm, -40 °C...90 °C, IP66
GTIN (EAN)	4050118616538	
数量	10 ST	
类型	CABTITE SE 6-7 SML GY	版本
订货号	2583460000	密封元件, Cabtite (电缆进线系统), TPE, 浅灰, 高度: 20.3 mm, 宽度: 20.3 mm, 深: 17.7 mm, -40 °C...90 °C, IP66
GTIN (EAN)	4050118616668	
数量	10 ST	
类型	CABTITE SE 2/5-6 SML GY	版本
订货号	2584890000	密封元件, Cabtite (电缆进线系统), TPE, 浅灰, 高度: 20.3 mm, 宽度: 20.3 mm, 深: 17.7 mm, -40 °C...90 °C, IP66
GTIN (EAN)	4050118616781	
数量	10 ST	

SE 大 40x40mm 灰色



无论是较大还是较小的电缆直径 – Cabtite 总能提供正确的密封插芯。

锥形的密封件能够让预先定位的卡扣格栅插芯方便地从内向外推动，可靠地对于中间空间进行密封，并提供符合 DIN EN 62444 标准的减张力备件。密封插芯与框架组合能够实现 IP 66 防护等级。带有波纹切割的槽型设计特别适用于预装配电缆。

- 黑色密封插芯设计用于超高的工作温度，符合防火安全等级 UL 94 HB
- 灰色密封件符合防火安全等级 UL 94 V0，因此满足铁路行业的要求
- 使用多个插芯、两条或更多电缆、以及特种电缆时，可以穿过一个密封件

通用订货数据

类型	CABTITE BSE LRG GY	版本
订货号	2584520000	密封元件, Cabtite (电缆进线系统), TPE, 浅灰, 高度: 42.8 mm, 宽度: 42.8 mm, 深: 17.7 mm, -40 °C...90 °C, IP66
GTIN (EAN)	4050118616330	
数量	10 ST	

CABTITE FRFT 4-1 SET

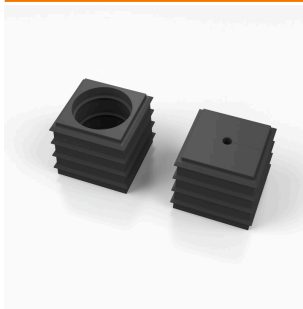
Weidmüller Interface GmbH & Co. KG
 Klingenbergstraße 26
 D-32758 Detmold
 Germany

www.weidmueller.com

附件

类型	CABTITE SE 19-20 LRG GY	版本
订货号	2584460000	密封元件, Cabtite (电缆进线系统), TPE, 浅灰色, 高度: 42.8 mm, 宽度:
GTIN (EAN)	4050118616491	42.8 mm, 深: 17.7 mm, -40 °C...90 °C, IP66
数量	10 ST	

SE 小 20x20mm 黑色



无论是较大还是较小的电缆直径 – Cabtite总能提供正确的密封插芯。

锥形的密封件能够让预先定位的卡扣格栅插芯方便地从内向外推动, 可靠地对于中间空间进行密封, 并提供符合 DIN EN 62444标准的减张力备件。密封插芯与框架组合能够实现IP 66防护等级。带有波纹切割的槽型设计特别适用于预装配电缆。

- 黑色密封插芯设计用于超高的工作温度, 符合防火安全等级UL 94 HB
- 灰色密封件符合防火安全等级UL 94 V0, 因此满足铁路行业的要求
- 使用多个插芯、两条或更多电缆、以及特种电缆时, 可以穿过一个密封件

通用订货数据

类型	CABTITE BSE SML BK	版本
订货号	2584790000	密封元件, Cabtite (电缆进线系统), TPE, 深黑色, 高度: 20.3 mm, 宽度:
GTIN (EAN)	4050118616057	20.3 mm, 深: 17.7 mm, -40 °C...120 °C, IP66
数量	10 ST	
类型	CABTITE SE 7-8 SML BK	版本
订货号	2584670000	密封元件, Cabtite (电缆进线系统), TPE, 深黑色, 高度: 20.3 mm, 宽度:
GTIN (EAN)	4050118616989	20.3 mm, 深: 17.7 mm, -40 °C...120 °C, IP66
数量	10 ST	
类型	CABTITE SE 9-10 SML BK	版本
订货号	2584080000	密封元件, Cabtite (电缆进线系统), TPE, 深黑色, 高度: 20.3 mm, 宽度:
GTIN (EAN)	4050118616309	20.3 mm, 深: 17.7 mm, -40 °C...120 °C, IP66
数量	10 ST	
类型	CABTITE SE 4/4-5 SML BK	版本
订货号	2583560000	密封元件, Cabtite (电缆进线系统), TPE, 深黑色, 高度: 20.3 mm, 宽度:
GTIN (EAN)	4050118616897	20.3 mm, 深: 17.7 mm, -40 °C...120 °C, IP66
数量	10 ST	

SE 大 40x40mm 黑色



无论是较大还是较小的电缆直径 – Cabtite总能提供正确的密封插芯。

锥形的密封件能够让预先定位的卡扣格栅插芯方便地从内向外推动, 可靠地对于中间空间进行密封, 并提供符合 DIN EN 62444标准的减张力备件。密封插芯与框架组合能够实现IP 66防护等级。带有波纹切割的槽型设计特别适用于预装配电缆。

- 黑色密封插芯设计用于超高的工作温度, 符合防火安全等级UL 94 HB
- 灰色密封件符合防火安全等级UL 94 V0, 因此满足铁路行业的要求
- 使用多个插芯、两条或更多电缆、以及特种电缆时, 可以穿过一个密封件

CABTITE FRFT 4-1 SET

Weidmüller Interface GmbH & Co. KG
 Klingenbergstraße 26
 D-32758 Detmold
 Germany

www.weidmueller.com

附件

通用订货数据

类型	CABTITE BSE LRG BK	版本
订货号	258390000	密封元件, Cabtite (电缆进线系统), TPE, 深黑色, 高度: 42.8 mm, 宽度:
GTIN (EAN)	4050118616378	42.8 mm, 深: 17.7 mm, -40 °C...120 °C, IP66
数量	10 ST	
类型	CABTITE CSE 7-24 LRG BK	版本
订货号	258350000	密封元件, Cabtite (电缆进线系统), TPE, 深黑色, 高度: 42.8 mm, 宽度:
GTIN (EAN)	4050118615975	42.8 mm, 深: 63 mm, -40 °C...120 °C, IP66
数量	10 ST	

堵头

堵头用于安全关闭密封件中不需要的电缆通道。



通用订货数据

类型	CABTITE BP 5MM PA	版本
订货号	265233000	Blind plug, Cabtite (电缆进线系统), 聚酰胺, 白色, 高度: 12 mm, 宽度: 5
GTIN (EAN)	4050118661835	mm, 深: 12 mm, -40 °C...120 °C, IP66
数量	25 ST	
类型	CABTITE BP 6MM PA	版本
订货号	265234000	Blind plug, Cabtite (电缆进线系统), 聚酰胺, 白色, 高度: 16 mm, 宽度: 6
GTIN (EAN)	4050118661842	mm, 深: 16 mm, -40 °C...120 °C, IP66
数量	25 ST	
类型	CABTITE BP 7MM PA	版本
订货号	265235000	Blind plug, Cabtite (电缆进线系统), 聚酰胺, 白色, 高度: 16 mm, 宽度: 7
GTIN (EAN)	4050118662450	mm, 深: 16 mm, -40 °C...120 °C, IP66
数量	25 ST	
类型	CABTITE BP 8MM PA	版本
订货号	265236000	Blind plug, Cabtite (电缆进线系统), 聚酰胺, 白色, 高度: 16 mm, 宽度: 8
GTIN (EAN)	4050118662467	mm, 深: 16 mm, -40 °C...120 °C, IP66
数量	25 ST	
类型	CABTITE BP 9MM PA	版本
订货号	265237000	Blind plug, Cabtite (电缆进线系统), 聚酰胺, 白色, 高度: 16 mm, 宽度: 9
GTIN (EAN)	4050118662474	mm, 深: 16 mm, -40 °C...120 °C, IP66
数量	25 ST	
类型	CABTITE BP 10MM PA	版本
订货号	265238000	Blind plug, Cabtite (电缆进线系统), 聚酰胺, 白色, 高度: 16 mm, 宽度:
GTIN (EAN)	4050118662481	10 mm, 深: 16 mm, -40 °C...120 °C, IP66
数量	25 ST	

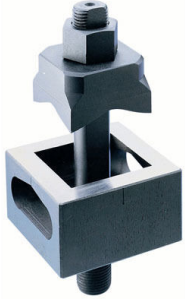
CABTITE FRFT 4-1 SET

Weidmüller Interface GmbH & Co. KG
Klingenbergstraße 26
D-32758 Detmold
Germany

附件

www.weidmueller.com

用于开关的矩形分压冲头



魏德米勒冲压工具是您在电气柜上打孔时的理想选择！

- PG 电缆接头
- M 电缆接头
- 特殊电缆接头 不适用于不锈钢！

通用订货数据

类型	KOK-46X46	版本	
订货号	9204810000	Sheet holes	
GTIN (EAN)	4032248694020		
数量	1 ST		