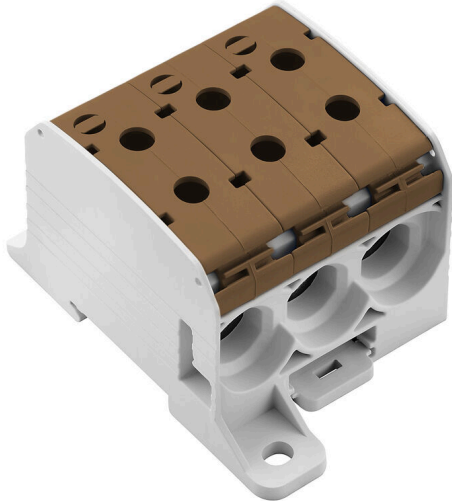


**WPD 331CC 3X95/3X95 BN**

**Weidmüller Interface GmbH & Co. KG**  
Klingenbergstraße 26  
D-32758 Detmold  
Germany

www.weidmueller.com



Klippon® Connect 馈电接线端子 WPD 可在一个小巧的底面上轻松安全地安装铝质和铜质导线。也可选用电源或监控连接。客户可以使用馈电式接线端子 WPD，无论何种导体材料。其既可以直接安装，又可以安装在 DIN TS35 端子导轨上。

**通用订货数据**

版本	电位分配器端子, 螺钉联接, 棕色, 95 mm <sup>2</sup> , 232 A, 1000 V, 联接点数量: 6, 层数: 1
订货号	<a href="#">2874590000</a>
类型	WPD 331CC 3X95/3X95 BN
GTIN (EAN)	4064675648512
数量	1 items

WPD 331CC 3X95/3X95 BN

Weidmüller Interface GmbH & Co. KG  
Klingenbergstraße 26  
D-32758 Detmold  
Germany

www.weidmueller.com

技术数据

审批

MAMID 认证



ROHS	一致
UL File Number Search	<a href="#">UL 网站</a>
cURus 证书号	E60693

尺寸和重量

深	57 mm	深度 (英寸)	2.2441 inch
高度	95 mm	高度 (英寸)	3.7401 inch
宽度	68.6 mm	宽度 (英寸)	2.7008 inch
净重	76 g		

温度

存储温度	-25 °C...55 °C	环境温度	-50 °C...75 °C
最小持续工作温度	-50 °C	最大持续工作温度	120 °C

环保产品合规

RoHS 合规状态	合规, 无例外
REACH SVHC	不超过 0.1 wt% 的高度关注物质 (SVHC)

其它技术参数

开放端	关闭的	可卡装	是
防爆版	不	安装方式	直接卡在导轨上

可压接导线 (其它联接)

其他联接方式的接口类型	螺钉联接
-------------	------

可压接导线 (额定联接)

导线最大压接面积 AWG	AWG 3/0	连接方向	水平进线
剥线长度	26 mm	联接类型 2	螺钉联接
联接类型	螺钉联接	联接点数量	6
压接范围, 最大	95 mm <sup>2</sup>	压接范围, 最小	10 mm <sup>2</sup>
压接螺钉	M 14	导线最小压接面积 AWG	AWG 16
导线连接截面积, 多股细导线, 带管状端头 DIN 46228/4, 最小	10 mm <sup>2</sup>	导线连接截面积, 多股细导线, 带管状端头 DIN 46228/1, 最大	70 mm <sup>2</sup>
导线连接截面积, 多股细导线, 带管状端头 DIN 46228/1, 最小	10 mm <sup>2</sup>	最大压接面积 软导线	95 mm <sup>2</sup>
最小多股导线接线截面积	10 mm <sup>2</sup>	接线截面积, 多股线, 最大	95 mm <sup>2</sup>
接线截面积, 多股线, 最小	10 mm <sup>2</sup>	导线连接截面积, 单股硬导线, 最大	95 mm <sup>2</sup>
导线连接截面积, 单股硬导线, 最小	10 mm <sup>2</sup>		

材料参数

基础材料	Wemid	颜色编码	棕色
阻燃等级符合 UL 94	V-0		

技术数据

系统特征值

类型	螺钉连接	必须的端板	无
电位数量	1	层数	1
每层压接点数量	6	每层电位点数量	1
层, 内部桥接	无	安装导轨已装备	TS 35, 安装板
N功能	无	PE 功能	无
PEN功能	无		

通用的

回路数	1	导线最大压接面积 AWG	AWG 3/0
导线最小压接面积 AWG	AWG 16	标准	IEC 60947-7-1
安装导轨已装备	TS 35, 安装板		

额定数据

额定横截面	95 mm <sup>2</sup>	额定电压	1000 V
额定交流电压	1000 V	额定直流电压	1000 V
额定电流	232 A	最大电流	232 A
标准	IEC 60947-7-1	体积电阻率符合 IEC 60947-7-x 标准	0.14 mΩ
额定浪涌电压	8 kV	功率损耗符合 IEC 60947-7-x	7.42 W
瞬时耐电流	8/20μs, 50 kA	过压等级	III
污染等级	3		

额定数据 (UL)

cURus 证书号	E60693		
-----------	--------	--	--

分类

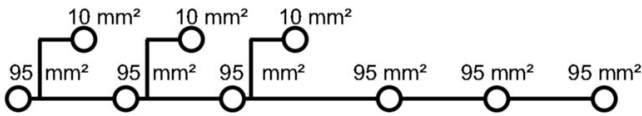
ETIM 8.0	EC000897	ETIM 9.0	EC000897
ETIM 10.0	EC000897	ECLASS 14.0	27-25-01-19
ECLASS 15.0	27-25-01-19		

WPD 331CC 3X95/3X95 BN

Weidmüller Interface GmbH & Co. KG  
Klingenbergstraße 26  
D-32758 Detmold  
Germany

图纸

www.weidmueller.com



Conductor connection data according to IEC 60947-1 (Cu)

Input (x1) / Output (x1)	Copper		Aluminum	
95 mm²				
70 mm²				
50 mm²	19 Nm	19 Nm	22,8 Nm	22,8 Nm
35 mm²				
25 mm²				
16 mm²	14 Nm	14 Nm		
10 mm²				
max. current with 2 x 95 mm² (acc. to IEC)	464 A		200 A	
Stripping lengths	35 mm			
Allen screw	M14 (SW 6 mm)			

Auxiliary connection

	Copper	
10 mm²		
6 mm²		
4 mm²	1,2 Nm	1,2 Nm
2,5 mm²		
1,5 mm²		
max. current	57 A	
Stripping lengths	10 mm	
screw	M4 (+/- PZ2)	

Stranded   
 Solid   
 Flexible with ferrule   
 Sector shaped

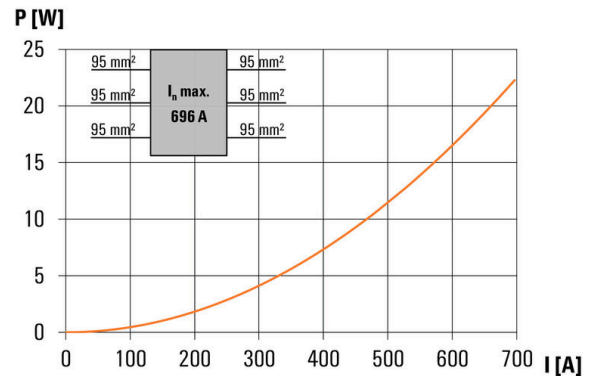
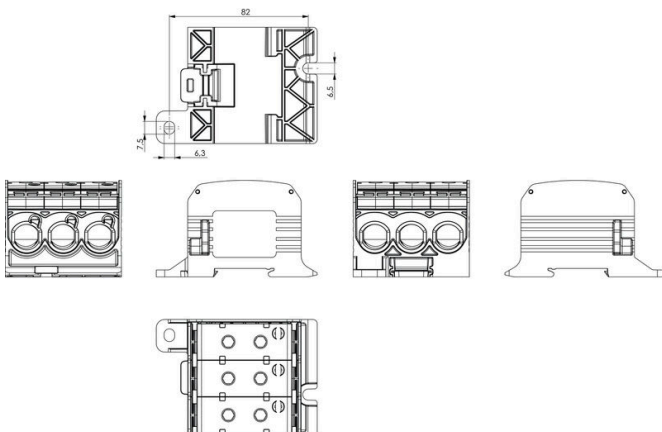
Conductor connection data according to UL 1059 (Al+Cu)

Input (x1) / Output (x1)	Copper		Aluminum	
ANS 3/0				
ANS 2/0				
ANS 1/0				
ANS 2	200 lb In.	200 lb In.	200 lb In.	123 lb In.
ANS 4				
ANS 6				
max. current at 1 x 95 mm² (acc. to UL)	200 A		155 A	
Stripping lengths	28 mm			
Allen screw	M14 (SW 6 mm)			

Auxiliary connection

	Copper	
ANS 6		
ANS 10		
ANS 12	20.3 lb In.	20.3 lb In.
ANS 14		
ANS 16		
max. current	57 A	
Stripping lengths	10 mm	
screw	M4 (+/- PZ2)	

Stranded   
 Solid   
 Flexible with ferrule   
 Sector shaped



## WPD 331CC 3X95/3X95 BN

Weidmüller Interface GmbH & Co. KG  
Klingenbergstraße 26  
D-32758 Detmold  
Germany

www.weidmueller.com

## 附件

## 盖



魏德米勒的防触电保护系统确保您的机柜具有更高的安全性。用于防止因为操作或失误造成意外接触带电部件而遭受电击。

## 通用订货数据

类型	WPDPC X31 GY	版本
订货号	<a href="#">2503370000</a>	盖板 (端子) , Wemid
GTIN (EAN)	4050118533330	
数量	20 ST	

## 空白



Dekafix (DEK) 标记号是通用标记号, 适合所有导线、接插件和电子产品装配。这种标记号适用于标记字数少的情况, 并且含有多种预印制的标记号。使用成条的标记号, 一步完成快速安装。高对比度的打印清晰可见, 并有多种宽度可选。

- 打印好的标记号选择多
- 标记条可迅速安装
- 适用于所有魏德米勒接插件
- 可提供空白 MultiCard 标记号或标准印制标记号针对定制打印: 请根据您的标签技术规范, 向我们发送一个我们标签制作软件 M-Print PRO 的文件, 或使用 M-Print PRO 在线版 (无需安装)。

## 通用订货数据

类型	DEK 5/5 MC NE WS	版本
订货号	<a href="#">1609801044</a>	Dekafix, 端子标记, 5 x 5 mm, 间距 P (单位: mm) : 5.00
GTIN (EAN)	4008190397111	Weidmueller, 白色
数量	1000 ST	

## 内六角扳手套装

艾伦内角扳手使用硬制的, 高合金铬—钒钢制成, 根据 DIN ISO 2936 L (DIN 911) 生产, 表面处理非常精细。



## WPD 331CC 3X95/3X95 BN

Weidmüller Interface GmbH & Co. KG  
Klingenbergstraße 26  
D-32758 Detmold  
Germany

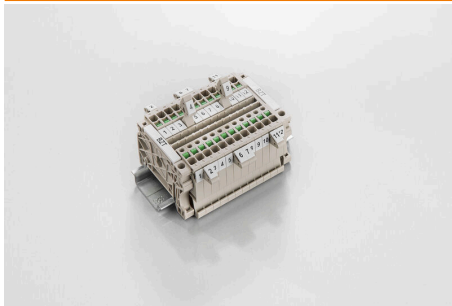
www.weidmueller.com

## 附件

## 通用订货数据

类型	SK WSD-S 1,5-10,0	版本
订货号	<a href="#">9008850000</a>	Mounting tool
GTIN (EAN)	4032248266609	
数量	1 ST	
类型	SKS 2,0-8,0 MR	版本
订货号	<a href="#">9008870000</a>	socket wrenches
GTIN (EAN)	4032248266623	
数量	1 ST	

## 标识牌支架



标识牌支架允许以 5 或 5.1 mm 的节距额外安装标准标识牌。倾斜支架可以选择性地卡扣在一起，并可以安装在 Klippon® Connect 模块化端子排的所有标准标记通道中。匹配的标识牌类型可以在指派标记支架的相应附件下方找到。

## 通用订货数据

类型	BZT 1 WS 10/5	版本
订货号	<a href="#">1805490000</a>	附件, 标记号托架
GTIN (EAN)	4032248270231	
数量	100 ST	
类型	BZT 1 ZA WS 10/5	版本
订货号	<a href="#">1805520000</a>	附件, 标记号托架
GTIN (EAN)	4032248270248	
数量	100 ST	