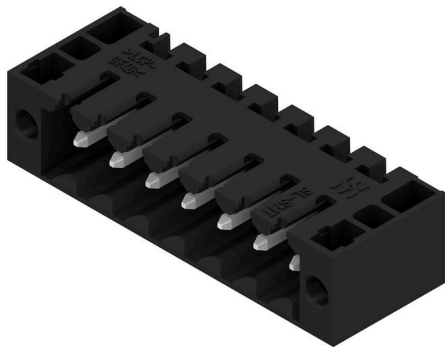


SL-SMT 3.50/07/90F 3.2SN BK RL

Weidmüller Interface GmbH & Co. KG  
Klingenbergstraße 26  
D-32758 Detmold  
Germany

www.weidmueller.com

产品图片



耐高温排针，3.5 mm 间距。

- 插入方向与 PCB 平行 (90°)、垂直 (180°) 或倾斜 (135°)
- 外壳变体：封闭侧 (G)、螺纹法兰 (F)、焊接法兰 (LF) 或卡扣式焊接法兰 (RF)
- 针对 SMT 工艺进行了优化
- 插针长度 3.2 mm，适用于所有焊接方法
- 插针长度 1.5 mm，针对回流焊方法优化
- 盒式包装 (BX) 或卷带包装 (RL)
- 排针可编码

通用订货数据

版本	PCB 接插件, 插座, 法兰, THT/THR 焊接联接, 3.50 mm, 回路数: 7, 90°, 焊脚长度 (l): 3.2 mm, 镀锡, 黑色, 卷式
订货号	<a href="#">2869570000</a>
类型	SL-SMT 3.50/07/90F 3.2SN BK RL
GTIN (EAN)	4064675623397
数量	385 items
产品数据	IEC: 320 V / 15 A UL: 300 V / 10 A
包装	卷式

SL-SMT 3.50/07/90F 3.2SN BK RL

Weidmüller Interface GmbH & Co. KG  
Klingenbergstraße 26  
D-32758 Detmold  
Germany

www.weidmueller.com

技术数据

审批

MAMID 认证



ROHS	一致
UL File Number Search	<a href="#">UL 网站</a>
UR 证书号	E60693

尺寸和重量

深	11.1 mm	深度 (英寸)	0.437 inch
高度	10.7 mm	高度 (英寸)	0.4213 inch
最低安装高度	7.5 mm	宽度	31.5 mm
宽度 (英寸)	1.2402 inch	净重	3.09 g

环保产品合规

RoHS 合规状态	合规, 无例外
REACH SVHC	不超过 0.1 wt% 的高度关注物质 (SVHC)

系统规格

产品系列	OMNIMATE 信号 - BL/SL 3.50 系列					
联接类型	板联接					
安装在印刷电路板上	THT/THR 焊接联接					
间距 P (单位: mm)	3.50 mm					
间距 P (单位: inch)	0.138 "					
出线方向	90°					
回路数	7					
每回路的焊脚数目	1					
焊脚长度 (l)	3.2 mm					
焊针长度公差	0 / -0.3 mm					
焊针规格	d = 1.2 mm, 八角形					
焊针规格 = d tolerance	0 / -0.03 mm					
焊接孔直径 (D)	1.4 mm					
焊接孔直径公差 (D)	+ 0.1 mm					
焊盘外直径	2.3 mm					
基板开孔直径	2.1 mm					
L1 (mm)	21.00 mm					
L1 (inch)	0.827 "					
层数	1					
插针排数	1					
防触电保护 (按照DIN VDE57106)	手指安全保护 插入时/未插入时					
防触电保护 (按照DIN VDE 0470)	IP 20 已插入/ IP 10 未插入					
防护等级	IP10					
通道电阻	≤5 mΩ					
可编码	是					
插拔次数	25					
插拔力 / 回路, 最大	6 N					
拉力 / 回路, 最大	6 N					
拧紧扭矩	扭矩类型	安装螺钉, 印刷电路板				
	使用信息	扭紧力矩	<table border="1"> <tr> <td>最小</td> <td>0.1 Nm</td> </tr> <tr> <td>最大</td> <td>0.15 Nm</td> </tr> </table>	最小	0.1 Nm	最大
最小	0.1 Nm					
最大	0.15 Nm					

SL-SMT 3.50/07/90F 3.2SN BK RL

Weidmüller Interface GmbH & Co. KG  
Klingenbergstraße 26  
D-32758 Detmold  
Germany

技术数据

www.weidmueller.com

推荐螺钉	部件号	<a href="#">PTSC KA 2.2X4.5 WN1412</a>
------	-----	--

材料数据

绝缘材料	LCP GF	颜色编码	黑色
比色表 (相似)	RAL 9011	绝缘材料组	IIIa
相比漏电起痕指数 (CTI)	≥ 175	Moisture Level (MSL)	1
阻燃等级符合 UL 94	V-0	触点材料	铜合金
插针镀层	镀锡	焊接连接的焊层结构	2...3 µm Ni / 5...7 µm Sn
插头触点叠层结构	2...3 µm Ni / 5...7 µm Sn	最低存放温度	-40 °C
最高存放温度	70 °C	最低操作温度	-50 °C
最高操作温度	100 °C		

额定数据符合 CSA 标准

额定电压 (使用组 B / CSA)	300 V	额定电压 (使用组 D / CSA)	300 V
额定电流 (使用组 B / CSA)	10 A	额定电流 (使用组 D / CSA)	10 A

额定数据符合 UL 1059 标准

机构	UR	UR 证书号	E60693
额定电压 (使用组 B / UL 1059)	300 V	额定电压 (使用组 D / UL 1059)	300 V
额定电流 (使用组 B / UL 1059)	10 A	额定电流 (使用组 D / UL 1059)	10 A
参见认证参数	规格为最大值, 详情参见认证证书。		

包装

包装	卷式	VPE 长度	360.00 mm
VPE 宽度	360.00 mm	VPE 高度	80.00 mm

额定数据符合 IEC 标准

依据标准进行测试	IEC 60664-1, IEC 61984	额定电流, 最小回路数 (Tu = 20°C)	15 A
额定电流, 最大回路数 (Tu = 20°C)	12 A	额定电流, 最小回路数 (Tu = 40°C)	13 A
额定电流, 最大回路数 (Tu = 40°C)	10 A	额定电压值 (过电压等级II/污染等级2)	320 V
额定电压值 (过电压等级III/污染等级2)	160 V	额定电压值 (过电压等级III/污染等级3)	160 V
额定冲击电压 (过压等级 II/污染等级2)	2.5 kV	额定冲击电压 (过压等级III/污染等级2)	2.5 kV
额定冲击电压 (过压等级III/污染等级3)	2.5 kV	瞬时耐电流	3 x 1s, 100 A

重要注意事项

IPC 标准的符合性 符合性：该产品根据国际认可的标准进行开发、生产和交付，符合数据页中确保的特性，装饰性特性满足 IPC-A-610 “等级 2”。其他针对产品的权利主张可以应要求进行评估。

- 备注
- Gold-plated contact surfaces on request
  - Rated current related to rated cross-section & min. No. of poles.
  - Diameter of solder eyelet D = 1.4+0.1mm
  - Solder eyelet diameter D = 1.5 + 0.1 mm, from 9 poles
  - P on drawing = pitch
  - Rated data refer only to the component itself. Clearance and creepage distances to other components are to be designed in accordance with the relevant application standards.
  - For additional mechanical support for male connectors with screw flange (...F), we recommend an additional cable gland with fastening screws (sheet metal screw ISO 1481-ST 2.2x4.5 C or ISO 7049-ST 2.2x4.5 C – see Accessories). Cable gland only permitted before soldering.
  - In accordance with IEC 61984, OMNIMATE-connectors are connectors without breaking capacity (COC). During designated use, connectors are not allowed to be engaged or disengaged when live or under load

## SL-SMT 3.50/07/90F 3.2SN BK RL

**Weidmüller Interface GmbH & Co. KG**  
Klingenbergstraße 26  
D-32758 Detmold  
Germany

[www.weidmueller.com](http://www.weidmueller.com)

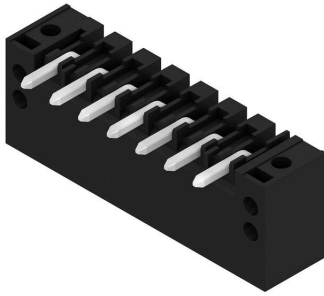
## 技术数据

- Long term storage of the product with average temperature of 50 °C and maximum humidity 70%, 36 months

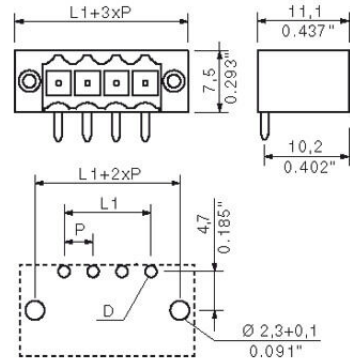
### 分类

ETIM 8.0	EC002637	ETIM 9.0	EC002637
ETIM 10.0	EC002637	ECLASS 14.0	27-46-02-01
ECLASS 15.0	27-46-02-01		

产品图片

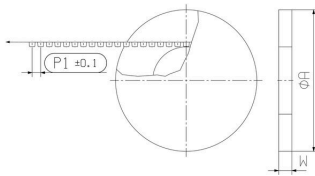


Dimensional drawing

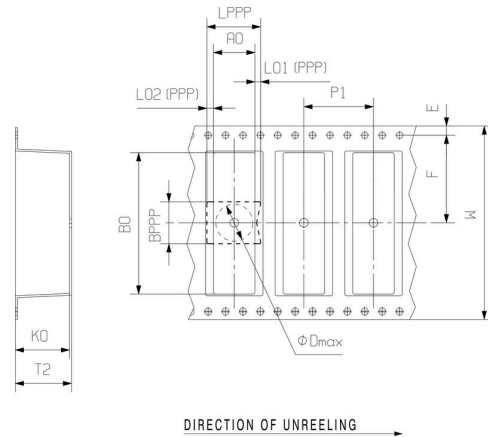


$L1 = 21.00 \text{ mm} \mid P = 3.50 \text{ mm}$

Dimensional drawing



Dimensional drawing



应用举例

