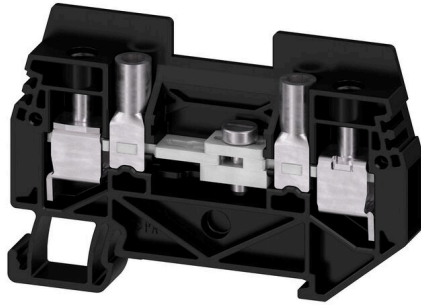


WTL 6 STB SW

Weidmüller Interface GmbH & Co. KG
 Klingenbergstraße 26
 D-32758 Detmold
 Germany

www.weidmueller.com



电流电压互感器接线

我们的测试分断接线端子采用弹片联接和螺钉联接技术，让您通过安全精密的方式，为电流、电压和功率 创建所有的重要转换电路。

通用订货数据

| | |
|------------|-------------------------------|
| 版本 | 测量变压器隔离接线端子, 螺钉联接, 500, 41, 2 |
| 订货号 | 2863900000 |
| 类型 | WTL 6 STB SW |
| GTIN (EAN) | 4064675598787 |
| 数量 | 50 items |

审批

MAMID 认证



| | |
|-----------------------|-----------------------|
| ROHS | 一致 |
| UL File Number Search | UL 网站 |
| UR 证书号 | E60693 |

尺寸和重量

| | | | |
|---------------|-------------|---------|-------------|
| 深 | 46.5 mm | 深度 (英寸) | 1.8307 inch |
| 深度 (含 DIN 导轨) | 47.5 mm | 高度 | 69 mm |
| 高度 (英寸) | 2.7165 inch | 宽度 | 7.9 mm |
| 宽度 (英寸) | 0.311 inch | 净重 | 23.1 g |

温度

| | | | |
|----------|----------------|----------|--------|
| 存储温度 | -25 °C...55 °C | 最小持续工作温度 | -60 °C |
| 最大持续工作温度 | 130 °C | | |

环保产品合规

| | |
|------------|----------------------------|
| RoHS 合规状态 | 合规, 无例外 |
| REACH SVHC | 不超过 0.1 wt% 的高度关注物质 (SVHC) |

其它技术参数

| | | | |
|------|---------|-----|---|
| 开放端 | 右方 | 防爆版 | 不 |
| 安装方式 | 直接卡在导轨上 | | |

可压接导线 (其它联接)

| | |
|-------------|------|
| 其他联接方式的接口类型 | 螺钉联接 |
|-------------|------|

可压接导线 (额定联接)

| | | | |
|---------------------------------------|---------------------|---------------------------------------|---------------------|
| 测量规 按照 60 947-1 标准 | A5 | 导线最大压接面积 AWG | AWG 8 |
| 连接方向 | 水平进线 | 最大拧紧力矩 | 1.2 Nm |
| 最小拧紧力矩 | 0.8 Nm | 剥线长度 | 12 mm |
| 联接类型 | 螺钉联接 | 联接点数量 | 2 |
| 压接范围, 最大 | 10 mm ² | 压接范围, 最小 | 0.5 mm ² |
| 压接螺钉 | M 3.5 | 螺丝刀口尺寸 | 0.8 x 4.0mm |
| 导线最小压接面积 AWG | AWG 20 | 导线连接截面积, 多股细导线, 带管状端头 DIN 46228/4, 最大 | 6 mm ² |
| 导线连接截面积, 多股细导线, 带管状端头 DIN 46228/4, 最小 | 0.5 mm ² | 导线连接截面积, 多股细导线, 带管状端头 DIN 46228/1, 最大 | 6 mm ² |
| 导线连接截面积, 多股细导线, 带管状端头 DIN 46228/1, 最小 | 0.5 mm ² | 最大压接面积 软导线 | 6 mm ² |
| 最小多股导线接线截面积 | 0.5 mm ² | 接线截面积, 多股线, 最大 | 10 mm ² |
| 接线截面积, 多股线, 最小 | 0.5 mm ² | 导线连接截面积, 单股硬导线, 最大 | 10 mm ² |
| 导线连接截面积, 单股硬导线, 最小 | 0.5 mm ² | | |

技术数据

材料参数

| | | | |
|--------------|-------|------|----|
| 基础材料 | Wemid | 颜色编码 | 黑色 |
| 阻燃等级符合 UL 94 | V-0 | | |

系统特征值

| | | | |
|---------|---|---------|-------|
| 必须的端板 | 是 | 电位数量 | 1 |
| 层数 | 1 | 每层压接点数量 | 2 |
| 每层电位点数量 | 1 | 安装导轨已装备 | TS 35 |
| N功能 | 无 | PE 功能 | 无 |
| PEN功能 | 无 | | |

通用的

| | | | |
|--------------|---------------|--------------|--------|
| 导线最大压接面积 AWG | AWG 8 | 导线最小压接面积 AWG | AWG 20 |
| 标准 | IEC 60947-7-1 | 安装导轨已装备 | TS 35 |

额定数据

| | | | |
|--------------------------|-------------------|--------|---------------|
| 额定横截面 | 6 mm ² | 额定电压 | 500 V |
| 额定直流电压 | 500 V | 额定电流 | 41 A |
| 最大电流 | 41 A | 标准 | IEC 60947-7-1 |
| 体积电阻率符合 IEC 60947-7-x 标准 | 0.78 mΩ | 额定浪涌电压 | 6 kV |
| 功率损耗符合 IEC 60947-7-x | 1.31 W | 污染等级 | 3 |

额定数据 (UL)

| | | | |
|------------------|--------|-------------|--------|
| 电压大小 B (UR) | 300 V | 电流大小 B (UR) | 30 A |
| 最大导线尺寸 工厂接线 (UR) | 8 AWG | 电流大小 D (UR) | 10 A |
| 电流大小 C (UR) | 30 A | 电压大小 C (UR) | 150 V |
| 最小导线尺寸 工厂接线 (UR) | 20 AWG | UR 证书号 | E60693 |
| 最小导线尺寸 现场接线 (UR) | 20 AWG | 电压大小 D (UR) | 300 V |
| 最大导线尺寸 现场接线 (UR) | 8 AWG | | |

分类

| | | | |
|-------------|-------------|-------------|-------------|
| ETIM 8.0 | EC000902 | ETIM 9.0 | EC000902 |
| ETIM 10.0 | EC000902 | ECLASS 14.0 | 27-25-01-09 |
| ECLASS 15.0 | 27-25-01-09 | | |

图纸



WTL 6 STB SW

Weidmüller Interface GmbH & Co. KG
 Klingenbergstraße 26
 D-32758 Detmold
 Germany

www.weidmueller.com

附件

横联接



附近接线端子通过横联件实现电位分配或倍增。可轻松避免额外的接线工作。即使电极破损，仍能保证接线端子的接触可靠性。魏德米勒产品组合中有适合模块化接线端子的可插拔、可拧紧横联系统。

通用订货数据

| | | |
|------------|----------------------------|-------------------------------------|
| 类型 | SAQOB 6/2 | 版本 |
| 订货号 | 2615330000 | 横联件（端子），螺钉固定的，灰色，回路数：2，间距 P（单位：mm）： |
| GTIN (EAN) | 4050118655797 | 8.00，绝缘：无，宽度：6 mm |
| 数量 | 20 ST | |
| 类型 | SAQOB 6/3 | 版本 |
| 订货号 | 2615340000 | 横联件（端子），螺钉固定的，灰色，回路数：3，间距 P（单位：mm）： |
| GTIN (EAN) | 4050118655780 | 8.00，绝缘：无，宽度：6 mm |
| 数量 | 20 ST | |

附件



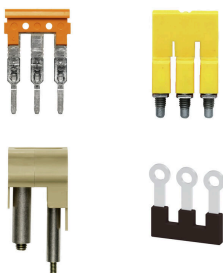
电流电压互感器接线

我们的测试分断接线端子采用弹片联接和螺钉联接技术，让您通过安全精密的方式，为电流、电压和功率创建所有的重要转换电路。

通用订货数据

| | | |
|------------|----------------------------|-------------------------------------|
| 类型 | SAQOB 6/4 | 版本 |
| 订货号 | 2615360000 | 横联件（端子），螺钉固定的，灰色，回路数：4，间距 P（单位：mm）： |
| GTIN (EAN) | 4050118655858 | 8.00，绝缘：无，宽度：6 mm |
| 数量 | 20 ST | |

横联接



附近接线端子通过横联件实现电位分配或倍增。可轻松避免额外的接线工作。即使电极破损，仍能保证接线端子的接触可靠性。魏德米勒产品组合中有适合模块化接线端子的可插拔、可拧紧横联系统。

WTL 6 STB SW

Weidmüller Interface GmbH & Co. KG
Klingenbergstraße 26
D-32758 Detmold
Germany

www.weidmueller.com

附件

通用订货数据

| | | |
|------------|----------------------------|--|
| 类型 | SAQOB 6/10 | 版本 |
| 订货号 | 2111230000 | 横联件 (端子), 螺钉固定的, 灰色, 回路数: 10, 间距 P (单位 : mm) : |
| GTIN (EAN) | 4050118440607 | 8.00, 绝缘: 无, 宽度: 6 mm |
| 数量 | 10 ST | |

附件



电流电压互感器接线

我们的测试分断接线端子采用弹片联接和螺钉联接技术, 让您通过安全精密的方式, 为电流、电压和功率 创建所有的重要转换电路。

通用订货数据

| | | |
|------------|----------------------------|---|
| 类型 | SAQQS 6/2 | 版本 |
| 订货号 | 2111240000 | 横联件 (端子), 螺钉固定的, 银色, 41 A, 回路数: 2, 间距 P (单位 : |
| GTIN (EAN) | 4050118440621 | mm) : 8.00, 绝缘: 无 |
| 数量 | 10 ST | |
| 类型 | SAQQS 6/4 | 版本 |
| 订货号 | 2111670000 | 横联件 (端子), 宽度: 6 mm |
| GTIN (EAN) | 4050118440614 | |
| 数量 | 10 ST | |

端板和隔板



分隔板与端板是接线端子的必要附件。分隔板可实现不同电位和功能组的光学与电气隔离, 提升安全性并确保控制柜内部结构清晰明了。端板用于封闭接线端子排的侧面, 防止接触带电部件, 同时确保整体结构整洁稳固。这两类组件均与魏德米勒相应的接线端子产品系列精确匹配, 有助于实现安全、合规且专业的接线。

通用订货数据

| | | |
|------------|----------------------------|---|
| 类型 | WAP WTL 6 BL | 版本 |
| 订货号 | 2863970000 | 端子用端板及隔板, 蓝色, 高度: 68.5 mm, 宽度: 1.5 mm, V-0, Wemid |
| GTIN (EAN) | 4064675598848 | |
| 数量 | 20 ST | |

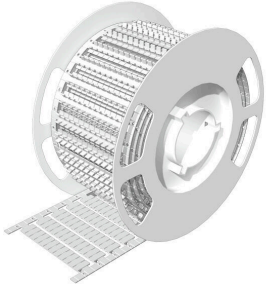
WTL 6 STB SW

Weidmüller Interface GmbH & Co. KG
Klingenbergstraße 26
D-32758 Detmold
Germany

附件

www.weidmueller.com

BLM



通用订货数据

| | | | |
|------------|----------------------------|---|--|
| 类型 | BLM 5/8 TB | 版本 | |
| 订货号 | 7760380692 | BLM, 端子标记, 5 x 8 mm, 间距 P (单位 : mm) : 8.00 Weidmueller, | |
| GTIN (EAN) | 6944169819148 | 白色 | |
| 数量 | 4800 ST | | |

Plus



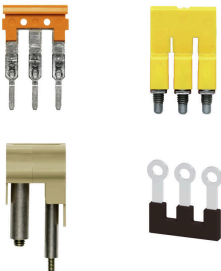
Dekafix (DEK) 标记号是通用标记号, 适合所有导线、接插件和电子产品装配。这种标记号适用于标记字数少的情况, 并且含有多种预印制的标记号。使用成条的标记号, 一步完成快速安装。高对比度的打印清晰可见, 并有多种宽度可选。

- 打印好的标记号选择多
- 标记条可迅速安装
- 适用于所有魏德米勒接插件
- 可提供空白 MultiCard 标记号或标准印制标记号针对定制打印: 请根据您的标签技术规范, 向我们发送一个我们标签制作软件 M-Print PRO 的文件, 或使用 M-Print PRO 在线版 (无需安装)。

通用订货数据

| | | | |
|------------|----------------------------|--|--|
| 类型 | DEK 5/8 PLUS MC NE WS | 版本 | |
| 订货号 | 1046350000 | Dekafix, 端子标记, 5 x 8 mm, 间距 P (单位 : mm) : 8.00 | |
| GTIN (EAN) | 4032248782055 | Weidmueller, 白色 | |
| 数量 | 800 ST | | |

横联接



附近接线端子通过横联件实现电位分配或倍增。可轻松避免额外的接线工作。即使电极破损, 仍能保证接线端子的接触可靠性。魏德米勒产品组合中有适合模块化接线端子的可插拔、可拧紧横联系统。

WTL 6 STB SW

Weidmüller Interface GmbH & Co. KG
 Klingenbergstraße 26
 D-32758 Detmold
 Germany

www.weidmueller.com

附件

通用订货数据

| | | |
|------------|----------------------------|--|
| 类型 | ISPF QB58 SW | 版本 |
| 订货号 | 0546000000 | 隔离型材, PVC, 黑色 |
| GTIN (EAN) | 4008190116705 | |
| 数量 | 10 ST | |
| 类型 | QB 58/8/15 | 版本 |
| 订货号 | 0545400000 | 横联件 (端子), 螺钉固定的, 灰色, 27 A, 回路数: 58, 间距 P (单位 : mm) : 8.00, 绝缘: 无, 宽度: 0.8 mm |
| GTIN (EAN) | 4008190028794 | |
| 数量 | 10 ST | |
| 类型 | QB 58/8/9/WI | 版本 |
| 订货号 | 0545300000 | 横联件 (端子), 螺钉固定的, 灰色, 27 A, 回路数: 58, 间距 P (单位 : mm) : 8.00, 绝缘: 无, 宽度: 0.8 mm |
| GTIN (EAN) | 4008190125080 | |
| 数量 | 10 ST | |

端板和隔板



分隔板与端板是接线端子的必要附件。分隔板可实现不同电位和功能组的光学与电气隔离, 提升安全性并确保控制柜内部结构清晰明了。端板用于封闭接线端子排的侧面, 防止接触带电部件, 同时确保整体结构整洁稳固。这两类组件均与魏德米勒相应的接线端子产品系列精确匹配, 有助于实现安全、合规且专业的接线。

通用订货数据

| | | |
|------------|----------------------------|---|
| 类型 | WAP WTL 6 GR | 版本 |
| 订货号 | 2868500000 | 端子用端板及隔板, 灰色, 高度: 68.5 mm, 宽度: 1.5 mm, V-0, Wemid |
| GTIN (EAN) | 4064675619574 | |
| 数量 | 20 ST | |

附件



电流电压互感器接线
 我们的测试分断接线端子采用弹片联接和螺钉联接技术, 让您通过安全精密的方式, 为电流、电压和功率 创建所有的重要转换电路。

通用订货数据

| | | |
|------------|----------------------------|---|
| 类型 | WAP WTL 6 SW | 版本 |
| 订货号 | 2868510000 | 端子用端板及隔板, 黑色, 高度: 68.5 mm, 宽度: 1.5 mm, V-0, Wemid |
| GTIN (EAN) | 4064675619581 | |
| 数量 | 20 ST | |
| 类型 | WAP WTL 6 | 版本 |
| 订货号 | 2863960000 | 端子用端板及隔板, 深褐, 高度: 68.5 mm, 宽度: 1.5 mm, V-0, Wemid |
| GTIN (EAN) | 4064675598824 | |
| 数量 | 20 ST | |

WTL 6 STB SW

Weidmüller Interface GmbH & Co. KG
Klingenbergstraße 26
D-32758 Detmold
Germany

www.weidmueller.com

附件

尾架



为了确保能安全可靠地安装在导轨上，避免打滑，魏德米勒产品系列还提供了固定块。可以提供带螺钉和无螺钉的规格。固定块还可用来标记。还配有测试架。

通用订货数据

| | | |
|------------|----------------------------|--|
| 类型 | WEW 35/2 | 版本 |
| 订货号 | 1061200000 | 固定器, 深褐, TS 35, HB, Wemid, 宽度: 8 mm, 100 °C |
| GTIN (EAN) | 4008190030230 | |
| 数量 | 50 ST | |
| 类型 | WEW 35/2 GR | 版本 |
| 订货号 | 1859200000 | 固定器, 灰色, TS 35, V-2, Wemid, 宽度: 8 mm, 100 °C |
| GTIN (EAN) | 4032248411658 | |
| 数量 | 50 ST | |
| 类型 | WEW 35/2 SW | 版本 |
| 订货号 | 1061210000 | 固定器, 黑色, TS 35, V-2, Wemid, 宽度: 8 mm, 100 °C |
| GTIN (EAN) | 4032248136278 | |
| 数量 | 50 ST | |
| 类型 | WEW 35/2 VO GF SW | 版本 |
| 订货号 | 1479000000 | 固定器, 黑色, TS 35, V-0, Wemid, 宽度: 8 mm, 130 °C |
| GTIN (EAN) | 4050118286779 | |
| 数量 | 50 ST | |

测试适配器和测试插座



测试适配器和测试插头用于接线端子和测试设备之间进行电气连接。通过这种方式，就可以建立有线电气接触，并且可以轻松进行测量。

通用订货数据

| | | |
|------------|----------------------------|--------------------|
| 类型 | PS 4 F.STB 4 | 版本 |
| 订货号 | 0299600000 | 测试适配器 (端子) , 230 V |
| GTIN (EAN) | 4008190074043 | |
| 数量 | 20 ST | |

WTL 6 STB SW

Weidmüller Interface GmbH & Co. KG
Klingenbergstraße 26
D-32758 Detmold
Germany

www.weidmueller.com

附件

附件



电流电压互感器接线
我们的测试分断接线端子采用弹片联接和螺钉联接技术，让您通过安全精密的方式，为电流、电压和功率 创建所有的重要转换电路。

通用订货数据

| | | |
|------------|----------------------------|----------------------------------|
| 类型 | STB 30.5 IH/BL | 版本 |
| 订货号 | 0341200000 | 插座 (端子), 插孔深度: 10 mm, 深: 31.7 mm |
| GTIN (EAN) | 4008190044077 | |
| 数量 | 50 ST | |
| 类型 | STB 30.5 IH/BR | 版本 |
| 订货号 | 1027870000 | 插座 (端子), 插孔深度: 10 mm, 深: 31.7 mm |
| GTIN (EAN) | 4032248755615 | |
| 数量 | 50 ST | |
| 类型 | STB 30.5 IH/GE | 版本 |
| 订货号 | 0341500000 | 插座 (端子), 插孔深度: 10 mm, 深: 31.7 mm |
| GTIN (EAN) | 4008190130961 | |
| 数量 | 50 ST | |
| 类型 | STB 30.5 IH/GN | 版本 |
| 订货号 | 0341400000 | 插座 (端子), 插孔深度: 10 mm, 深: 31.7 mm |
| GTIN (EAN) | 4008190008093 | |
| 数量 | 50 ST | |
| 类型 | STB 30.5 IH/GR | 版本 |
| 订货号 | 0341100000 | 插座 (端子), 插孔深度: 10 mm, 深: 31.7 mm |
| GTIN (EAN) | 4008190083960 | |
| 数量 | 50 ST | |

测试适配器和测试插座



测试适配器和测试插头用于接线端子和测试设备之间进行电气连接。通过这种方式，就可以建立有线电气接触，并且可以轻松进行测量。

通用订货数据

| | | |
|------------|----------------------------|----------------------------------|
| 类型 | STB 30.5 IH/RT | 版本 |
| 订货号 | 0341300000 | 插座 (端子), 插孔深度: 10 mm, 深: 31.7 mm |
| GTIN (EAN) | 4008190157852 | |
| 数量 | 50 ST | |

附件



电流电压互感器接线
 我们的测试分断接线端子采用弹片联接和螺钉联接技术，让您通过安全精密的方式，为电流、电压和功率 创建所有的重要转换电路。

通用订货数据

| | | |
|------------|----------------------------|--------------------------------|
| 类型 | STB 30.5 IH/SW | 版本 |
| 订货号 | 0341000000 | 插座（端子），插孔深度: 10 mm, 深: 31.7 mm |
| GTIN (EAN) | 4008190015299 | |
| 数量 | 50 ST | |
| 类型 | STB 30.5 IH/VI | 版本 |
| 订货号 | 0341600000 | 插座（端子），插孔深度: 10 mm, 深: 31.7 mm |
| GTIN (EAN) | 4008190026035 | |
| 数量 | 50 ST | |