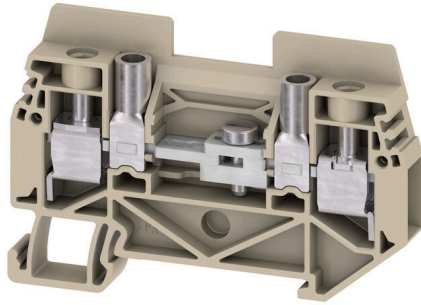


WTL 6 STB

Weidmüller Interface GmbH & Co. KG
 Klingenbergstraße 26
 D-32758 Detmold
 Germany

www.weidmueller.com



电流电压互感器接线

我们的测试分断接线端子采用弹片联接和螺钉联接技术，让您通过安全精密的方式，为电流、电压和功率 创建所有的重要转换电路。

通用订货数据

版本	测量变压器隔离接线端子, 螺钉联接, 500, 41, 2
订货号	2863880000
类型	WTL 6 STB
GTIN (EAN)	4064675598732
数量	50 items

审批

MAMID 认证



ROHS	一致
UL File Number Search	UL 网站
UR 证书号	E60693

尺寸和重量

深	46.5 mm	深度 (英寸)	1.8307 inch
深度 (含 DIN 导轨)	47.5 mm	高度	69 mm
高度 (英寸)	2.7165 inch	宽度	7.9 mm
宽度 (英寸)	0.311 inch	净重	23.11 g

温度

存储温度	-25 °C...55 °C	最小持续工作温度	-60 °C
最大持续工作温度	130 °C		

环保产品合规

RoHS 合规状态	合规, 无例外
REACH SVHC	不超过 0.1 wt% 的高度关注物质 (SVHC)

其它技术参数

开放端	右方	防爆版	不
安装方式	直接卡在导轨上		

可压接导线 (其它联接)

其他联接方式的接口类型	螺钉联接
-------------	------

可压接导线 (额定联接)

测量规 按照 60 947-1 标准	A5	导线最大压接面积 AWG	AWG 8
连接方向	水平进线	最大拧紧力矩	1.2 Nm
最小拧紧力矩	0.8 Nm	剥线长度	12 mm
联接类型	螺钉联接	联接点数量	2
压接范围, 最大	10 mm ²	压接范围, 最小	0.5 mm ²
压接螺钉	M 3.5	螺丝刀口尺寸	0.8 x 4.0mm
导线最小压接面积 AWG	AWG 20	导线连接截面积, 多股细导线, 带管状端头 DIN 46228/4, 最大	6 mm ²
导线连接截面积, 多股细导线, 带管状端头 DIN 46228/4, 最小	0.5 mm ²	导线连接截面积, 多股细导线, 带管状端头 DIN 46228/1, 最大	6 mm ²
导线连接截面积, 多股细导线, 带管状端头 DIN 46228/1, 最小	0.5 mm ²	最大压接面积 软导线	6 mm ²
最小多股导线接线截面积	0.5 mm ²	接线截面积, 多股线, 最大	10 mm ²
接线截面积, 多股线, 最小	0.5 mm ²	导线连接截面积, 单股硬导线, 最大	10 mm ²
导线连接截面积, 单股硬导线, 最小	0.5 mm ²		

技术数据

材料参数

基础材料	Wemid	颜色编码	深褐
阻燃等级符合 UL 94	V-0		

系统特征值

必须的端板	是	电位数量	1
层数	1	每层压接点数量	2
每层电位点数量	1	安装导轨已装备	TS 35
N功能	无	PE 功能	无
PEN功能	无		

通用的

导线最大压接面积 AWG	AWG 8	导线最小压接面积 AWG	AWG 20
标准	IEC 60947-7-1	安装导轨已装备	TS 35

额定数据

额定横截面	6 mm ²	额定电压	500 V
额定直流电压	500 V	额定电流	41 A
最大电流	41 A	标准	IEC 60947-7-1
体积电阻率符合 IEC 60947-7-x 标准	0.78 mΩ	额定浪涌电压	6 kV
功率损耗符合 IEC 60947-7-x	1.31 W	污染等级	3

额定数据 (UL)

电压大小 B (UR)	300 V	电流大小 B (UR)	30 A
最大导线尺寸 工厂接线 (UR)	8 AWG	电流大小 D (UR)	10 A
电流大小 C (UR)	30 A	电压大小 C (UR)	150 V
最小导线尺寸 工厂接线 (UR)	20 AWG	UR 证书号	E60693
最小导线尺寸 现场接线 (UR)	20 AWG	电压大小 D (UR)	300 V
最大导线尺寸 现场接线 (UR)	8 AWG		

分类

ETIM 8.0	EC000902	ETIM 9.0	EC000902
ETIM 10.0	EC000902	ECLASS 14.0	27-25-01-09
ECLASS 15.0	27-25-01-09		

图纸



WTL 6 STB

Weidmüller Interface GmbH & Co. KG
Klingenbergstraße 26
D-32758 Detmold
Germany

www.weidmueller.com

附件

横联接



附近接线端子通过横联件实现电位分配或倍增。可轻松避免额外的接线工作。即使电极破损，仍能保证接线端子的接触可靠性。魏德米勒产品组合中有适合模块化接线端子的可插拔、可拧紧横联系统。

通用订货数据

类型	SAKQB 6/2	版本
订货号	2615330000	横联件（端子），螺钉固定的，灰色，回路数：2，间距 P（单位：mm）：
GTIN (EAN)	4050118655797	8.00，绝缘：无，宽度：6 mm
数量	20 ST	
类型	SAKQB 6/3	版本
订货号	2615340000	横联件（端子），螺钉固定的，灰色，回路数：3，间距 P（单位：mm）：
GTIN (EAN)	4050118655780	8.00，绝缘：无，宽度：6 mm
数量	20 ST	

附件



电流电压互感器接线

我们的测试分断接线端子采用弹片联接和螺钉联接技术，让您通过安全精密的方式，为电流、电压和功率创建所有的重要转换电路。

通用订货数据

类型	SAKQB 6/4	版本
订货号	2615360000	横联件（端子），螺钉固定的，灰色，回路数：4，间距 P（单位：mm）：
GTIN (EAN)	4050118655858	8.00，绝缘：无，宽度：6 mm
数量	20 ST	

横联接



附近接线端子通过横联件实现电位分配或倍增。可轻松避免额外的接线工作。即使电极破损，仍能保证接线端子的接触可靠性。魏德米勒产品组合中有适合模块化接线端子的可插拔、可拧紧横联系统。

WTL 6 STB

Weidmüller Interface GmbH & Co. KG
Klingenbergstraße 26
D-32758 Detmold
Germany

www.weidmueller.com

附件

通用订货数据

类型	SAKQB 6/10	版本
订货号	2111230000	横联件 (端子), 螺钉固定的, 灰色, 回路数: 10, 间距 P (单位 : mm) :
GTIN (EAN)	4050118440607	8.00, 绝缘: 无, 宽度: 6 mm
数量	10 ST	

附件



电流电压互感器接线

我们的测试分断接线端子采用弹片联接和螺钉联接技术, 让您通过安全精密的方式, 为电流、电压和功率 创建所有的重要转换电路。

通用订货数据

类型	SAQSQ 6/2	版本
订货号	2111240000	横联件 (端子), 螺钉固定的, 银色, 41 A, 回路数: 2, 间距 P (单位 :
GTIN (EAN)	4050118440621	mm) : 8.00, 绝缘: 无
数量	10 ST	
类型	SAQSQ 6/4	版本
订货号	2111670000	横联件 (端子), 宽度: 6 mm
GTIN (EAN)	4050118440614	
数量	10 ST	

端板和隔板



分隔板与端板是接线端子的必要附件。分隔板可实现不同电位和功能组的光学与电气隔离, 提升安全性并确保控制柜内部结构清晰明了。端板用于封闭接线端子排的侧面, 防止接触带电部件, 同时确保整体结构整洁稳固。这两类组件均与魏德米勒相应的接线端子产品系列精确匹配, 有助于实现安全、合规且专业的接线。

通用订货数据

类型	WAP WTL 6 BL	版本
订货号	2863970000	端子用端板及隔板, 蓝色, 高度: 68.5 mm, 宽度: 1.5 mm, V-0, Wemid
GTIN (EAN)	4064675598848	
数量	20 ST	

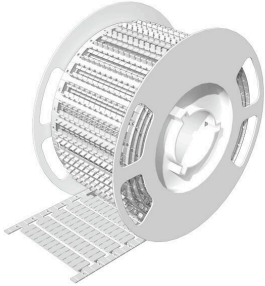
WTL 6 STB

Weidmüller Interface GmbH & Co. KG
Klingenbergstraße 26
D-32758 Detmold
Germany

附件

www.weidmueller.com

BLM



通用订货数据

类型	BLM 5/8 TB	版本
订货号	7760380692	BLM, 端子标记, 5 x 8 mm, 间距 P (单位 : mm) : 8.00 Weidmueller,
GTIN (EAN)	6944169819148	白色
数量	4800 ST	

Plus



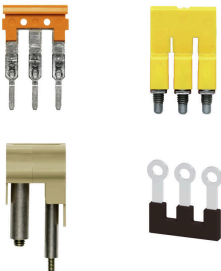
Dekafix (DEK) 标记号是通用标记号, 适合所有导线、接插件和电子产品装配。这种标记号适用于标记字数少的情况, 并且含有多种预印制的标记号。使用成条的标记号, 一步完成快速安装。高对比度的打印清晰可见, 并有多种宽度可选。

- 打印好的标记号选择多
- 标记条可迅速安装
- 适用于所有魏德米勒接插件
- 可提供空白 MultiCard 标记号或标准印制标记号针对定制打印 : 请根据您的标签技术规范, 向我们发送一个我们标签制作软件 M-Print PRO 的文件, 或使用 M-Print PRO 在线版 (无需安装)。

通用订货数据

类型	DEK 5/8 PLUS MC NE WS	版本
订货号	1046350000	Dekafix, 端子标记, 5 x 8 mm, 间距 P (单位 : mm) : 8.00
GTIN (EAN)	4032248782055	Weidmueller, 白色
数量	800 ST	

横联接



附近接线端子通过横联件实现电位分配或倍增。可轻松避免额外的接线工作。即使电极破损, 仍能保证接线端子的接触可靠性。魏德米勒产品组合中有适合模块化接线端子的可插拔、可拧紧横联系统。

WTL 6 STB

Weidmüller Interface GmbH & Co. KG
 Klingenbergstraße 26
 D-32758 Detmold
 Germany

www.weidmueller.com

附件

通用订货数据

类型	ISPF QB58 SW	版本
订货号	0546000000	隔离型材, PVC, 黑色
GTIN (EAN)	4008190116705	
数量	10 ST	
类型	QB 58/8/15	版本
订货号	0545400000	横联件 (端子), 螺钉固定的, 灰色, 27 A, 回路数: 58, 间距 P (单位 : mm) : 8.00, 绝缘: 无, 宽度: 0.8 mm
GTIN (EAN)	4008190028794	
数量	10 ST	
类型	QB 58/8/9/WI	版本
订货号	0545300000	横联件 (端子), 螺钉固定的, 灰色, 27 A, 回路数: 58, 间距 P (单位 : mm) : 8.00, 绝缘: 无, 宽度: 0.8 mm
GTIN (EAN)	4008190125080	
数量	10 ST	

端板和隔板



分隔板与端板是接线端子的必要附件。分隔板可实现不同电位和功能组的光学与电气隔离, 提升安全性并确保控制柜内部结构清晰明了。端板用于封闭接线端子排的侧面, 防止接触带电部件, 同时确保整体结构整洁稳固。这两类组件均与魏德米勒相应的接线端子产品系列精确匹配, 有助于实现安全、合规且专业的接线。

通用订货数据

类型	WAP WTL 6 GR	版本
订货号	2868500000	端子用端板及隔板, 灰色, 高度: 68.5 mm, 宽度: 1.5 mm, V-0, Wemid
GTIN (EAN)	4064675619574	
数量	20 ST	

附件



电流电压互感器接线
 我们的测试分断接线端子采用弹片联接和螺钉联接技术, 让您通过安全精密的方式, 为电流、电压和功率 创建所有的重要转换电路。

通用订货数据

类型	WAP WTL 6 SW	版本
订货号	2868510000	端子用端板及隔板, 黑色, 高度: 68.5 mm, 宽度: 1.5 mm, V-0, Wemid
GTIN (EAN)	4064675619581	
数量	20 ST	
类型	WAP WTL 6	版本
订货号	2863960000	端子用端板及隔板, 深褐, 高度: 68.5 mm, 宽度: 1.5 mm, V-0, Wemid
GTIN (EAN)	4064675598824	
数量	20 ST	

WTL 6 STB

Weidmüller Interface GmbH & Co. KG
Klingenbergstraße 26
D-32758 Detmold
Germany

www.weidmueller.com

附件

尾架



为了确保能安全可靠地安装在导轨上，避免打滑，魏德米勒产品系列还提供了固定块。可以提供带螺钉和无螺钉的规格。固定块还可用来标记。还配有测试架。

通用订货数据

类型	WEW 35/2	版本
订货号	1061200000	固定器, 深褐, TS 35, HB, Wemid, 宽度: 8 mm, 100 °C
GTIN (EAN)	4008190030230	
数量	50 ST	
类型	WEW 35/2 GR	版本
订货号	1859200000	固定器, 灰色, TS 35, V-2, Wemid, 宽度: 8 mm, 100 °C
GTIN (EAN)	4032248411658	
数量	50 ST	
类型	WEW 35/2 SW	版本
订货号	1061210000	固定器, 黑色, TS 35, V-2, Wemid, 宽度: 8 mm, 100 °C
GTIN (EAN)	4032248136278	
数量	50 ST	
类型	WEW 35/2 VO GF SW	版本
订货号	1479000000	固定器, 黑色, TS 35, V-0, Wemid, 宽度: 8 mm, 130 °C
GTIN (EAN)	4050118286779	
数量	50 ST	

测试适配器和测试插座



测试适配器和测试插头用于接线端子和测试设备之间进行电气连接。通过这种方式，就可以建立有线电气接触，并且可以轻松进行测量。

通用订货数据

类型	PS 4 F.STB 4	版本
订货号	0299600000	测试适配器 (端子) , 230 V
GTIN (EAN)	4008190074043	
数量	20 ST	

WTL 6 STB

Weidmüller Interface GmbH & Co. KG
Klingenbergstraße 26
D-32758 Detmold
Germany

www.weidmueller.com

附件

附件



电流电压互感器接线

我们的测试分断接线端子采用弹片联接和螺钉联接技术，让您通过安全精密的方式，为电流、电压和功率 创建所有的重要转换电路。

通用订货数据

类型	STB 30.5 IH/BL	版本
订货号	0341200000	插座（端子），插孔深度: 10 mm, 深: 31.7 mm
GTIN (EAN)	4008190044077	
数量	50 ST	
类型	STB 30.5 IH/BR	版本
订货号	1027870000	插座（端子），插孔深度: 10 mm, 深: 31.7 mm
GTIN (EAN)	4032248755615	
数量	50 ST	
类型	STB 30.5 IH/GE	版本
订货号	0341500000	插座（端子），插孔深度: 10 mm, 深: 31.7 mm
GTIN (EAN)	4008190130961	
数量	50 ST	
类型	STB 30.5 IH/GN	版本
订货号	0341400000	插座（端子），插孔深度: 10 mm, 深: 31.7 mm
GTIN (EAN)	4008190008093	
数量	50 ST	
类型	STB 30.5 IH/GR	版本
订货号	0341100000	插座（端子），插孔深度: 10 mm, 深: 31.7 mm
GTIN (EAN)	4008190083960	
数量	50 ST	

测试适配器和测试插座



测试适配器和测试插头用于接线端子和测试设备之间进行电气连接。通过这种方式，就可以建立有线电气接触，并且可以轻松进行测量。

通用订货数据

类型	STB 30.5 IH/RT	版本
订货号	0341300000	插座（端子），插孔深度: 10 mm, 深: 31.7 mm
GTIN (EAN)	4008190157852	
数量	50 ST	

WTL 6 STB

Weidmüller Interface GmbH & Co. KG
 Klingenbergstraße 26
 D-32758 Detmold
 Germany

www.weidmueller.com

附件

附件



电流电压互感器接线
 我们的测试分断接线端子采用弹片联接和螺钉联接技术，让您通过安全精密的方式，为电流、电压和功率 创建所有的重要转换电路。

通用订货数据

类型	STB 30.5 IH/SW	版本
订货号	0341000000	插座（端子），插孔深度: 10 mm, 深: 31.7 mm
GTIN (EAN)	4008190015299	
数量	50 ST	
类型	STB 30.5 IH/VI	版本
订货号	0341600000	插座（端子），插孔深度: 10 mm, 深: 31.7 mm
GTIN (EAN)	4008190026035	
数量	50 ST	