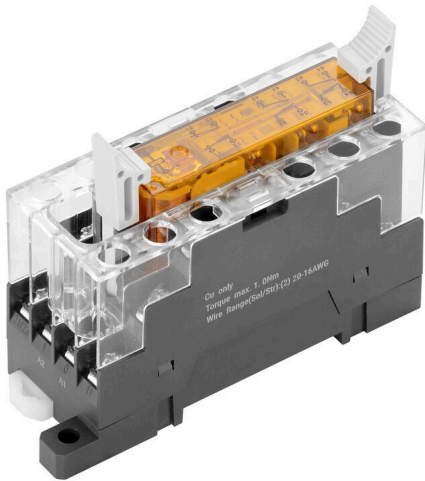


**FSKIT 24VDC 5NO1NC FG LD AGSNO AU**

**Weidmüller Interface GmbH & Co. KG**  
 Klingenbergstraße 26  
 D-32758 Detmold  
 Germany

www.weidmueller.com

产品图片



插图类似

根据 EN 61810-3 A 型标准，SAFESERIES（安全系列）触点延伸件使用带强制导向触点的继电器。这使其成为人员和机械防护应用中信号监控的不二之选。它能确保对控制等级的安全反馈。由 5 款不同的可插拔继电器组成，其触点版本有 2 NO+2 NC、3 NO+1 NC、4 NO+2 NC、3 NO+3 NC 和 5 NO+1 NC，并提供相匹配的螺钉插座。当应用根据 EN/ISO 13849-1 标准而设计时，能实现 PL“e”性能等级。根据 IEC/EN 62061 标准，基本部件也适用于安全应用，以便实现 SIL3 安全完整性等级。

- 符合 EN 61810-3 A 型标准带 强制导向触点的继电器
- 用于北美市场高接受度的 cULus 列名认证
- 用于中国质量标准符合性的 CQC 认证
- 已装配且已 100% 功能测试的 KIT（套件），由继电器和自带状态 LED 的插座组成
- 诊断覆盖率高达99%

通用订货数据

版本	SAFESERIES, 继电器模块, 带正极驱动触点 1 个常闭触点和 5 个常开触点, 强制导向, 符合 EN 61810-3 A 型标准 AgSnO 镀金, 额定控制电压: 24 V DC ±10 %, 持续电流: 6 A, 螺钉联接, 测试按钮可用: 否
订货号	<a href="#">2860020000</a>
类型	FSKIT 24VDC 5NO1NC FG LD AGSNO AU
GTIN (EAN)	4064675574729
数量	1 items

## FSKIT 24VDC 5NO1NC FG LD AGSNO AU

Weidmüller Interface GmbH & Co. KG  
Klingenbergstraße 26  
D-32758 Detmold  
Germany

www.weidmueller.com

## 技术数据

## 审批

MAMID 认证



ROHS

一致

UL File Number Search

[UL 网站](#)

证书号 (cULus)

E223474

## 尺寸和重量

深	59.8 mm	深度 (英寸)	2.3543 inch
高度	89.4 mm	高度 (英寸)	3.5197 inch
宽度	29.8 mm	宽度 (英寸)	1.1732 inch
净重	63.3 g		

## 温度

存储温度	-40 °C...70 °C	环境温度	-25 °C...55 °C
工作温度		湿度	5...85% 相对湿度, 无凝结

## 环保产品合规

RoHS 合规状态	合规, 有例外
RoHS 豁免 (如适用/已知)	6c, 7cl
REACH SVHC	Lead 7439-92-1
SCIP	19f8b897-8687-40cb-b680-a1c1db5fdebc

## 额定数据UL

最大环境温度 (工作时)	70 °C	接线面积 AWG, 最小值	AWG 20
接线面积 AWG, 最大值	AWG 16	导线类型	铜制硬导线, 铜制软导线
最大拧紧扭矩	1 Nm		

## 控制侧

额定控制电压	24 V DC ± 10 %	直流额定电流	25.5 mA
额定功率	620 mW	状态显示	绿色 LED
保护电路	飞轮二极管		

## 负载侧

额定开关电压	250 V AC	持续电流	6 A
额定负载下的最大开关频率	0.1 Hz	最大开关电压, 交流	400 V
最大开关电压, 直流	250 V	浪涌电流	30 A / 20 ms
最大交流开关容量 (阻性)	1500 VA	最大直流开关容量 (阻性)	144 W @ 24 V
动作延时	≤ 20 ms	断开延时	≤ 20 ms
触点类型	1 NC and 5 NO contacts forcibly guided (EN 61810-3 type A) (AgSnO gold-plated)	机械使用寿命	10 x 10 <sup>6</sup> 次
最小切换功率	2 mA @ 24 V, 10 mA @ 12 V, 100 mA @ 5 V		

## FSKIT 24VDC 5NO1NC FG LD AGSNO AU

Weidmüller Interface GmbH & Co. KG  
Klingenbergstraße 26  
D-32758 Detmold  
Germany

www.weidmueller.com

## 技术数据

## 基本信息

工作海拔	≤ 2000 m, 高于海平面	
安装导轨已装备	TS 35	
测试按钮可用	否	
机械开关位置指示器	无	
颜色编码	煤黑色	
阻燃等级符合 UL 94	V-2	
UL94阻燃等级组件	组件	套筒
	UL94阻燃等级	V-2
	组件	继电器盖
	UL94阻燃等级	V-2
	组件	继电器基板
UL94阻燃等级	V-0	

## 绝缘设计

绝缘配合根据	IEC 61984	额定电压	250 V
污染等级	2	过压等级	III
电气间隙和爬电距离, 输入—输出	≥ 3 mm	控制端 - 负载端间的耐压强度	2.5 kV有效 / 1 min
输入和输出端的绝缘类型	基础绝缘	相邻触点的介电强度	2.5 kVeff / 1 Min.
相邻触点的绝缘类型	基础绝缘	开放式触点的介电强度	1.5kVeff / 1 分钟
安装导轨的介电强度	4 kVeff / 1 分钟	输入和输出端的脉冲耐受电压	2.5 kV
防护等级	IP10	相邻触点的脉冲耐受电压	2.5 kV

## 详细标准及认证情况

证书号 (cULus)	E223474
-------------	---------

## 联接参数

导线连接方式	螺钉联接	额定连接下的裸线长度	7 mm
最小拧紧力矩	0.4 Nm	最大拧紧力矩	1 Nm
额定连接下的压接范围	1.5 mm <sup>2</sup>	压接范围, 最小	0.5 mm <sup>2</sup>
压接范围, 最大	1.5 mm <sup>2</sup>	导线最小压接面积 AWG	AWG 20
导线最大压接面积 AWG	AWG 14	单股导线的最小压接面积	0.5 mm <sup>2</sup>
单股导线最大截面	1.5 mm <sup>2</sup>	单股导线的最小压接面积 (AWG)	AWG 20
单股导线的最大压接面积 (AWG)	AWG 14	最小多股导线接线截面积	0.5 mm <sup>2</sup>
最大压接面积 软导线	1.5 mm <sup>2</sup>	多股软导线的最小压接面积(AWG)	AWG 20
多股软导线的最大压接面积(AWG)	AWG 14	导线连接截面积, 多股细导线, 带管状端头 DIN 46228/4, 最小	0.5 mm <sup>2</sup>

导线连接截面积, 多股细导线, 带管状端头 0.75 mm<sup>2</sup>  
头 DIN 46228/4, 最大

## 分类

ETIM 8.0	EC001437	ETIM 9.0	EC001437
ETIM 10.0	EC001437	ECLASS 14.0	27-37-16-01
ECLASS 15.0	27-37-16-01		

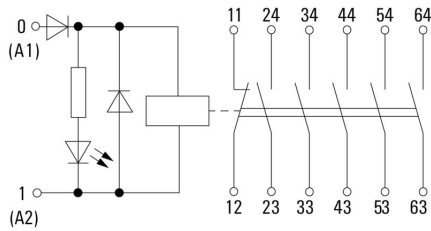
FSKIT 24VDC 5NO1NC FG LD AGSNO AU

Weidmüller Interface GmbH & Co. KG  
 Klingenbergstraße 26  
 D-32758 Detmold  
 Germany

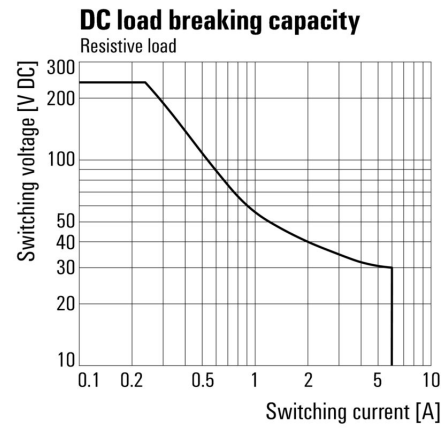
www.weidmueller.com

图纸

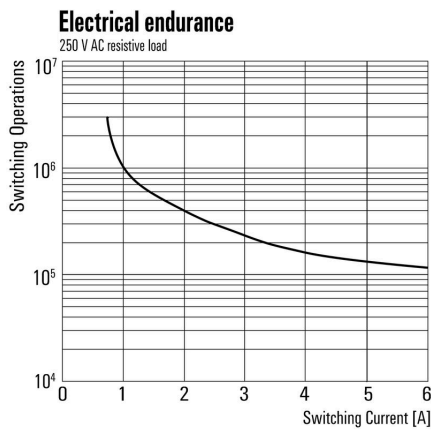
接线图



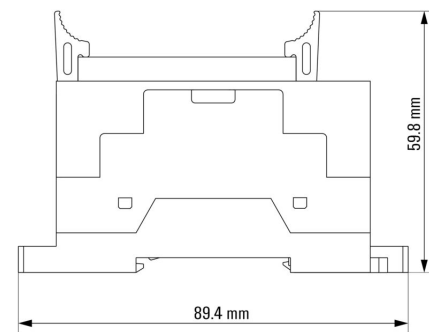
Graph



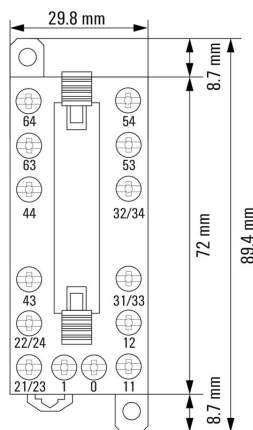
Graph



Dimensional drawing



Dimensional drawing



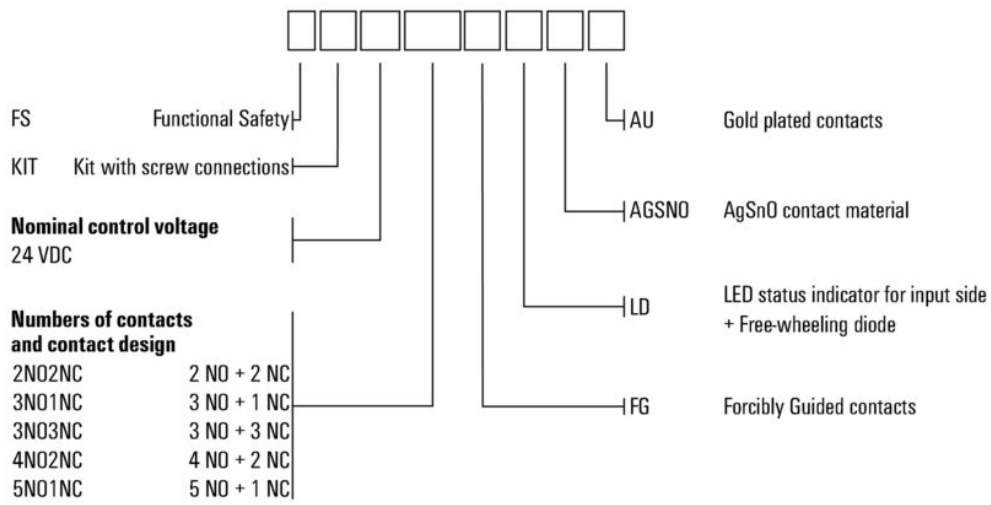
**FSKIT 24VDC 5NO1NC FG LD AGSNO AU**

**Weidmüller Interface GmbH & Co. KG**  
 Klingenbergstraße 26  
 D-32758 Detmold  
 Germany

图纸

www.weidmueller.com

类型编码



FSKIT 24VDC 5NO1NC FG LD AGSNO AU

Weidmüller Interface GmbH & Co. KG  
Klingenbergstraße 26  
D-32758 Detmold  
Germany

www.weidmueller.com

附件

十字螺丝刀, Phillips型

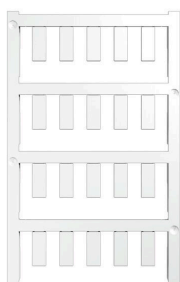


十字螺丝刀, Phillips, SDK PH DIN 5262, ISO 8764/2-PH, 符合 ISO 8764-PH, 铬顶尖, 高质软手柄

通用订货数据

类型	SDK PH 1 X 80	版本	
订货号	<a href="#">2749410000</a>	螺丝刀, 刀片宽度(B): 4.5 mm, 80 mm, 刀片厚度 (A): 1	
GTIN (EAN)	4050118895636		
数量	1 ST		

空白



ESG 采用 Multicard 格式, 用于多种常用电气设备, 是久经考验的标记号。高品质的设备与高对比度外观相得益彰。适合于以下设备生产商的设备: Siemens、ABB、Beckhoff 等。

优点:

- 可根据型号选择自粘式或卡入式标签
- 为断路器等设备提供导轨安装式 ESG 标记号。
- 根据说明采用激光进行个性化打印

针对定制打印: 请根据您的标签技术规范, 向我们发送一个我们标签制作软件 M-Print PRO 的文件, 或使用 M-Print PRO 在线版 (无需安装)。

通用订货数据

类型	ESG 6/15 K MC NE GE	版本	
订货号	<a href="#">1880130000</a>	ESG, 设备标识牌 x 15 mm, PA 66, 颜色编码: 黄色, 自我粘贴的	
GTIN (EAN)	4032248478910		
数量	200 ST		
类型	ESG 6/15 K MC NE WS	版本	
订货号	<a href="#">1880100000</a>	ESG, 设备标识牌 x 15 mm, PA 66, 颜色编码: 白色, 自我粘贴的	
GTIN (EAN)	4032248478781		
数量	200 ST		
类型	ESG 6/17 K MC NE GE	版本	
订货号	<a href="#">1880110000</a>	ESG, 设备标识牌 x 17 mm, PA 66, 颜色编码: 黄色, 自我粘贴的	
GTIN (EAN)	4032248478798		
数量	200 ST		
类型	ESG 6/17 K MC NE WS	版本	
订货号	<a href="#">1880120000</a>	ESG, 设备标识牌 x 17 mm, PA 66, 颜色编码: 白色, 自我粘贴的	
GTIN (EAN)	4032248478804		
数量	200 ST		

FSKIT 24VDC 5NO1NC FG LD AGSNO AU

Weidmüller Interface GmbH & Co. KG  
 Klingenbergstraße 26  
 D-32758 Detmold  
 Germany

www.weidmueller.com

附件

ESG 6/15



保证长期使用寿命: ESG  
 多色彩、多样式的标签具有极强的粘合能力, 足以确保最佳的粘合效果。双层聚酯纤维构成的基本材料非常薄, 而耐撕裂性极佳。

MultiMark 的优势

- “满足不同要求的不同材料”
- 可用于众多厂商的各类设备
- 设备标识牌采用常用设计

通用订货数据

类型	ESG 6/15 MM WS	版本
订货号	<a href="#">2619940000</a>	ESG, 设备标识牌, 6 x 15 mm, 白色
GTIN (EAN)	4050118626148	
数量	3000 ST	

ESG 6/17



保证长期使用寿命: ESG  
 多色彩、多样式的标签具有极强的粘合能力, 足以确保最佳的粘合效果。双层聚酯纤维构成的基本材料非常薄, 而耐撕裂性极佳。

MultiMark 的优势

- “满足不同要求的不同材料”
- 可用于众多厂商的各类设备
- 设备标识牌采用常用设计

通用订货数据

类型	ESG 6/17 MM WS	版本
订货号	<a href="#">2005100000</a>	ESG, 设备标识牌, 6 x 17 mm, 白色
GTIN (EAN)	4050118390728	
数量	3000 ST	