

VPCB PV II R 600**Weidmüller Interface GmbH & Co. KG**

Klingenbergstraße 26

D-32758 Detmold

Germany

www.weidmueller.com



'Abbildung ähnlich'

功能强大的附件使浪涌保护范围更加完善。例如，多用途的测量设备 V-TEST，用于检查拔插式放电管，比如 VSPC。

通用订货数据

订货号	2857090000
类型	VPCB PV II R 600
GTIN (EAN)	4064675537458
数量	20 items
交货状态	本产品即将停产。
有效期	2026-06-01T00:00:00+02:00

VPCB PV II R 600

Weidmüller Interface GmbH & Co. KG
Klingenbergstraße 26
D-32758 Detmold
Germany

www.weidmueller.com

技术数据

审批

ROHS	一致
------	----

尺寸和重量

深	52.2 mm	深度 (英寸)	2.0551 inch
高度	61.5 mm	高度 (英寸)	2.4213 inch
宽度	17.9 mm	宽度 (英寸)	0.7047 inch
净重	20 g		

温度

存储温度	-40 °C...85 °C	工作温度	-40 °C...85 °C
湿度	5 - 95% 相对湿度		

环保产品合规

RoHS 合规状态	合规, 无例外
REACH SVHC	不超过 0.1 wt% 的高度关注物质 (SVHC)

绝缘参数 (EN 50178)

过压等级	III	污染等级	2
------	-----	------	---

IEC / EN 额定数据

回路数	1	信号触点	250 V / 0,5 A, 48 V DC / 0,5 A
电压类型	直流电	放电电流 I _{最大} (8/20μs) 线-PE	40 kA
集备用保险丝	无		

通用参数

类型	其他	类型	其他
阻燃等级符合 UL 94	V-0	颜色编码	灰色
防护等级	IP20		

光伏技术数据

前提和要求	EN 50539-11标准	未接地 PV 系统中的操作高度	≤ 4000 m
短路电流 I _{SCP}	11 kA	放电电流 I _n (8/20 μs)	20 kA
测试类别	I/II级	接地 PV 系统中的操作高度	≤ 4000 m
PV 系统电压, 最大值 U _{cpv}	750 V		

电气数据

电压类型	直流电
------	-----

通用数据

回路数	1	防护等级	IP20
颜色编码	灰色		

联接参数

联接类型	焊接联接
------	------

技术数据

www.weidmueller.com

保修

质保期	5年
-----	----

分类

ETIM 8.0	EC002496	ETIM 9.0	EC002496
ETIM 10.0	EC002496	ECLASS 14.0	27-17-14-03
ECLASS 15.0	27-17-14-03		

VPCB PV II R 600

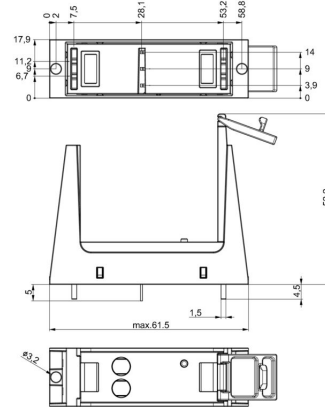
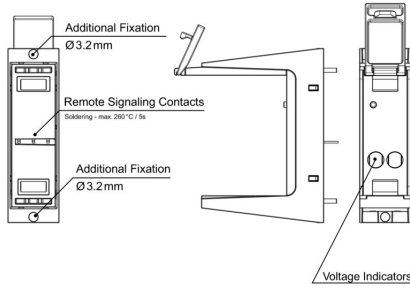
Weidmüller Interface GmbH & Co. KG
 Klingenbergstraße 26
 D-32758 Detmold
 Germany

图纸

www.weidmueller.com

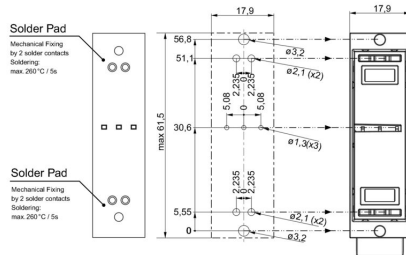
与插图相似

尺寸图



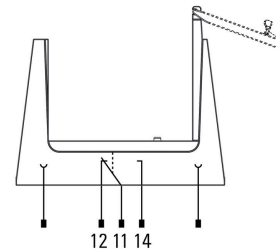
应用举例

开关符号



PCB layout and production:

- Air clearance and creepage distances have to be maintained according to standards for specified application.
- Discharge capacity of the SPD must be considered when designing PCB tracks
- Max. soldering temperature is 260°/5s
- PCB socket is fixed on PCB with 2 x two solder contacts and 2 x Ø 3.2 mm fixing holes.



Schematic circuit diagram



Application with arrester