

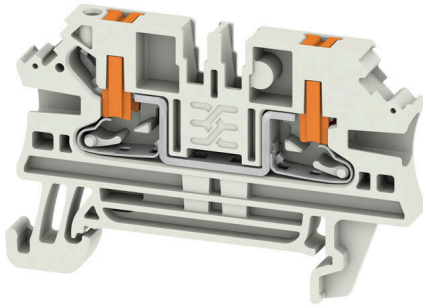
AL2C 2.5 LTGY**Weidmüller Interface GmbH & Co. KG**

Klingenbergstraße 26

D-32758 Detmold

Germany

www.weidmueller.com



电力、信号和数据的传输是电气工程设计和机柜装配过程中的传统需求。绝缘材料、联接系统和接线端子的设计方式是能够帮助产品实现差异化的特性。直通端子适用于组合和/或联接起一个或多个导线。它们具有电位相同或相互隔离的单层或多层形式。

通用订货数据

版本	直通型接线端子, PUSH IN, 浅灰, 2.5 mm ² , 24 A, 800 V, 联接点数量: 2
订货号	2847300000
类型	AL2C 2.5 LTGY
GTIN (EAN)	406467545684 1
数量	100 items

AL2C 2.5 LTGY

Weidmüller Interface GmbH & Co. KG
Klingenbergstraße 26
D-32758 Detmold
Germany

www.weidmueller.com

技术数据

审批

MAMID 认证



UL File Number Search [UL 网站](#)
cURus 证书号 E60693

尺寸和重量

深	36.5 mm	深度 (英寸)	1.437 inch
高度	57 mm	高度 (英寸)	2.2441 inch
宽度	5.1 mm	宽度 (英寸)	0.2008 inch
净重	6.44 g		

温度

存储温度	-25 °C...55 °C	最小持续工作温度	-60 °C
最大持续工作温度	130 °C		

环保产品合规

RoHS 合规状态 合规, 无例外
REACH SVHC 不超过 0.1 wt% 的高度关注物质 (SVHC)

额定数据 IECEx/ATEX

ATEX 证书号	TUEV22ATEX8826U	IECEx 证书号	IECEXTUR22.0019U
最大电压 (欧洲防爆标准 ATEX)	550 V	电流 (ATEX)	21.5 A
导线最大压接面积 (ATEX)	4 mm ²	最大电压 (国际电工委员会 IECEx)	550 V
电流 (IECEx)	21.5 A		

其它技术参数

开放端	右方	可卡装	是
固定类型	卡入	防爆版	是
安装方式	TS 35		

可压接导线 (其它联接)

其他联接方式的接口类型 PUSH IN

可压接导线 (额定联接)

测量规 按照 60 947-1 标准	A3	导线最大压接面积 AWG	AWG 12
连接方向	上方, 水平进线	剥线长度	10 mm
联接类型	PUSH IN	联接点数量	2
压接范围, 最大	2.5 mm ²	压接范围, 最小	0.14 mm ²
螺丝刀口尺寸	0.6 x 3.5 mm	导线最小压接面积 AWG	AWG 28
导线连接截面积, 多股细导线, 带管状端头 DIN 46228/4, 最大	2.5 mm ²	导线连接截面积, 多股细导线, 带管状端头 DIN 46228/4, 最小	0.14 mm ²

AL2C 2.5 LTGY

Weidmüller Interface GmbH & Co. KG
Klingenbergstraße 26
D-32758 Detmold
Germany

www.weidmueller.com

技术数据

导线连接截面积, 多股细导线, 带管状端头 DIN 46228/1, 最大	4 mm ²
最大压接面积 软导线	4 mm ²
接线截面积, 多股线, 最大	2.5 mm ²
双线管状端头 最大导线横截面	0.75 mm ²
导线连接截面积, 单股硬导线, 最大	4 mm ²
接线截面积, 多股细导线, 最小	0.14 mm ²

导线连接截面积, 多股细导线, 带管状端头 DIN 46228/1, 最小	0.14 mm ²
最小多股导线接线截面积	0.14 mm ²
接线截面积, 多股线, 最小	0.14 mm ²
双线管状端头 最小导线横截面	0.5 mm ²
导线连接截面积, 单股硬导线, 最小	0.14 mm ²

材料参数

基础材料	Wemid	颜色编码	浅灰
触发元件颜色	橙色	阻燃等级符合 UL 94	V-0

系统特征值

必须的端板	是	电位数量	1
层数	1	每层压接点数量	2
每层电位点数量	1	层, 内部桥接	无
安装导轨已装备	TS 35	N功能	无
PE 功能	无	PEN功能	无

通用的

导线最大压接面积 AWG	AWG 12	导线最小压接面积 AWG	AWG 28
标准	IEC 60947-7-1	安装导轨已装备	TS 35

额定数据

额定横截面	2.5 mm ²	额定电压	800 V
额定直流电压	800 V	额定电流	24 A
最大电流	24 A	标准	IEC 60947-7-1
体积电阻率符合 IEC 60947-7-x 标准	1.33 mΩ	额定浪涌电压	8 kV
功率损耗符合 IEC 60947-7-x	0.77 W	过压等级	III
污染等级	3		

额定数据 (CSA)

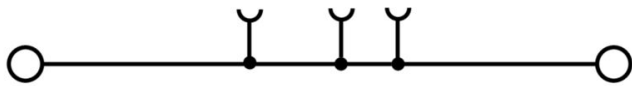
导线最大压接面积(CSA)	12 AWG	电压大小 C (CSA)	600 V
电流大小 C (CSA)	20 A	CSA 认证号	200039-70089609
电压大小 B (CSA)	600 V	电流大小 B (CSA)	20 A
电压大小 D (CSA)	600 V	电流大小 D (CSA)	5 A
最小导线横截面积 (CSA)	26 AWG		

额定数据 (UL)

最大导线尺寸 工厂接线 (cURus)	12 AWG	电压大小 B (cURus)	600 V
电压大小 D (cURus)	600 V	cURus 证书号	E60693
最小导线尺寸 现场接线 (cURus)	26 AWG	最小导线尺寸 工厂接线 (cURus)	26 AWG
电流大小 B (cURus)	20 A	电压大小 C (cURus)	600 V
电流大小 C (cURus)	20 A	电流大小 D (cURus)	5 A
最大导线尺寸 现场接线 (cURus)	12 AWG		

分类

ETIM 8.0	EC000897	ETIM 9.0	EC000897
ETIM 10.0	EC000897	ECLASS 14.0	27-25-01-01
ECLASS 15.0	27-25-01-01		



AL2C 2.5 LTGY

Weidmüller Interface GmbH & Co. KG
Klingenbergstraße 26
D-32758 Detmold
Germany

www.weidmueller.com

附件

端板和隔板



分隔板与端板是接线端子的必要附件。分隔板可实现不同电位和功能组的光学与电气隔离，提升安全性并确保控制柜内部结构清晰明了。端板用于封闭接线端子排的侧面，防止接触带电部件，同时确保整体结构整洁稳固。这两类组件均与魏德米勒相应的接线端子产品系列精确匹配，有助于实现安全、合规且专业的接线。

通用订货数据

类型	ALEP 2C 2.5	版本
订货号	2871750000	用于端子的端板，深褐，高度: 55 mm，宽度: 2.1 mm，V-0，Wemid，可卡
GTIN (EAN)	4064675639879	装: 是
数量	20 ST	
类型	ALEP 2C 2.5 BL	版本
订货号	2871760000	用于端子的端板，蓝色，高度: 55 mm，宽度: 2.1 mm，V-0，Wemid，可卡
GTIN (EAN)	4064675639886	装: 是
数量	20 ST	

尾架



为了确保能安全可靠地安装在导轨上，避免打滑，魏德米勒产品系列还提供了固定块。可以提供带螺钉和无螺钉的规格。固定块还可用来标记。还配有测试架。

通用订货数据

类型	AEB 35 SC/1	版本
订货号	1991920000	A-系列, 固定块
GTIN (EAN)	4050118376722	
数量	50 ST	

测试适配器和测试插座



测试适配器和测试插头用于接线端子和测试设备之间进行电气连接。通过这种方式，就可以建立有线电气接触，并且可以轻松进行测量。

AL2C 2.5 LTGY

Weidmüller Interface GmbH & Co. KG
Klingenbergstraße 26
D-32758 Detmold
Germany

www.weidmueller.com

附件

通用订货数据

类型	ATPG 2.5 MI-R	版本
订货号	1991960000	测试适配器 (端子), 1.5 mm ² , 250 V, 0.2 A
GTIN (EAN)	4050118376685	
数量	50 ST	
类型	ATPG 2.5/3	版本
订货号	2041190000	测试适配器 (端子), 1.5 mm ² , 250 V, 0.2 A
GTIN (EAN)	4050118409604	
数量	25 ST	
类型	ATPG 2.5/5	版本
订货号	2041180000	测试适配器 (端子), 1.5 mm ² , 250 V, 0.2 A
GTIN (EAN)	4050118409505	
数量	25 ST	
类型	ATPG 1.5-10 L	版本
订货号	1991890000	测试适配器 (端子), 1.5 mm ² , 250 V, 0.2 A
GTIN (EAN)	4050118376647	
数量	50 ST	

横联接



附近接线端子通过横联件实现电位分配或倍增。可轻松避免额外的接线工作。即使电极破损, 仍能保证接线端子的接触可靠性。魏德米勒产品组合中有适合模块化接线端子的可插拔、可拧紧横联系统。

通用订货数据

类型	ZQV 2.5N/10	版本
订货号	1527690000	横联件 (端子), 已插入的, 橙色, 24 A, 回路数: 10, 间距 P (单位: mm) : 5.10, 绝缘: 是, 宽度: 48.7 mm
GTIN (EAN)	4050118447989	
数量	20 ST	
类型	ZQV 2.5N/10 BL	版本
订货号	1527880000	横联件 (端子), 已插入的, 蓝色, 24 A, 回路数: 10, 间距 P (单位: mm) : 5.10, 绝缘: 是, 宽度: 48.7 mm
GTIN (EAN)	4050118448573	
数量	20 ST	
类型	ZQV 2.5N/10 RD	版本
订货号	2108910000	横联件 (端子), 已插入的, 红色, 24 A, 回路数: 10, 间距 P (单位: mm) : 5.10, 绝缘: 是, 宽度: 48.7 mm
GTIN (EAN)	4050118486018	
数量	20 ST	
类型	ZQV 2.5N/2	版本
订货号	1527540000	横联件 (端子), 已插入的, 橙色, 24 A, 回路数: 2, 间距 P (单位: mm) : 5.10, 绝缘: 是, 宽度: 7.9 mm
GTIN (EAN)	4050118448467	
数量	60 ST	
类型	ZQV 2.5N/2 BL	版本
订货号	1527740000	横联件 (端子), 已插入的, 蓝色, 24 A, 回路数: 2, 间距 P (单位: mm) : 5.10, 绝缘: 是, 宽度: 7.9 mm
GTIN (EAN)	4050118448658	
数量	60 ST	

附件

类型	ZQV 2.5N/2 RD	版本
订货号	2108470000	横联件 (端子), 已插入的, 红色, 24 A, 回路数: 2, 间距 P (单位 : mm) : 5.10, 绝缘: 是, 宽度: 7.9 mm
GTIN (EAN)	4050118448542	
数量	60 ST	
类型	ZQV 2.5N/20	版本
订货号	1527720000	横联件 (端子), 已插入的, 橙色, 24 A, 回路数: 20, 间距 P (单位 : mm) : 5.10, 绝缘: 是, 宽度: 102 mm
GTIN (EAN)	4050118447972	
数量	20 ST	
类型	ZQV 2.5N/20 BL	版本
订货号	1527890000	横联件 (端子), 已插入的, 蓝色, 24 A, 回路数: 20, 间距 P (单位 : mm) : 5.10, 绝缘: 是, 宽度: 102 mm
GTIN (EAN)	4050118448566	
数量	20 ST	
类型	ZQV 2.5N/20 RD	版本
订货号	2108920000	横联件 (端子), 已插入的, 红色, 24 A, 回路数: 20, 间距 P (单位 : mm) : 5.10, 绝缘: 是, 宽度: 102 mm
GTIN (EAN)	4050118485899	
数量	20 ST	
类型	ZQV 2.5N/3	版本
订货号	1527570000	横联件 (端子), 已插入的, 橙色, 24 A, 回路数: 3, 间距 P (单位 : mm) : 5.10, 绝缘: 是, 宽度: 13 mm
GTIN (EAN)	4050118448450	
数量	60 ST	
类型	ZQV 2.5N/3 BL	版本
订货号	1527770000	横联件 (端子), 已插入的, 蓝色, 24 A, 回路数: 3, 间距 P (单位 : mm) : 5.10, 绝缘: 是, 宽度: 13 mm
GTIN (EAN)	4050118448641	
数量	60 ST	
类型	ZQV 2.5N/3 RD	版本
订货号	2108690000	横联件 (端子), 已插入的, 红色, 24 A, 回路数: 3, 间距 P (单位 : mm) : 5.10, 绝缘: 是, 宽度: 13 mm
GTIN (EAN)	4050118448535	
数量	60 ST	
类型	ZQV 2.5N/4	版本
订货号	1527590000	横联件 (端子), 已插入的, 橙色, 24 A, 回路数: 4, 间距 P (单位 : mm) : 5.10, 绝缘: 是, 宽度: 18.1 mm
GTIN (EAN)	4050118448443	
数量	60 ST	
类型	ZQV 2.5N/4 BL	版本
订货号	1527780000	横联件 (端子), 已插入的, 蓝色, 24 A, 回路数: 4, 间距 P (单位 : mm) : 5.10, 绝缘: 是, 宽度: 18.1 mm
GTIN (EAN)	4050118448634	
数量	60 ST	
类型	ZQV 2.5N/4 RD	版本
订货号	2108700000	横联件 (端子), 已插入的, 红色, 24 A, 回路数: 4, 间距 P (单位 : mm) : 5.10, 绝缘: 是, 宽度: 18.1 mm
GTIN (EAN)	4050118448528	
数量	60 ST	
类型	ZQV 2.5N/5	版本
订货号	1527620000	横联件 (端子), 已插入的, 橙色, 24 A, 回路数: 5, 间距 P (单位 : mm) : 5.10, 绝缘: 是, 宽度: 23.2 mm
GTIN (EAN)	4050118448436	
数量	20 ST	
类型	ZQV 2.5N/5 BL	版本
订货号	1527790000	横联件 (端子), 已插入的, 蓝色, 24 A, 回路数: 5, 间距 P (单位 : mm) : 5.10, 绝缘: 是, 宽度: 23.2 mm
GTIN (EAN)	4050118448627	
数量	20 ST	
类型	ZQV 2.5N/5 RD	版本
订货号	2108710000	横联件 (端子), 已插入的, 红色, 24 A, 回路数: 5, 间距 P (单位 : mm) : 5.10, 绝缘: 是, 宽度: 23.2 mm
GTIN (EAN)	4050118448511	
数量	20 ST	

附件

类型	ZQV 2.5N/50	版本
订货号	1527730000	横联件 (端子), 已插入的, 橙色, 24 A, 回路数: 50, 间距 P (单位: mm) : 5.10, 绝缘: 是, 宽度: 255 mm
GTIN (EAN)	4050118411362	
数量	5 ST	
类型	ZQV 2.5N/50 BL	版本
订货号	1527920000	横联件 (端子), 已插入的, 蓝色, 24 A, 回路数: 50, 间距 P (单位: mm) : 5.10, 绝缘: 是, 宽度: 255 mm
GTIN (EAN)	4050118448559	
数量	5 ST	
类型	ZQV 2.5N/50 RD	版本
订货号	2109000000	横联件 (端子), 已插入的, 红色, 24 A, 回路数: 50, 间距 P (单位: mm) : 5.10, 绝缘: 是, 宽度: 255 mm
GTIN (EAN)	4050118486001	
数量	5 ST	
类型	ZQV 2.5N/6	版本
订货号	1527630000	横联件 (端子), 已插入的, 橙色, 24 A, 回路数: 6, 间距 P (单位: mm) : 5.10, 绝缘: 是, 宽度: 28.3 mm
GTIN (EAN)	4050118448429	
数量	20 ST	
类型	ZQV 2.5N/6 BL	版本
订货号	1527820000	横联件 (端子), 已插入的, 蓝色, 24 A, 回路数: 6, 间距 P (单位: mm) : 5.10, 绝缘: 是, 宽度: 28.3 mm
GTIN (EAN)	4050118448610	
数量	20 ST	
类型	ZQV 2.5N/6 RD	版本
订货号	2108720000	横联件 (端子), 已插入的, 红色, 24 A, 回路数: 6, 间距 P (单位: mm) : 5.10, 绝缘: 是, 宽度: 28.3 mm
GTIN (EAN)	4050118448504	
数量	20 ST	
类型	ZQV 2.5N/7	版本
订货号	1527640000	横联件 (端子), 已插入的, 橙色, 24 A, 回路数: 7, 间距 P (单位: mm) : 5.10, 绝缘: 是, 宽度: 33.4 mm
GTIN (EAN)	4050118448412	
数量	20 ST	
类型	ZQV 2.5N/7 BL	版本
订货号	1527830000	横联件 (端子), 已插入的, 蓝色, 24 A, 回路数: 7, 间距 P (单位: mm) : 5.10, 绝缘: 是, 宽度: 33.4 mm
GTIN (EAN)	4050118448603	
数量	20 ST	
类型	ZQV 2.5N/7 RD	版本
订货号	2108810000	横联件 (端子), 已插入的, 红色, 24 A, 回路数: 7, 间距 P (单位: mm) : 5.10, 绝缘: 是, 宽度: 33.4 mm
GTIN (EAN)	4050118448498	
数量	20 ST	
类型	ZQV 2.5N/8	版本
订货号	1527670000	横联件 (端子), 已插入的, 橙色, 24 A, 回路数: 8, 间距 P (单位: mm) : 5.10, 绝缘: 是, 宽度: 38.5 mm
GTIN (EAN)	4050118448405	
数量	20 ST	
类型	ZQV 2.5N/8 BL	版本
订货号	1527840000	横联件 (端子), 已插入的, 蓝色, 24 A, 回路数: 8, 间距 P (单位: mm) : 5.10, 绝缘: 是, 宽度: 38.5 mm
GTIN (EAN)	4050118448597	
数量	20 ST	
类型	ZQV 2.5N/8 RD	版本
订货号	2108870000	横联件 (端子), 已插入的, 红色, 24 A, 回路数: 8, 间距 P (单位: mm) : 5.10, 绝缘: 是, 宽度: 38.5 mm
GTIN (EAN)	4050118448481	
数量	20 ST	
类型	ZQV 2.5N/9	版本
订货号	1527680000	横联件 (端子), 已插入的, 橙色, 24 A, 回路数: 9, 间距 P (单位: mm) : 5.10, 绝缘: 是, 宽度: 43.6 mm
GTIN (EAN)	4050118447996	
数量	20 ST	

AL2C 2.5 LTGY

Weidmüller Interface GmbH & Co. KG

Klingenbergstraße 26

D-32758 Detmold

Germany

www.weidmueller.com

附件

类型	ZQV 2.5N/9 BL	版本
订货号	1527870000	横联件 (端子), 已插入的, 蓝色, 24 A, 回路数: 9, 间距 P (单位: mm) : 5.10, 绝缘: 是, 宽度: 43.6 mm
GTIN (EAN)	4050118448580	
数量	20 ST	
类型	ZQV 2.5N/9 RD	版本
订货号	2108900000	横联件 (端子), 已插入的, 红色, 24 A, 回路数: 9, 间距 P (单位: mm) : 5.10, 绝缘: 是, 宽度: 43.6 mm
GTIN (EAN)	4050118448474	
数量	20 ST	

空白



Dekafix (DEK) 标记号是通用标记号, 适合所有导线、接插件和电子产品装配。这种标记号适用于标记字数少的情况, 并且含有多种预印制的标记号。

使用成条的标记号, 一步完成快速安装。高对比度的打印清晰可见, 并有多种宽度可选。

- 打印好的标记号选择多
- 标记条可迅速安装
- 适用于所有魏德米勒接插件
- 可提供空白 MultiCard 标记号或标准印制标记号针对定制打印: 请根据您的标签技术规范, 向我们发送一个我们标签制作软件 M-Print PRO 的文件, 或使用 M-Print PRO 在线版 (无需安装)。

通用订货数据

类型	DEK 5/5 MC NE BR	版本
订货号	1249870000	Dekafix, 端子标记, 5 x 5 mm, 间距 P (单位: mm) : 5.00
GTIN (EAN)	4050118051865	Weidmueller, 棕色
数量	1000 ST	

VO



Dekafix (DEK) 标记号是通用标记号, 适合所有导线、接插件和电子产品装配。这种标记号适用于标记字数少的情况, 并且含有多种预印制的标记号。

使用成条的标记号, 一步完成快速安装。高对比度的打印清晰可见, 并有多种宽度可选。

- 打印好的标记号选择多
- 标记条可迅速安装
- 适用于所有魏德米勒接插件
- 可提供空白 MultiCard 标记号或标准印制标记号针对定制打印: 请根据您的标签技术规范, 向我们发送一个我们标签制作软件 M-Print PRO 的文件, 或使用 M-Print PRO 在线版 (无需安装)。

通用订货数据

类型	DEK 5/5 MC NE VO WS	版本
订货号	1388530000	Dekafix, 端子标记, 5 x 5 mm, 间距 P (单位: mm) : 5.00
GTIN (EAN)	4050118188622	Weidmueller, 白色
数量	1000 ST	

附件

空白



Dekafix (DEK) 标记号是通用标记号, 适合所有导线、接插件和电子产品装配。这种标记号适用于标记字数少的情况, 并且含有多种预印制的标记号。

使用成条的标记号, 一步完成快速安装。高对比度的打印清晰可见, 并有多种宽度可选。

- 打印好的标记号选择多
- 标记条可迅速安装
- 适用于所有魏德米勒接插件
- 可提供空白 MultiCard 标记号或标准印制标记号针对定制打印: 请根据您的标签技术规范, 向我们发送一个我们标签制作软件 M-Print PRO 的文件, 或使用 M-Print PRO 在线版 (无需安装)。

通用订货数据

类型	DEK 5/5 MC NE VI	版本
订货号	1249860000	Dekafix, 端子标记, 5 x 5 mm, 间距 P (单位: mm) : 5.00
GTIN (EAN)	4050118042764	Weidmueller, 红紫色
数量	1000 ST	

定制印刷



Dekafix (DEK) 标记号是通用标记号, 适合所有导线、接插件和电子产品装配。这种标记号适用于标记字数少的情况, 并且含有多种预印制的标记号。

使用成条的标记号, 一步完成快速安装。高对比度的打印清晰可见, 并有多种宽度可选。

- 打印好的标记号选择多
- 标记条可迅速安装
- 适用于所有魏德米勒接插件
- 可提供空白 MultiCard 标记号或标准印制标记号针对定制打印: 请根据您的标签技术规范, 向我们发送一个我们标签制作软件 M-Print PRO 的文件, 或使用 M-Print PRO 在线版 (无需安装)。

通用订货数据

类型	DEK 5/5 MC SDR	版本
订货号	1609810000	Dekafix, 端子标记, 5 x 5 mm, 间距 P (单位: mm) : 5.00
GTIN (EAN)	4008190456597	Weidmueller, 根据客户需求
数量	200 ST	

空白



Dekafix (DEK) 标记号是通用标记号, 适合所有导线、接插件和电子产品装配。这种标记号适用于标记字数少的情况, 并且含有多种预印制的标记号。

使用成条的标记号, 一步完成快速安装。高对比度的打印清晰可见, 并有多种宽度可选。

- 打印好的标记号选择多
- 标记条可迅速安装
- 适用于所有魏德米勒接插件
- 可提供空白 MultiCard 标记号或标准印制标记号针对定制打印: 请根据您的标签技术规范, 向我们发送一个我们标签制作软件 M-Print PRO 的文件, 或使用 M-Print PRO 在线版 (无需安装)。

通用订货数据

类型	DEK 5/5 MC NE BL	版本
订货号	1609801693	Dekafix, 端子标记, 5 x 5 mm, 间距 P (单位: mm) : 5.00
GTIN (EAN)	4008190397166	Weidmueller, 蓝色
数量	1000 ST	
类型	DEK 5/5 MC NE GE	版本
订货号	1609801687	Dekafix, 端子标记, 5 x 5 mm, 间距 P (单位: mm) : 5.00
GTIN (EAN)	4008190397135	Weidmueller, 黄色
数量	1000 ST	
类型	DEK 5/5 MC NE GN	版本
订货号	1609801688	Dekafix, 端子标记, 5 x 5 mm, 间距 P (单位: mm) : 5.00
GTIN (EAN)	4008190397142	Weidmueller, 绿色
数量	1000 ST	
类型	DEK 5/5 MC NE GR	版本
订货号	1609801691	Dekafix, 端子标记, 5 x 5 mm, 间距 P (单位: mm) : 5.00
GTIN (EAN)	4008190397159	Weidmueller, 灰色
数量	1000 ST	
类型	DEK 5/5 MC NE OR	版本
订货号	1238340000	Dekafix, 端子标记, 5 x 5 mm, 间距 P (单位: mm) : 5.00
GTIN (EAN)	4050118062632	Weidmueller, 橙色
数量	1000 ST	
类型	DEK 5/5 MC NE RT	版本
订货号	1609801686	Dekafix, 端子标记, 5 x 5 mm, 间距 P (单位: mm) : 5.00
GTIN (EAN)	4008190397128	Weidmueller, 红色
数量	1000 ST	
类型	DEK 5/5 MC NE SW	版本
订货号	1457550000	Dekafix, 端子标记, 5 x 5 mm, 间距 P (单位: mm) : 5.00
GTIN (EAN)	4050118263817	Weidmueller, 黑色
数量	1000 ST	
类型	DEK 5/5 MC NE WS	版本
订货号	1609801044	Dekafix, 端子标记, 5 x 5 mm, 间距 P (单位: mm) : 5.00
GTIN (EAN)	4008190397111	Weidmueller, 白色
数量	1000 ST	

Plus



Dekafix (DEK) 标记号是通用标记号, 适合所有导线、接插件和电子产品装配。这种标记号适用于标记字数少的情况, 并且含有多种预印制的标记号。

使用成条的标记号, 一步完成快速安装。高对比度的打印清晰可见, 并有多种宽度可选。

- 打印好的标记号选择多
- 标记条可迅速安装
- 适用于所有魏德米勒接插件
- 可提供空白 MultiCard 标记号或标准印制标记号针对定制打印: 请根据您的标签技术规范, 向我们发送一个我们标签制作软件 M-Print PRO 的文件, 或使用 M-Print PRO 在线版 (无需安装)。

通用订货数据

类型	DEK 5/5 PLUS MC NE GE	版本
订货号	1907520000	Dekafix, 端子标记, 5 x 5 mm, 间距 P (单位: mm) : 5.00
GTIN (EAN)	4032248532100	Weidmueller, 黄色
数量	1000 ST	
类型	DEK 5/5 PLUS MC NE WS	版本
订货号	1854490000	Dekafix, 端子标记, 5 x 5 mm, 间距 P (单位: mm) : 5.00
GTIN (EAN)	4032248393596	Weidmueller, 白色
数量	1000 ST	

定制印刷



Dekafix (DEK) 标记号是通用标记号, 适合所有导线、接插件和电子产品装配。这种标记号适用于标记字数少的情况, 并且含有多种预印制的标记号。

使用成条的标记号, 一步完成快速安装。高对比度的打印清晰可见, 并有多种宽度可选。

- 打印好的标记号选择多
- 标记条可迅速安装
- 适用于所有魏德米勒接插件
- 可提供空白 MultiCard 标记号或标准印制标记号针对定制打印: 请根据您的标签技术规范, 向我们发送一个我们标签制作软件 M-Print PRO 的文件, 或使用 M-Print PRO 在线版 (无需安装)。

通用订货数据

类型	DEK 5/5 PLUS MC SDR	版本
订货号	1854500000	Dekafix, 端子标记, 5 x 5 mm, 间距 P (单位: mm) : 5.00
GTIN (EAN)	4032248393602	Weidmueller, 根据客户需求
数量	200 ST	

空白



Dekafix (DEK) 标记号是通用标记号, 适合所有导线、接插件和电子产品装配。这种标记号适用于标记字数少的情况, 并且含有多种预印制的标记号。

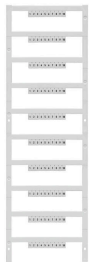
使用成条的标记号, 一步完成快速安装。高对比度的打印清晰可见, 并有多种宽度可选。

- 打印好的标记号选择多
- 标记条可迅速安装
- 适用于所有魏德米勒接插件
- 可提供空白 MultiCard 标记号或标准印制标记号针对定制打印: 请根据您的标签技术规范, 向我们发送一个我们标签制作软件 M-Print PRO 的文件, 或使用 M-Print PRO 在线版 (无需安装)。

通用订货数据

类型	DEK 5/5 S MC NE WS	版本
订货号	1341620000	Dekafix, 端子标记, 5 x 5 mm, 间距 P (单位: mm) : 5.00
GTIN (EAN)	4050118145793	Weidmueller, 白色
数量	400 ST	

定制印刷



Dekafix (DEK) 标记号是通用标记号, 适合所有导线、接插件和电子产品装配。这种标记号适用于标记字数少的情况, 并且含有多种预印制的标记号。

使用成条的标记号, 一步完成快速安装。高对比度的打印清晰可见, 并有多种宽度可选。

- 打印好的标记号选择多
- 标记条可迅速安装
- 适用于所有魏德米勒接插件
- 可提供空白 MultiCard 标记号或标准印制标记号针对定制打印: 请根据您的标签技术规范, 向我们发送一个我们标签制作软件 M-Print PRO 的文件, 或使用 M-Print PRO 在线版 (无需安装)。

通用订货数据

类型	DEK 5/5 S MC SDR	版本
订货号	1341590000	Dekafix, 端子标记, 5 x 5 mm, 间距 P (单位: mm) : 5.00
GTIN (EAN)	4050118146042	Weidmueller, 根据客户需求
数量	80 ST	
类型	WS 10/5 M PLUS MC SDR	版本
订货号	2007770000	WS, 端子标记, 10 x 5 mm, 间距 P (单位: mm) : 5.00 Weidmueller,
GTIN (EAN)	4050118393279	Allen-Bradley, 根据客户需求
数量	120 ST	

空白



WS 标识非常适用于 W 系列的接插件。由于 WS 标记号的系统兼容性，它们也同样适合 I 系列、Z 系列产品。宽敞的打印面积可以用来打印较长的字符，或者分成几行来打印。

WS 标记号尤其适合打印较长的非标准字符。采用 MultiCard 格式，可以用 PrintJet CONNECT 或绘图打印机进行打印。

- 可成条或单个安装
- 标记号采用被广泛认可的 MultiCard 格式针对定制打印：请根据您的标签技术规范，向我们发送一个我们标签制作软件 M-Print PRO 的文件，或使用 M-Print PRO 在线版（无需安装）。

通用订货数据

类型	WS 10/5 M PLUS MC NE WS	版本
订货号	2003770000	WS, 端子标记, 10 x 5 mm, 间距 P (单位 : mm) : 5.00 Weidmueller,
GTIN (EAN)	4050118424447	Allen-Bradley, 白色
数量	600 ST	
类型	WS 10/5 M MC NE WS	版本
订货号	1792000000	WS, 端子标记, 10 x 5 mm, 间距 P (单位 : mm) : 5.00 Weidmueller,
GTIN (EAN)	4032248223862	Allen-Bradley, 白色
数量	720 ST	

定制印刷



WS 标识非常适用于 W 系列的接插件。由于 WS 标记号的系统兼容性，它们也同样适合 I 系列、Z 系列产品。宽敞的打印面积可以用来打印较长的字符，或者分成几行来打印。

WS 标记号尤其适合打印较长的非标准字符。采用 MultiCard 格式，可以用 PrintJet CONNECT 或绘图打印机进行打印。

- 可成条或单个安装
- 标记号采用被广泛认可的 MultiCard 格式针对定制打印：请根据您的标签技术规范，向我们发送一个我们标签制作软件 M-Print PRO 的文件，或使用 M-Print PRO 在线版（无需安装）。

通用订货数据

类型	WS 10/5 MC M SDR	版本
订货号	1792010000	WS, 端子标记, 10 x 5 mm, 间距 P (单位 : mm) : 5.00 Weidmueller,
GTIN (EAN)	4032248223879	Allen-Bradley, 根据客户需求
数量	144 ST	

附件

空白



WS 标识非常适用于 W 系列的接插件。由于 WS 标记号的系统兼容性，它们也同样适合 I 系列、Z 系列产品。宽敞的打印面积可以用来打印较长的字符，或者分成几行来打印。

WS 标记号尤其适合打印较长的非标准字符。采用 MultiCard 格式，可以用 PrintJet CONNECT 或绘图打印机进行打印。

- 可成条或单个安装
- 标记号采用被广泛认可的 MultiCard 格式针对定制打印：请根据您的标签技术规范，向我们发送一个我们标签制作软件 M-Print PRO 的文件，或使用 M-Print PRO 在线版（无需安装）。

通用订货数据

类型	WS 10/5 MC NE BL	版本
订货号	1773531693	WS, 端子标记, 10 x 5 mm, 间距 P (单位 : mm) : 5.00 Weidmueller,
GTIN (EAN)	4032248141814	Allen-Bradley, 蓝色
数量	720 ST	
类型	WS 10/5 MC NE GE	版本
订货号	1773531687	WS, 端子标记, 10 x 5 mm, 间距 P (单位 : mm) : 5.00 Weidmueller,
GTIN (EAN)	4032248141753	Allen-Bradley, 黄色
数量	720 ST	
类型	WS 10/5 MC NE RT	版本
订货号	1773531686	WS, 端子标记, 10 x 5 mm, 间距 P (单位 : mm) : 5.00 Weidmueller,
GTIN (EAN)	4032248141746	Allen-Bradley, 红色
数量	720 ST	
类型	WS 10/5 MC NE WS	版本
订货号	1635000000	WS, 端子标记, 10 x 5 mm, 间距 P (单位 : mm) : 5.00 Weidmueller,
GTIN (EAN)	4008190261948	Allen-Bradley, 白色
数量	720 ST	

定制印刷



WS 标识非常适用于 W 系列的接插件。由于 WS 标记号的系统兼容性，它们也同样适合 I 系列、Z 系列产品。宽敞的打印面积可以用来打印较长的字符，或者分成几行来打印。

WS 标记号尤其适合打印较长的非标准字符。采用 MultiCard 格式，可以用 PrintJet CONNECT 或绘图打印机进行打印。

- 可成条或单个安装
- 标记号采用被广泛认可的 MultiCard 格式针对定制打印：请根据您的标签技术规范，向我们发送一个我们标签制作软件 M-Print PRO 的文件，或使用 M-Print PRO 在线版（无需安装）。

通用订货数据

类型	WS 10/5 MC SDR	版本
订货号	1635010000	WS, 端子标记, 10 x 5 mm, 间距 P (单位 : mm) : 5.00 Weidmueller,
GTIN (EAN)	4008190456634	Allen-Bradley, 根据客户需求
数量	144 ST	

附件

空白



WS 标识非常适用于 W 系列的接插件。由于 WS 标记号的系统兼容性，它们也同样适合 I 系列、Z 系列产品。宽敞的打印面积可以用来打印较长的字符，或者分成几行来打印。

WS 标记号尤其适合打印较长的非标准字符。采用 MultiCard 格式，可以用 PrintJet CONNECT 或绘图打印机进行打印。

- 可成条或单个安装
- 标记号采用被广泛认可的 MultiCard 格式针对定制打印：请根据您的标签技术规范，向我们发送一个我们标签制作软件 M-Print PRO 的文件，或使用 M-Print PRO 在线版（无需安装）。

通用订货数据

类型	WS 10/5 PLUS MC NE WS	版本
订货号	1046380000	WS, 端子标记, 10 x 5 mm, 间距 P (单位 : mm) : 5.00 Weidmueller,
GTIN (EAN)	4032248782086	Allen-Bradley, 白色
数量	600 ST	

定制印刷



WS 标识非常适用于 W 系列的接插件。由于 WS 标记号的系统兼容性，它们也同样适合 I 系列、Z 系列产品。宽敞的打印面积可以用来打印较长的字符，或者分成几行来打印。

WS 标记号尤其适合打印较长的非标准字符。采用 MultiCard 格式，可以用 PrintJet CONNECT 或绘图打印机进行打印。

- 可成条或单个安装
- 标记号采用被广泛认可的 MultiCard 格式针对定制打印：请根据您的标签技术规范，向我们发送一个我们标签制作软件 M-Print PRO 的文件，或使用 M-Print PRO 在线版（无需安装）。

通用订货数据

类型	WS 10/5 PLUS MC SDR	版本
订货号	1046320000	WS, 端子标记, 10 x 5 mm, 间距 P (单位 : mm) : 5.00 Weidmueller,
GTIN (EAN)	4032248782024	Allen-Bradley, 根据客户需求
数量	120 ST	

AL2C 2.5 LTGY

Weidmüller Interface GmbH & Co. KG

Klingenbergstraße 26

D-32758 Detmold

Germany

www.weidmueller.com

附件

DEK 5/5



WS/ DEK

MultiMark端子标识牌采用由两种成分构成的创新复合材料。标识牌底座的设计使其能牢固卡插入接插件。标识牌的表面具有弹性，易于安装。特制冲孔材料允许安装扎带延伸，适应因不同尺寸部件联用而增加的空间需要，尤其是在使用较长的接线端子时。另一优势：表面材料的印刷效果出色，保证标签耐用耐磨。采用300 dpi打印分辨率，标记文字清晰可辨。

MultiMark 的优势

- 与魏德米勒模块式接线端子兼容
- 安装牢固，印迹常保清晰
- 带状连续标签节省安装时间
- 得益于创新的复合材料，易于安装
- 标签区域大，优化清晰度
- 独立于生产厂家，因此具备高度的灵活性

通用订货数据

类型	DEK 5/5 MM WS	版本
订货号	2007110000	Dekafix, 端子标记, 5 x 5 mm, Weidmueller, 白色
GTIN (EAN)	4050118391862	
数量	800 ST	

WS 8/5



WS/ DEK

MultiMark端子标识牌采用由两种成分构成的创新复合材料。标识牌底座的设计使其能牢固卡插入接插件。标识牌的表面具有弹性，易于安装。特制冲孔材料允许安装扎带延伸，适应因不同尺寸部件联用而增加的空间需要，尤其是在使用较长的接线端子时。另一优势：表面材料的印刷效果出色，保证标签耐用耐磨。采用300 dpi打印分辨率，标记文字清晰可辨。

MultiMark 的优势

- 与魏德米勒模块式接线端子兼容
- 安装牢固，印迹常保清晰
- 带状连续标签节省安装时间
- 得益于创新的复合材料，易于安装
- 标签区域大，优化清晰度
- 独立于生产厂家，因此具备高度的灵活性

通用订货数据

类型	WS 8/5 MM WS	版本
订货号	2007150000	WS, 端子标记, 8 x 5 mm, Weidmueller, 白色
GTIN (EAN)	4050118392029	
数量	800 ST	

附件

空白



WS 标识非常适用于 W 系列的接插件。由于 WS 标记号的系统兼容性，它们也同样适合 I 系列、Z 系列产品。宽敞的打印面积可以用来打印较长的字符，或者分成几行来打印。

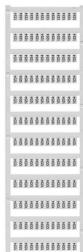
WS 标记号尤其适合打印较长的非标准字符。采用 MultiCard 格式，可以用 PrintJet CONNECT 或绘图打印机进行打印。

- 可成条或单个安装
- 标记号采用被广泛认可的 MultiCard 格式针对定制打印：请根据您的标签技术规范，向我们发送一个我们标签制作软件 M-Print PRO 的文件，或使用 M-Print PRO 在线版（无需安装）。

通用订货数据

类型	WS 8/5 MC NE BL	版本
订货号	1773521693	WS, 端子标记, 8 x 5 mm, 间距 P (单位: mm) : 5.00 Weidmueller,
GTIN (EAN)	4032248141715	Allen-Bradley, 蓝色
数量	720 ST	
类型	WS 8/5 MC NE GE	版本
订货号	1773521687	WS, 端子标记, 8 x 5 mm, 间距 P (单位: mm) : 5.00 Weidmueller,
GTIN (EAN)	4032248141548	Allen-Bradley, 黄色
数量	720 ST	
类型	WS 8/5 MC NE OR	版本
订货号	1773521690	WS, 端子标记, 8 x 5 mm, 间距 P (单位: mm) : 5.00 Weidmueller,
GTIN (EAN)	4032248143092	Allen-Bradley, 橙色
数量	720 ST	
类型	WS 8/5 MC NE RT	版本
订货号	1773521686	WS, 端子标记, 8 x 5 mm, 间距 P (单位: mm) : 5.00 Weidmueller,
GTIN (EAN)	4032248141531	Allen-Bradley, 红色
数量	720 ST	
类型	WS 8/5 MC NE WS	版本
订货号	1640740000	WS, 端子标记, 8 x 5 mm, 间距 P (单位: mm) : 5.00 Weidmueller,
GTIN (EAN)	4008190279103	Allen-Bradley, 白色
数量	720 ST	

定制印刷



WS 标识非常适用于 W 系列的接插件。由于 WS 标记号的系统兼容性，它们也同样适合 I 系列、Z 系列产品。宽敞的打印面积可以用来打印较长的字符，或者分成几行来打印。

WS 标记号尤其适合打印较长的非标准字符。采用 MultiCard 格式，可以用 PrintJet CONNECT 或绘图打印机进行打印。

- 可成条或单个安装
- 标记号采用被广泛认可的 MultiCard 格式针对定制打印：请根据您的标签技术规范，向我们发送一个我们标签制作软件 M-Print PRO 的文件，或使用 M-Print PRO 在线版（无需安装）。

AL2C 2.5 LTGY

Weidmüller Interface GmbH & Co. KG
Klingenbergstraße 26
D-32758 Detmold
Germany

www.weidmueller.com

附件

通用订货数据

类型	WS 8/5 MC SDR	版本
订货号	1640750000	WS, 端子标记, 8 x 5 mm, 间距 P (单位 : mm) : 5.00 Weidmueller,
GTIN (EAN)	4008190456627	Allen-Bradley, 根据客户需求
数量	144 ST	

空白



WS 标识非常适用于 W 系列的接插件。由于 WS 标记号的系统兼容性, 它们也同样适合 I 系列、Z 系列产品。宽敞的打印面积可以用来打印较长的字符, 或者分成几行来打印。

WS 标记号尤其适合打印较长的非标准字符。采用 MultiCard 格式, 可以用 PrintJet CONNECT 或绘图打印机进行打印。

- 可成条或单个安装
- 标记号采用被广泛认可的 MultiCard 格式针对定制打印 : 请根据您的标签技术规范, 向我们发送一个我们标签制作软件 M-Print PRO 的文件, 或使用 M-Print PRO 在线版 (无需安装) 。

通用订货数据

类型	WS 8/5 PLUS MC NE WS	版本
订货号	1951870000	WS, 端子标记, 8 x 5 mm, 间距 P (单位 : mm) : 5.00 Weidmueller,
GTIN (EAN)	4032248631605	Allen-Bradley, 白色
数量	600 ST	

定制印刷



WS 标识非常适用于 W 系列的接插件。由于 WS 标记号的系统兼容性, 它们也同样适合 I 系列、Z 系列产品。宽敞的打印面积可以用来打印较长的字符, 或者分成几行来打印。

WS 标记号尤其适合打印较长的非标准字符。采用 MultiCard 格式, 可以用 PrintJet CONNECT 或绘图打印机进行打印。

- 可成条或单个安装
- 标记号采用被广泛认可的 MultiCard 格式针对定制打印 : 请根据您的标签技术规范, 向我们发送一个我们标签制作软件 M-Print PRO 的文件, 或使用 M-Print PRO 在线版 (无需安装) 。

通用订货数据

类型	WS 8/5 PLUS MC SDR	版本
订货号	1038790000	WS, 端子标记, 8 x 5 mm, 间距 P (单位 : mm) : 5.00 Weidmueller,
GTIN (EAN)	4032248768066	Allen-Bradley, 根据客户需求
数量	120 ST	

AL2C 2.5 LTGY

Weidmüller Interface GmbH & Co. KG
 Klingenbergstraße 26
 D-32758 Detmold
 Germany

www.weidmueller.com

附件

附件

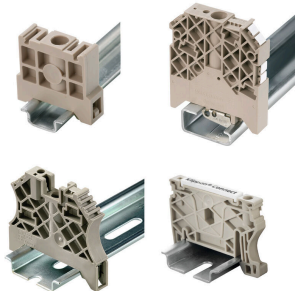
测试及测量装置的附件



通用订货数据

类型	ZUB MULTIMETER	版本	
订货号	9205270000	Multimeter	
GTIN (EAN)	4032248723522		
数量	1 ST		

尾架

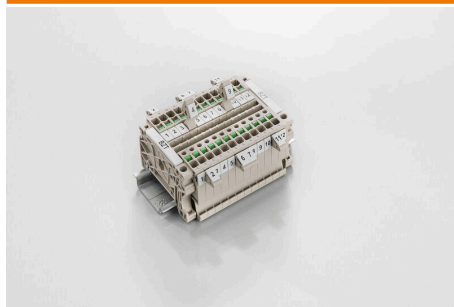


为了确保能安全可靠地安装在导轨上，避免打滑，魏德米勒产品系列还提供了固定块。可以提供带螺钉和无螺钉的规格。固定块还可用来标记。还配有测试架。

通用订货数据

类型	AEB 35 SC/1 BK	版本	
订货号	2475310000	A-系列, 固定块	
GTIN (EAN)	4050118487114		
数量	50 ST		

标识牌支架



标识牌支架允许以 5 或 5.1 mm 的节距额外安装标准标识牌。倾斜支架可以选择性地卡扣在一起，并可以安装在 Klippon® Connect 模块化端子排的所有标准标记通道中。匹配的标识牌类型可以在指派标记支架的相应附件下方找到。

通用订货数据

类型	BZT 1 WS 10/5	版本	
订货号	1805490000	附件, 标记号托架	
GTIN (EAN)	4032248270231		
数量	100 ST		

AL2C 2.5 LTGY

Weidmüller Interface GmbH & Co. KG
Klingenbergstraße 26
D-32758 Detmold
Germany

www.weidmueller.com

附件

类型	BZT 1 ZA WS 10/5	版本
订货号	1805520000	附件, 标记号托架
GTIN (EAN)	4032248270248	
数量	100 ST	

端板和隔板



分隔板与端板是接线端子的必要附件。分隔板可实现不同电位和功能组的光学与电气隔离，提升安全性并确保控制柜内部结构清晰明了。端板用于封闭接线端子排的侧面，防止接触带电部件，同时确保整体结构整洁稳固。这两类组件均与魏德米勒相应的接线端子产品系列精确匹配，有助于实现安全、合规且专业的接线。

通用订货数据

类型	APP 1	版本
订货号	2488970000	A-系列, 隔板
GTIN (EAN)	4050118499216	
数量	50 ST	

警告盖板



带闪电符号的警告盖板让人与机器更加安全。这种盖板用在必须在应用内指明外部电压的场所。

通用订货数据

类型	AAM 2.5 YE FLASH	版本
订货号	2635550000	A-系列, 端子标记, 8 x 5.1 mm, 间距 P (单位 : mm) : 5.00 黄色
GTIN (EAN)	4050118674095	
数量	40 ST	

AL2C 2.5 LTGY

Weidmüller Interface GmbH & Co. KG
Klingenbergstraße 26
D-32758 Detmold
Germany

www.weidmueller.com

附件

尾架



为了确保能安全可靠地安装在导轨上，避免打滑，魏德米勒产品系列还提供了固定块。可以提供带螺钉和无螺钉的规格。固定块还可用来标记。还配有测试架。

通用订货数据

类型	AEB 35 SCL/1 V0	版本
订货号	2661280000	A-系列, 固定块
GTIN (EAN)	4050118702163	
数量	20 ST	
类型	AEB 35 SCL/1 V0 BK	版本
订货号	2661300000	A-系列, 固定块
GTIN (EAN)	4050118702187	
数量	20 ST	
类型	AEB 35 SCL/1 V0 GY	版本
订货号	2661290000	A-系列, 固定块
GTIN (EAN)	4050118702170	
数量	20 ST	
类型	ZST 1	版本
订货号	1269070000	附件, 附件托架
GTIN (EAN)	4050118094091	
数量	25 ST	
类型	ZST	版本
订货号	1678680000	Z系列, 附件托架
GTIN (EAN)	4008190466770	
数量	10 ST	

开槽螺丝刀



VDE 绝缘螺丝刀，用于最高处于交流 1000 V 和直流 1500 V 电压下的部件，DIN EN 60900，IEC 900。已通过 "GS" 安全测试，组件已通过测试。Klinge aus hochlegiertem Chrom-Vanadium-Molybdän-Stahl, 槽刀由高品质 铬-钒-钼-钢 合金制成，持续硬化处理，发蓝处理

通用订货数据

类型	SDIS SLIM 0.6X3.5X100	版本
订货号	2749610000	装配工具, 刀片宽度(B): 3.5 mm, 刀片长度: 100 mm, 刀片厚度 (A): 0.6 mm
GTIN (EAN)	4050118896350	
数量	1 ST	

附件

MultiFit



MultiMark MultiFit

用于竞争对手的连接器。

弹性表面层令安装更为简便。

特制材料允许条带的拉伸，适应轻微的空间偏差，尤其是在使用较长的接线端子时。

采用 300 dpi 打印分辨率，标记文字清晰可辨。MultiMark 的优势

- 与魏德米勒模块式接线端子兼容
- 安装牢固，印迹常保清晰
- 带状连续标签节省安装时间
- 得益于创新的复合材料，易于安装
- 标签区域大，优化清晰度
- 独立于生产厂家，因此具备高度的灵活性

通用订货数据

类型	EL KSM 8.8 MM WS 30M	版本
订货号	2922670000	端子标记, 8.8 x, 间距 P (单位 : mm) : 8.80 白色
GTIN (EAN)	4099986618275	
数量	1 ST	