

UC20-M3000

Weidmüller Interface GmbH & Co. KG

Klingenbergstraße 26

D-32758 Detmold

Germany

www.weidmueller.com



利用 U-Control M3000，可以将自动化解决方案完美地整合到物联网 (IoT) 中。此外，此功能强大的控制器不但可以作为边缘设备在网络中提供本地信息，而且可以通过连接功能模块进行扩展，因此非常适合自动化和工业物联网 (IIoT) 应用。U-Control M4000 提供两个额外的 CPU 内核、两个额外的以太网接口以及更多的 RAM、NV RAM 和闪存，用于自动化中的复杂边缘计算。

通用订货数据

版本	基于 CODESYS 的控制, u-OS, IP20, PUSH IN, 24 V DC +20 %/ -15 %, USB-C (3.1), MicroSD CARD, -40 °C...70 °C
订货号	2839150000
类型	UC20-M3000
GTIN (EAN)	4064675446101
数量	1 items

技术数据

审批

MAMID 认证



ROHS	一致
UL File Number Search	UL 网站
证书编号 (cULusEX)	E223527

尺寸和重量

深	101 mm	深度 (英寸)	3.9764 inch
高度	120 mm	高度 (英寸)	4.7244 inch
宽度	80 mm	宽度 (英寸)	3.1496 inch
安装尺寸 - 高度	120 mm	净重	588 g

温度

存储温度	-40 °C ... +85 °C	工作温度	-40 °C...70 °C
------	-------------------	------	----------------

失效概率

SIL 符合 IEC 61508	无	
MTBF	33 a	
MTBF	符合标准	MIL-HDBK-217-FN2
	工作时间 (小时), 最小值。	290778 h
	环境温度	50 °C

环保产品合规

RoHS 合规状态	合规, 有例外
RoHS 豁免 (如适用/已知)	6a, 6c, 7a, 7cl
REACH SVHC	1, 2-dimethoxyethane; ethylene glycol dimethyl ether (EGDME) 110-71-4, 6,6'-di-tert-butyl-2,2'-methylenedi-p-cresol 119-47-1, Lead titanium trioxide 12060-00-3, Diboron trioxide 1303-86-2, Lead monoxide 1317-36-8, Lead 7439-92-1, Diphenyl(2,4,6-trimethylbenzoyl)phosphine oxide 75980-60-8

通用数据

阻燃等级符合 UL 94	V-0		
安装导轨已装备	TS 35		
空气压力 (工作)	≥795 hPa, 符合 IEC 61131-2		
工作温度取决于安装情况	安装位置	水平式	
	最高工作海拔	2000 m	
	工作温度	最小	-40 °C
		最大	70 °C
	安装位置	立式	
	最高工作海拔	2000 m	
	工作温度	最小	-40 °C
		最大	50 °C
	安装位置	水平式	
	最高工作海拔	3000 m	
	工作温度	最小	-40 °C
		最大	60 °C
安装位置	立式		
最高工作海拔	3000 m		

技术数据

	工作温度	最小	-40 °C
		最大	50 °C
空气湿度 (运输)	符合 IEC 61131-2 标准, 10% 至 95%, 非冷凝		
空气压力 (运输)	≥700 hPa, 符合 IEC 61131-2		
空气压力 (储存)	≥700 hPa, 符合 IEC 61131-2		
空气湿度 (工作)	符合 IEC 61131-2 标准, 10% 至 95%, 非冷凝		
空气湿度(储存)	符合 IEC 61131-2 标准, 10% 至 95%, 非冷凝		

电源

馈电电流 IIN (输入电流路径), 最大值	10 A	I 电流消耗系统类型	116 mA
输出电源电压	24 V DC +20 %/ -15 %	系统供电电压和输入	24 V DC +20 %/ -15 %
馈电电流 IOUT (输出电流路径), 最大值	10 A		

系统数据

模块类型	控制器	接口	2x Host (USB-A 2.0), 2x 1 Gbps (RJ45)
模块最大数量	64	设置界面	USB-C (3.1), MicroSD CARD
可扩展程序数据内存处理器	是	程序数据内存大小	2 GB
	Dual Core ARM Cortex A53, 1200 MHz	用户数据内存大小	16 GB
联接类型	PUSH IN	工程设计工具	u-OS
编程环境	CODESYS	程序数据存储类型	DDR4
内存 (闪存)	16 GB	实时时钟	缓冲式电池
用户数据存储类型	eMMC	现场总线协议	EtherNet/IP, PROFINET

联接数据

多股软导线的最大压接面积(AWG)	AWG 26	多股软导线的最小压接面积(AWG)	AWG 16
单股导线的最大压接面积 (AWG)	AWG 26	单股导线的最小压接面积 (AWG)	AWG 16
联接类型	PUSH IN	单股导线最大截面	1.5 mm ²
单股导线的最小压接面积	0.14 mm ²	最大压接面积 软导线	1.5 mm ²
最小多股导线接线截面	0.14 mm ²		

保修

质保期	一年
-----	----

重要注意事项

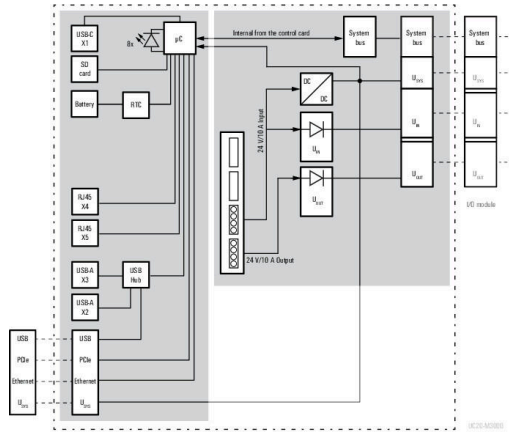
产品信息	The matching end brackets are included with the control.
------	--

分类

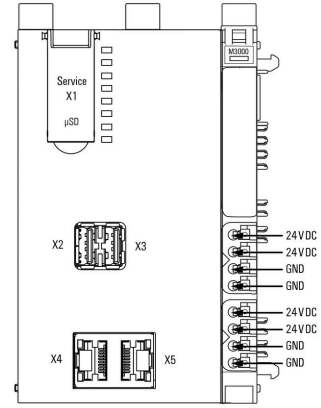
ETIM 8.0	EC000236	ETIM 9.0	EC000236
ETIM 10.0	EC000236	ECLASS 14.0	27-24-22-07
ECLASS 15.0	27-24-22-07		

图纸

Block diagram



Connection diagram



附件

附件



系统配件
种类横幅, 可适配您的 u-remote 远程系统 - 是能够让您的应用更具效率和灵活性的理想补充。

通用订货数据

类型	UR20-EBK-ACC	版本
订货号	1346610000	End bracket, ,
GTIN (EAN)	4050118151596	
数量	5 ST	
类型	UR20-SM-ACC	版本
订货号	1339920000	Cover, ,
GTIN (EAN)	4050118144727	
数量	20 ST	

Blank



通用订货数据

类型	PM 2.7/2.6 MC NE WS	版本
订货号	1323710000	OMNIMATE Signal - series PM, 按钮标记号, 2.7 x 2.6 mm, 间距 P (单位 : mm) : 3.50 Weidmueller, 白色
GTIN (EAN)	4050118126778	
数量	960 ST	

定制印刷



UC20-M3000

Weidmüller Interface GmbH & Co. KG
Klingenbergstraße 26
D-32758 Detmold
Germany

www.weidmueller.com

附件

通用订货数据

类型	PM 2.7/2.6 MC SDR	版本
订货号	1323700000	OMNIMATE Signal - series PM, 按钮标记号, 2.7 x 2.6 mm, 间距 P (单位 : mm) : 3.50 Weidmueller, 根据客户需求
GTIN (EAN)	4050118126761	
数量	192 ST	

Blank



Dekafix (DEK) 标记号是通用标记号, 适合所有导线、接插件和电子产品装配。这种标记号适用于标记字数少的情况, 并且含有多种预印制的标记号。

使用成条的标记号, 一步完成快速安装。高对比度的打印清晰可见, 并有多种宽度可选。

- 打印好的标记号选择多
- 标记条可迅速安装
- 适用于所有魏德米勒接插件
- 可提供空白 MultiCard 标记号或标准印制标记号针对定制打印: 请根据您的标签技术规范, 向我们发送一个我们标签制作软件 M-Print PRO 的文件, 或使用 M-Print PRO 在线版 (无需安装)。

通用订货数据

类型	DEK 5/8-11.5 MC NE WS	版本
订货号	1341630000	Dekafix, 端子标记, 5 x 8 mm, 间距 P (单位 : mm) : 8.00
GTIN (EAN)	4050118145946	Weidmueller, 白色
数量	500 ST	

定制标记号



Dekafix (DEK) 标记号是通用标记号, 适合所有导线、接插件和电子产品装配。这种标记号适用于标记字数少的情况, 并且含有多种预印制的标记号。

使用成条的标记号, 一步完成快速安装。高对比度的打印清晰可见, 并有多种宽度可选。

- 打印好的标记号选择多
- 标记条可迅速安装
- 适用于所有魏德米勒接插件
- 可提供空白 MultiCard 标记号或标准印制标记号针对定制打印: 请根据您的标签技术规范, 向我们发送一个我们标签制作软件 M-Print PRO 的文件, 或使用 M-Print PRO 在线版 (无需安装)。

通用订货数据

类型	DEK 5/8-11.5 MC SDR	版本
订货号	1341610000	Dekafix, 端子标记, 5 x 8 mm, 间距 P (单位 : mm) : 8.00
GTIN (EAN)	4050118146059	Weidmueller, 根据客户需求
数量	100 ST	

UC20-M3000

Weidmüller Interface GmbH & Co. KG
 Klingenbergstraße 26
 D-32758 Detmold
 Germany

www.weidmueller.com

附件

USB 电缆 - USB A - USB C

预装 IE-导线



通用订货数据

类型	IE-USB-A-C-2.0M	版本	
订货号	2838380020	USB 电缆, USB A, USB C, PVC, 2 m	
GTIN (EAN)	4064675444329		
数量	1 ST		

Crimping tools



用于带及不带塑料套的管状端头的压接钳

- 自锁机构保证了压接的质量
- 操作失误时可以解除自锁

通用订货数据

类型	PZ 2.5 S	版本	
订货号	2903690000	0.14mm ² , 2.5mm ² , 梯形	
GTIN (EAN)	4099986027008		
数量	1 ST		