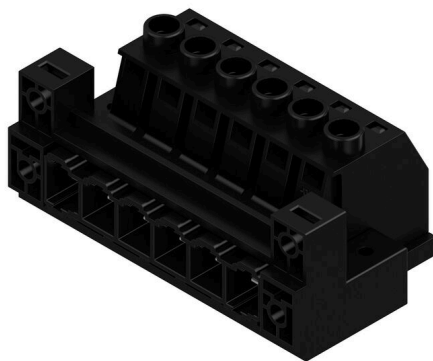


SUZ 10.16HP/06/180DF AG BK BX

Weidmüller Interface GmbH & Co. KG
 Klingenbergstraße 26
 D-32758 Detmold
 Germany

www.weidmueller.com

产品图片



OMNIMATE Power BU / 10.16HP - 50 kVA-功率等级
 电流越大，性能更高
 现有联接器系统中的顶级产品 - OMNIMATE Power SU / BUZ 10.16HP。拥有非常牢固的接触系统，是一款负载能力最强的插拔式动力传输装置。HP 代表卓越性能 - 能长期承受 120°C 高温。这款可定制的插拔式产品适用于所有符合 600 V UL 或 1000 V (IEC) 及 76 A (IEC) 和 54 A (UL) 标准的应用场合。

通用订货数据

版本	PCB 接插件, 反向插头, 10.16 mm, 回路数: 6, 180°, 压线框联接, 压接范围, 最大: 16 mm², 盒装
订货号	2838130000
类型	SUZ 10.16HP/06/180DF AG BK BX
GTIN (EAN)	4064675436997
数量	20 items
产品数据	IEC: 1000 V / 78 A / 0.2 - 16 mm² UL: 600 V / 57 A / AWG 24 - AWG 6
包装	盒装

SUZ 10.16HP/06/180DF AG BK BX

Weidmüller Interface GmbH & Co. KG
Klingenbergstraße 26
D-32758 Detmold
Germany

www.weidmueller.com

技术数据

审批

ROHS 一致

尺寸和重量

深	50.5 mm	深度 (英寸)	1.9882 inch
高度	36.8 mm	高度 (英寸)	1.4488 inch
宽度	81.28 mm	宽度 (英寸)	3.2 inch
净重	91.49 g		

环保产品合规

RoHS 合规状态 合规, 无例外
REACH SVHC 不超过 0.1 wt% 的高度关注物质 (SVHC)

系统参数

产品系列	OMNIMATE 电源 - BU/SU 10.16HP 系列	联接类型	现场接线
导线连接方式	压线框联接	间距 P (单位: mm)	10.16 mm
间距 P (单位: inch)	0.400 "	导线出线方向	180°
回路数	6	L1 (mm)	50.80 mm
L1 (inch)	2.000 "	层数	1
插针排数	1	防触电保护 (按照 DIN VDE 57106)	手指安全保护
防触电保护 (按照 DIN VDE 0470)	IP 20	通道电阻	4.50 mΩ
可编码	是	剥线长度	12 mm
最小拧紧力矩	1.2 Nm	最大拧紧力矩	1.5 Nm
压接螺钉	M 4	直杆螺丝刀口尺寸	1.0 x 5.5
相关标准	DIN 5264	插拔次数	25

材料数据

绝缘材料	PA GF	颜色编码	黑色
比色表 (相似)	RAL 9011	绝缘材料组	I
相比漏电起痕指数 (CTI)	≥ 600	Moisture Level (MSL)	
阻燃等级符合 UL 94	V-0	触点材料	铜合金
插针镀层	镀银	插头触点叠层结构	≥ 3 μm Ag
最低存放温度	-40 °C	最高存放温度	70 °C
最低操作温度	-50 °C	最高操作温度	130 °C

适用导线

压接范围, 最小	0.2 mm ²
压接范围, 最大	16 mm ²
导线最小压接面积 AWG	AWG 22
导线最大压接面积 AWG	AWG 6
单股导线的, 最小值 H05(07) V-U	0.2 mm ²
单股导线的, 最大值 H05(07) V-U	16 mm ²
多股硬导线, 最小值 H07V-R	6 mm ²
多股硬导线, 最大值 H07V-R	16 mm ²
软导线, 最小压接面积 H05(07) V-K	0.5 mm ²
软导线, 最大压接面积 H05(07) V-K	16 mm ²
最小压接面积 带预绝缘管状端头(DIN 46 228/4)	0.25 mm ²
最大压接面积 带预绝缘管状端头(DIN 46 228/4)	10 mm ²

SUZ 10.16HP/06/180DF AG BK BX

Weidmüller Interface GmbH & Co. KG
 Klingenbergstraße 26
 D-32758 Detmold
 Germany

www.weidmueller.com

技术数据

带导线管状端头, DIN 46228 部分 1, 0.25 mm²
 最小

最大压接面积 带管状端头, 符合DIN46 16 mm²
 228/ 1

塞规符合 EN 60999 a x b ; ø 5.3mm (B6)

可压接导线

导线连接 截面积	型号	细绞线
	标称	0.5 mm ²
管状端头	剥线长度	标称 14 mm
	推荐的管状端头	H0.5/18 OR
	推荐的管状端头	H0.5/18 OR
导线连接 截面积	型号	细绞线
	标称	1 mm ²
管状端头	剥线长度	标称 15 mm
	推荐的管状端头	H1.0/18 GE
	推荐的管状端头	H1.0/18 GE
导线连接 截面积	型号	细绞线
	标称	1.5 mm ²
管状端头	剥线长度	标称 15 mm
	推荐的管状端头	H1.5/18D SW
	剥线长度	标称 12 mm
	推荐的管状端头	H1.5/12
导线连接 截面积	型号	细绞线
	标称	0.75 mm ²
管状端头	剥线长度	标称 14 mm
	推荐的管状端头	H0.75/18 W
	推荐的管状端头	H0.75/18 W
导线连接 截面积	型号	细绞线
	标称	2.5 mm ²
管状端头	剥线长度	标称 14 mm
	推荐的管状端头	H2.5/19D BL
	剥线长度	标称 12 mm
	推荐的管状端头	H2.5/12
导线连接 截面积	型号	细绞线
	标称	4 mm ²
管状端头	剥线长度	标称 12 mm
	推荐的管状端头	H4.0/12
	剥线长度	标称 14 mm
	推荐的管状端头	H4.0/20D GR
导线连接 截面积	型号	细绞线
	标称	6 mm ²
管状端头	剥线长度	标称 14 mm
	推荐的管状端头	H6.0/20 SW
	剥线长度	标称 12 mm
	推荐的管状端头	H6.0/12
导线连接 截面积	型号	细绞线
	标称	10 mm ²
管状端头	剥线长度	标称 12 mm
	推荐的管状端头	H10.0/12
	剥线长度	标称 15 mm
	推荐的管状端头	H10.0/22 EB
导线连接 截面积	型号	细绞线
	标称	16 mm ²
管状端头	剥线长度	标称 12 mm
	推荐的管状端头	H16.0/12

参考文本 根据产品和额定电压选择管状端头的长度。

额定数据符合 CSA 标准

额定电压 (使用组 B / CSA)	600 V	额定电压 (使用组 C / CSA)	600 V
额定电压 (使用组 D / CSA)	600 V	额定电流 (使用组 B / CSA)	57 A

SUZ 10.16HP/06/180DF AG BK BX

Weidmüller Interface GmbH & Co. KG
 Klingenbergstraße 26
 D-32758 Detmold
 Germany

www.weidmueller.com

技术数据

额定电流 (使用组 C / CSA)	57 A	额定电流 (使用组 D / CSA)	5 A
导线最小压接面积, AWG,	AWG 24	导线最大压接面积, AWG	AWG 6

额定数据符合 UL 1059 标准

额定电压 (使用组 B / UL 1059)	600 V	额定电压 (使用组 C / UL 1059)	600 V
额定电压 (使用组 D / UL 1059)	600 V	额定电流 (使用组 B / UL 1059)	57 A
额定电流 (使用组 C / UL 1059)	57 A	额定电流 (使用组 D / UL 1059)	5 A
导线最小压接面积, AWG	AWG 24	导线最大压接面积, AWG	AWG 6

包装

包装	盒装	VPE 长度	338.00 mm
VPE 宽度	130.00 mm	VPE 高度	54.00 mm

类型测试

测试标识的耐久性	标准	模式取自 DIN EN 60068-2-70 / 07.96	
	测试	日期时钟, 原产地标志, 类型鉴别, 材料类型	
	评价	可用	
	测试	耐久性	
测试: 误用 (不可互换)	评价	传递	
	标准	DIN EN 61984 章节 6.3 和 6.9.1 / 09.02, DIN IEC 60512 第 7 部分章节 5 / 05.94	
	测试	电码单元旋转 180°	
	评价	传递	
测试 可夹紧 截面积	测试	旋转 180°, 无编码元件	
	评价	传递	
	标准	DIN EN 60999-1 章节 7 和 9.1 / 12.00, DIN EN 60947-1 章节 8.2.4.5.1 / 12.02	
	导线类型	导体类型和导线截面积	实心 0.2 mm ²
		导体类型和导线截面积	扭绞 0.2 mm ²
		导体类型和导线截面积	实心 16 mm ²
		导体类型和导线截面积	扭绞 16 mm ²
		导体类型和导线截面积	AWG 24/1
		导体类型和导线截面积	AWG 24/19
		导体类型和导线截面积	AWG 6/1
导体类型和导线截面积	AWG 6/19		
评价	传递		
导体损坏和意外松动测试	标准	DIN EN 60999-1 章节 9.4 / 12.00	
	要求	0.2 kg	
	导线类型	导体类型和导线截面积	AWG 24/1
		导体类型和导线截面积	AWG 24/19
	评价	传递	
	要求	0.3 kg	
	导线类型	导体类型和导线截面积	实心 0.5 mm ²
		导体类型和导线截面积	扭绞 0.5 mm ²
	评价	传递	
	要求	2.9 kg	
	导线类型	导体类型和导线截面积	实心 16 mm ²
		导体类型和导线截面积	扭绞 16 mm ²
	评价	传递	
	要求	0.9 kg	
	导线类型	导体类型和导线截面积	AWG 6/7
		导体类型和导线截面积	AWG 6/19
评价	传递		
拉出测试	标准	DIN EN 60999-1 章节 9.5 / 12.00	
	要求	≥10 N	

SUZ 10.16HP/06/180DF AG BK BX

Weidmüller Interface GmbH & Co. KG
 Klingenbergstraße 26
 D-32758 Detmold
 Germany

www.weidmueller.com

技术数据

导线类型	导体类型和导线截面积 AWG 24/1
	导体类型和导线截面积 AWG 24/19
评价	传递
要求	≥20 N
导线类型	导体类型和导线截面积 实心 0.5 mm ²
	导体类型和导线截面积 扭绞 0.5 mm ²
评价	传递
要求	≥100 N
导线类型	导体类型和导线截面积 实心 16 mm ²
	导体类型和导线截面积 扭绞 16 mm ²
	导体类型和导线截面积 AWG 6/7
	导体类型和导线截面积 AWG 6/19
评价	传递

额定数据符合 IEC 标准

依据标准进行测试	IEC 60664-1, IEC 61984	额定电流, 最小回路数 (Tu = 20°C)	78 A
额定电流, 最大回路数 (Tu = 20°C)	68 A	额定电流, 最小回路数 (Tu = 40°C)	72 A
额定电流, 最大回路数 (Tu = 40°C)	61 A	额定电压值 (过电压等级II/污染等级2)	1000 V
额定电压值 (过电压等级III/污染等级2)	1000 V	额定电压值 (过电压等级III/污染等级3)	1000 V
额定冲击电压 (过压等级 II/污染等级2)	6 kV	额定冲击电压 (过压等级III/污染等级2)	8 kV
额定冲击电压 (过压等级III/污染等级3)	8 kV	瞬时耐电流	3 x 1s, 800A
最小爬电距离	14.8 mm	最小电气间隙	14.8 mm

重要注意事项

IPC 标准的符合性	符合性：该产品根据国际认可的标准进行开发、生产和交付，符合数据页中确保的特性，装饰性特性满足 IPC-A-610 “等级 2”。其他针对产品的权利主张可以应要求进行评估。
备注	<ul style="list-style-type: none"> • Additional variants on request • Rated current related to rated cross-section & min. No. of poles. • Wire end ferrule without plastic collar to DIN 46228/1 • Wire end ferrule with plastic collar to DIN 46228/4 • P on drawing = pitch • Rated data refer only to the component itself. Clearance and creepage distances to other components are to be designed in accordance with the relevant application standards. • In accordance with IEC 61984, OMNIMATE-connectors are connectors without breaking capacity (COC). During designated use, connectors are not allowed to be engaged or disengaged when live or under load • Long term storage of the product with average temperature of 50 °C and maximum humidity 70%, 36 months

分类

ETIM 8.0	EC002638	ETIM 9.0	EC002638
ETIM 10.0	EC002638	ECLASS 14.0	27-46-02-02
ECLASS 15.0	27-46-02-02		

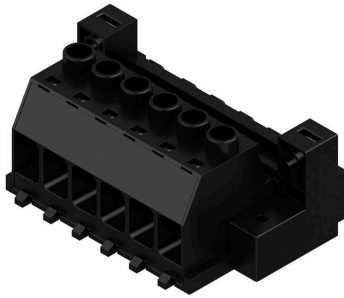
SUZ 10.16HP/06/180DF AG BK BX

Weidmüller Interface GmbH & Co. KG
 Klingenbergstraße 26
 D-32758 Detmold
 Germany

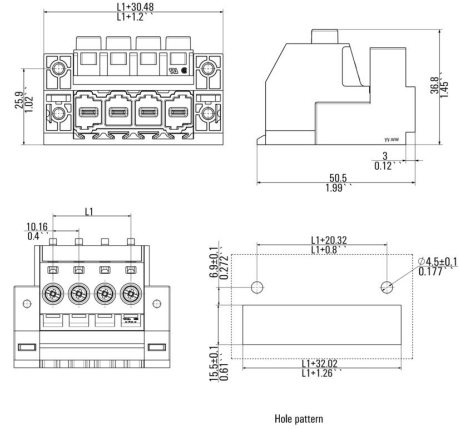
图纸

www.weidmueller.com

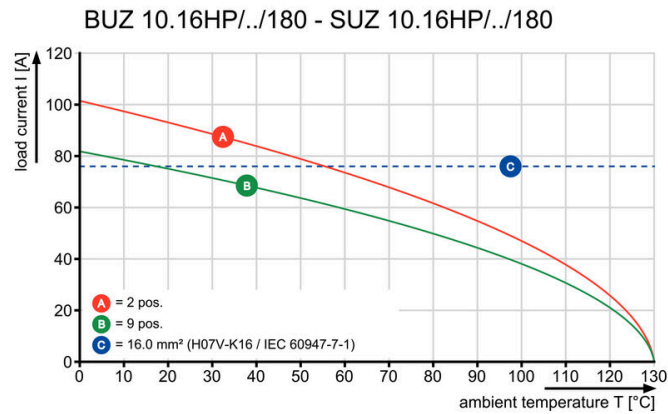
产品图片



Dimensional drawing



Graph



SUZ 10.16HP/06/180DF AG BK BX

Weidmüller Interface GmbH & Co. KG
Klingenbergstraße 26
D-32758 Detmold
Germany

www.weidmueller.com

附件

编码元件



适用于电力电子设备的插拔式联接技术 - 适用于电机启动器、变频器和伺服控制器等现代驱动设备。

OMNIMATE 电源接插件以更高的安全性和插拔式屏蔽片、集成信号接插件或单手法兰操作等创新型解决方案成为新的标准。

3 个产品系列可提供更多优点：

- 面向应用的可扩展性：提供适用于 29 A (IEC) 或 20 A (UL) 的 4 mm² 接插件到适用于 76 A (IEC) 或 54 A (UL) 的 16 mm² 接插件
- 电压可高达 1000 V (IEC) 或 600 V (UL)
- 经优化处理的多种安装选项

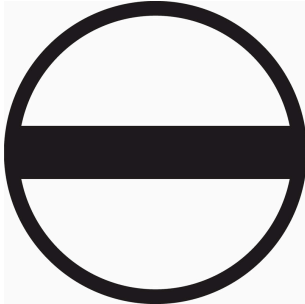
我们的服务：

直接使用 产品配置软件配置您的个性化接插件。

通用订货数据

类型	KO BU/SU10.16HP BK	版本
订货号	1824410000	PCB 接插件, 附件, 防错插销, 黑色, 回路数: 1
GTIN (EAN)	4032248326716	
数量	50 ST	
类型	KO BU/SU10.16HP WT	版本
订货号	2592600000	PCB 接插件, 附件, 防错插销, 本色, 回路数: 1
GTIN (EAN)	4050118717389	
数量	50 ST	

开槽螺丝刀



带圆形槽刀的一字螺丝刀, SD DIN 5265, ISO 2380/2, 符合 DIN 5264 标准, ISO 2380/1, 尖端为铬材料, SoftFinish 把手

通用订货数据

类型	SDS 0.8X4.5X125	版本
订货号	9009020000	螺丝刀, 螺丝刀
GTIN (EAN)	4032248266883	
数量	1 ST	

SUZ 10.16HP/06/180DF AG BK BX

Weidmüller Interface GmbH & Co. KG
Klingenbergstraße 26
D-32758 Detmold
Germany

www.weidmueller.com

附件

十字螺丝刀, Phillips型



十字螺丝刀, Phillips, SDK PH DIN 5262, ISO 8764/2-PH, 符合 ISO 8764-PH, 铬顶尖, 高质软手柄

通用订货数据

类型	SDK PH1	版本	
订货号	9008480000	螺丝刀, 螺丝刀	
GTIN (EAN)	4032248056477		
数量	1 ST		