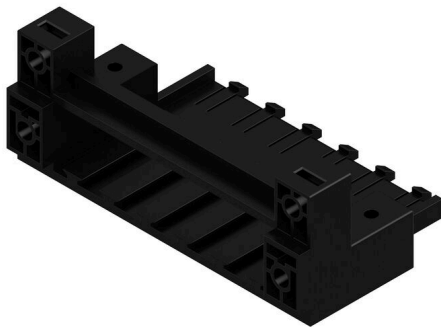


SUZ DF 10.16/06/180SF BK BX

Weidmüller Interface GmbH & Co. KG
Klingenbergstraße 26
D-32758 Detmold
Germany

www.weidmueller.com

产品图片



适用于电力电子设备的插拔式联接技术 - 适用于电机启动器、变频器和伺服控制器等现代驱动设备。

OMNIMATE 电源接插件以更高的安全性和插拔式屏蔽片、集成信号接插件或单手法兰操作等创新型解决方案成为新的标准。

3 个产品系列可提供更多优点：

- 面向应用的可扩展性：提供适用于 29 A (IEC) 或 20 A (UL) 的 4 mm² 接插件到适用于 76 A (IEC) 或 54 A (UL) 的 16 mm² 接插件
- 电压可高达 1000 V (IEC) 或 600 V (UL)
- 经优化处理的多种安装选项

我们的服务：

直接使用 产品配置软件配置您的个性化接插件。

通用订货数据

版本	PCB 接插件, 附件, 固定块, 黑色, 回路数: 6
订货号	2838050000
类型	SUZ DF 10.16/06/180SF BK BX
GTIN (EAN)	4064675436874
数量	20 items
产品数据	
包装	盒装

SUZ DF 10.16/06/180SF BK BX

Weidmüller Interface GmbH & Co. KG
Klingenbergstraße 26
D-32758 Detmold
Germany

技术数据

www.weidmueller.com

审批

ROHS 一致

尺寸和重量

深	50.5 mm	深度 (英寸)	1.9882 inch
高度	31 mm	高度 (英寸)	1.2205 inch
宽度	81.28 mm	宽度 (英寸)	3.2 inch
净重	20.63 g		

环保产品合规

RoHS 合规状态 合规, 无例外
REACH SVHC 不超过 0.1 wt% 的高度关注物质 (SVHC)

材料数据

绝缘材料	PA 66/6	颜色编码	黑色
比色表 (相似)	RAL 9011	Moisture Level (MSL)	
阻燃等级符合 UL 94	V-0	最低存放温度	-40 °C
最高存放温度	70 °C	最低操作温度	-50 °C
最高操作温度	100 °C		

包装

包装	盒装	VPE 长度	338.00 mm
VPE 宽度	130.00 mm	VPE 高度	54.00 mm

额定数据符合 IEC 标准

依据标准进行测试 IEC 60664-1, IEC 61984

重要注意事项

IPC 标准的符合性 符合性：该产品根据国际认可的标准进行开发、生产和交付，符合数据页中确保的特性，装饰性特性满足 IPC-A-610 “等级 2”。其他针对产品的权利主张可以应要求进行评估。

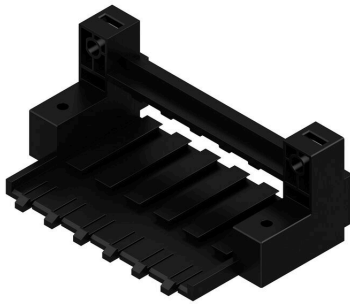
备注

- Long term storage of the product with average temperature of 50 °C and maximum humidity 70%, 36 months

分类

ETIM 8.0	EC002943	ETIM 9.0	EC002943
ETIM 10.0	EC002943	ECLASS 14.0	27-46-04-05
ECLASS 15.0	27-46-04-05		

产品图片



Dimensional drawing

