

SAI-WDF-M12-5P-L-COD-M16

Weidmüller Interface GmbH & Co. KG
Klingenbergstraße 26
D-32758 Detmold
Germany

www.weidmueller.com

产品图片



通用订货数据

订货号	2830800000
类型	SAI-WDF-M12-5P-L-COD-M16
GTIN (EAN)	4064675389187
数量	1 items

SAI-WDF-M12-5P-L-COD-M16

Weidmüller Interface GmbH & Co. KG
Klingenbergstraße 26
D-32758 Detmold
Germany

www.weidmueller.com

技术数据

审批

MAMID 认证



ROHS 一致
UL File Number Search [UL 网站](#)
cURus 证书号 E92202

尺寸和重量

净重 21.12 g

环保产品合规

RoHS 合规状态 合规, 无例外
REACH SVHC 不超过 0.1 wt% 的高度关注物质 (SVHC)

技术资料 可定制接插件

回路数	5	编码	L-coded
插针镀层	镀金的	联接类型	螺钉联接
外壳基本材料	CuZn, 经镀镍处理的	触点材料	CuZn
额定电压	63 V	额定电流	16 A
防护等级	IP65, IP67, IP68	插拔次数	≥ 100
污染等级	3	电缆接头	M 12
屏蔽连接	是	外壳温度范围	-25...+85 °C

标准

绝缘材料标准	IEC 60664-1	连接器标准	IEC 61076-2-111
--------	-------------	-------	-----------------

技术数据

回路数	5	编码	L-coded
联接螺纹	M12 插孔, M12 插针	插针镀层	镀金的
联接类型	螺钉联接	外壳基本材料	CuZn, 经镀镍处理的
触点材料	CuZn	额定电压	63 V
额定电流	16 A	防护等级	IP65, IP67, IP68
插拔次数	≥ 100	污染等级	3
电缆接头	M 12	外壳温度范围	-25...+85 °C

分类

ETIM 8.0	EC002925	ETIM 9.0	EC002925
ETIM 10.0	EC002925	ECLASS 14.0	27-44-01-06
ECLASS 15.0	27-44-01-06		

SAI-WDF-M12-5P-L-COD-M16

Weidmüller Interface GmbH & Co. KG
 Klingenbergstraße 26
 D-32758 Detmold
 Germany

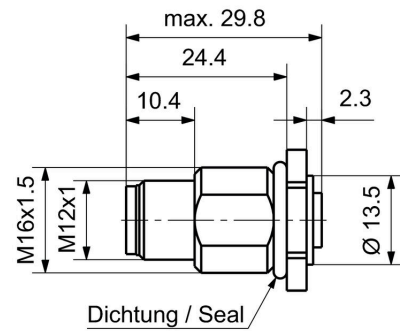
www.weidmueller.com

图纸

产品图片

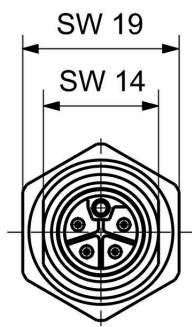


尺寸图

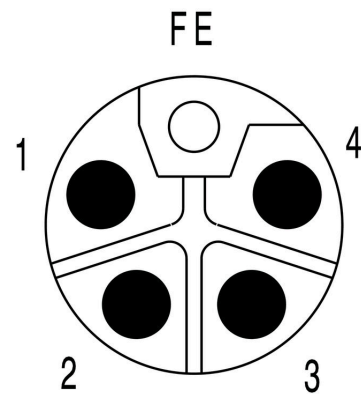


分解图纸

插针分配方案



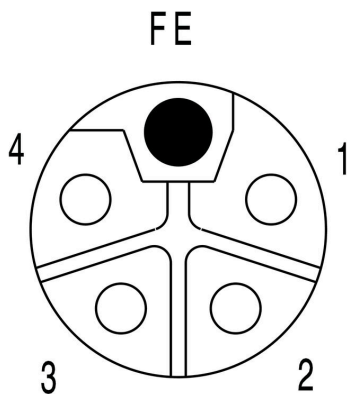
Plug



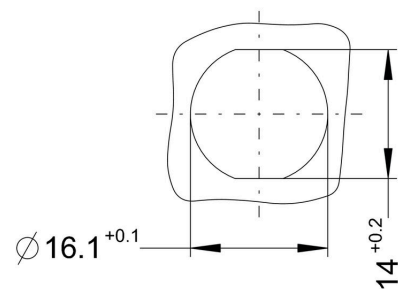
Plug

插针分配方案

安装开孔



Socket



接线图

