

**SAI-WDF-M12-4P-S-COD-M16**

**Weidmüller Interface GmbH & Co. KG**  
Klingenbergstraße 26  
D-32758 Detmold  
Germany

[www.weidmueller.com](http://www.weidmueller.com)

产品图片



通用订货数据

订货号	2830770000
类型	<a href="#">SAI-WDF-M12-4P-S-COD-M16</a>
GTIN (EAN)	4064675389125
数量	1 items

## SAI-WDF-M12-4P-S-COD-M16

Weidmüller Interface GmbH & Co. KG  
Klingenbergstraße 26  
D-32758 Detmold  
Germany

www.weidmueller.com

## 技术数据

## 审批

MAMID 认证



ROHS 一致  
UL File Number Search [UL 网站](#)  
cURus 证书号 E92202

## 尺寸和重量

净重 21.12 g

## 环保产品合规

RoHS 合规状态 合规, 无例外  
REACH SVHC 不超过 0.1 wt% 的高度关注物质 (SVHC)

## 技术资料 可定制接插件

回路数	4	编码	S-coded
插针镀层	镀金的	联接类型	螺钉联接
外壳基本材料	CuZn, 经镀镍处理的	触点材料	CuZn
额定电压	600 V	额定电流	12 A
防护等级	IP65, IP67, IP68	插拔次数	≥ 100
污染等级	3	电缆接头	M 12
屏蔽连接	是	外壳温度范围	-25...+85 °C

## 标准

绝缘材料标准	IEC 60664-1	连接器标准	IEC 61076-2-111
--------	-------------	-------	-----------------

## 技术数据

回路数	4	编码	S-coded
联接螺纹	M12 插针, M12 插孔	插针镀层	镀金的
联接类型	螺钉联接	外壳基本材料	CuZn, 经镀镍处理的
触点材料	CuZn	额定电压	600 V
额定电流	12 A	防护等级	IP65, IP67, IP68
插拔次数	≥ 100	污染等级	3
电缆接头	M 12	外壳温度范围	-25...+85 °C

## 分类

ETIM 8.0	EC002925	ETIM 9.0	EC002925
ETIM 10.0	EC002925	ECLASS 14.0	27-44-01-06
ECLASS 15.0	27-44-01-06		

SAI-WDF-M12-4P-S-COD-M16

Weidmüller Interface GmbH & Co. KG  
 Klingenbergstraße 26  
 D-32758 Detmold  
 Germany

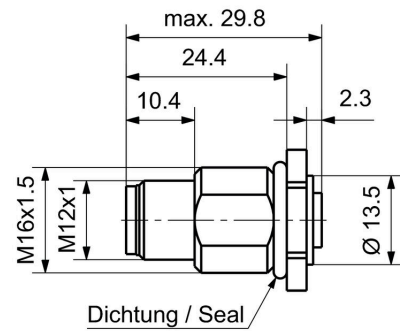
www.weidmueller.com

图纸

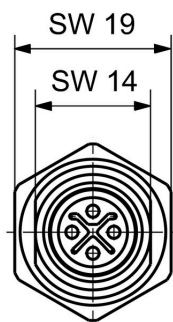
产品图片



尺寸图

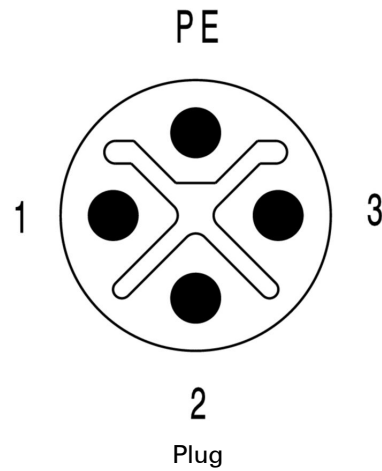


分解图纸

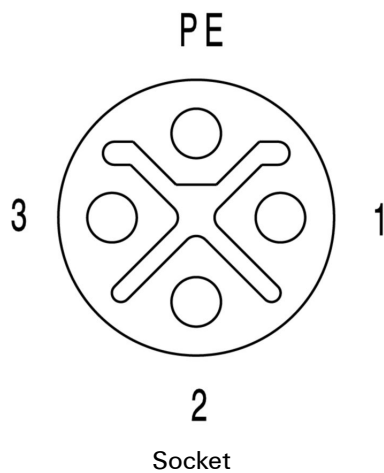


Plug

插针分配方案

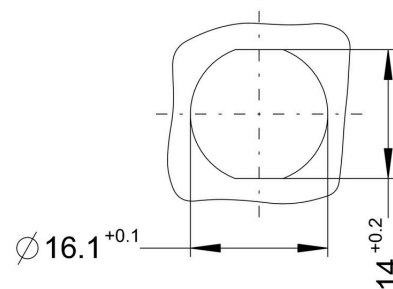


插针分配方案



Socket

安装开孔



接线图

