

## SAI-06Z-MXPP-4A-M08L-PNP-05U05

Weidmüller Interface GmbH & Co. KG  
Klingenbergstraße 26  
D-32758 Detmold  
Germany

www.weidmueller.com



新 M8 外壳分线盒结构非常紧凑，并具有舒适的 PUSH IN 直插式联接。这样可以在现场快速、安全且有效地布线。我们的外壳分线盒可以使用模块化系统。单独标识牌可用于对分线盒和 I/O 插座进行单独标记。

- 3 极和 4 极的 M8 规格 I/O 插座
- 4、6、8 或 10 路 I/O 插座
- IP67 防护等级
- UL 认证

## 通用订货数据

版本	传感器/执行器无源分配器, M8, 5 m, 回路数: 4, 插座数量: 6
订货号	<a href="#">2819180000</a>
类型	SAI-06Z-MXPP-4A-M08L-PNP-05U05
GTIN (EAN)	4064675330400
数量	1 items

## SAI-06Z-MXPP-4A-M08L-PNP-05U05

Weidmüller Interface GmbH & Co. KG  
Klingenbergstraße 26  
D-32758 Detmold  
Germany

www.weidmueller.com

## 技术数据

## 审批

MAMID 认证



ROHS

一致

## 尺寸和重量

深	30 mm	深度 (英寸)	1.1811 inch
高度	32 mm	高度 (英寸)	1.2598 inch
宽度	76.8 mm	宽度 (英寸)	3.0236 inch
净重	469.04 g		

## 温度

工作温度 -25 - 80°C

## 环保产品合规

RoHS 合规状态 合规, 无例外  
REACH SVHC 不超过 0.1 wt% 的高度关注物质 (SVHC)

## 联接数据

最小电缆外径	7.4 mm	最大电缆外径	8 mm
压接范围, 最小	0.08 mm <sup>2</sup>	压接范围, 最大	1.5 mm <sup>2</sup>
分线盒出线	自装配规格		

## 常规技术数据

防护等级	IP67	回路数	4
电缆回路数	14	插座数量	6
联接螺纹	M8	污染等级	3
阻燃性能	V-0	LED	不
起始器 LED	无		

## 材料数据

材料O型圈	FKM	外壳基本材料	PBT
分线盒材料	塑料材质	外壳颜色	黑色
盖罩密封材料	FKM	螺钉插座	CuZn, 镀镍
触点材料	CuZn	插针镀层	镀金的
触点支架材料	PBT (UL 94 V0)		

## 电气数据

额定电压, 最小	15 V	额定电压, 最大	30 V
额定电压	30 V	单个回路最大载流量	2 A
总电流	8 A	每路信号的电流	2 A
存在电气分离	无		

## 电缆技术数据

回路数	4	护套颜色	黑色
卤素	不	最大电缆外径	8 mm

## SAI-06Z-MXPP-4A-M08L-PNP-05U05

**Weidmüller Interface GmbH & Co. KG**  
 Klingenbergstraße 26  
 D-32758 Detmold  
 Germany

[www.weidmueller.com](http://www.weidmueller.com)

## 技术数据

最小电缆外径	7.4 mm	最小弯曲半径, 可变	10 x 电缆直径
弯曲循环	2 Mio	护套材料	PUR
颜色编码	白色, 灰色 / 粉色, 绿色, 红色 / 蓝色, 黄色, 白/绿, 灰色, 棕色 / 绿色, 粉色, 蓝色, 棕色, 白色 / 黄色, 红色, Yellow / brown	电缆长度	5 m
适用于拖曳电缆	无		

## 分类

ETIM 8.0	EC002585	ETIM 9.0	EC002585
ETIM 10.0	EC002585	ECLASS 14.0	27-44-01-08
ECLASS 15.0	27-44-01-08		

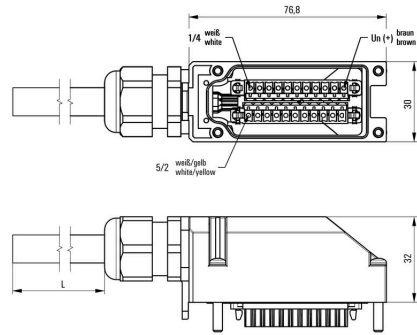
SAI-06Z-MXPP-4A-M08L-PNP-05U05

Weidmüller Interface GmbH & Co. KG  
Klingenbergstraße 26  
D-32758 Detmold  
Germany

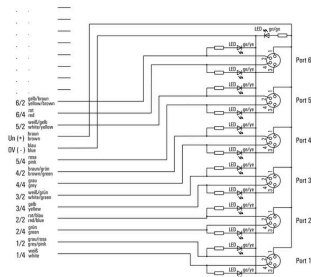
www.weidmueller.com

图纸

分解图纸



接线图



## 附件

## 空白



MultiFit 是魏德米勒为其它厂商的接线端子提供的标记号。与魏德米勒 Dekafix 一样，MultiFit 系列标记号也能提供标准打印。

在第一次使用 MultiFit 时，建议您在接线端子上用样品标记号进行测试。

- 适合大多数厂商的接线端子。
- 提供标准打印的标记号
- 空白标记号，可采用 PrintJet CONNECT 或绘图打印机进行打印
- 可根据客户方的 CAE 数据或规范提供打印好的标记号
- 适用于所有用途的标记系统针对定制打印：请根据您的标签技术规范，向我们发送一个我们标签制作软件 M-Print PRO 的文件，或使用 M-Print PRO 在线版（无需安装）。

## 通用订货数据

类型	MFF 10/6 MC NE WS	版本
订货号	<a href="#">1856780000</a>	MultiFit, 端子标记, 10 x 6 mm, 间距 P (单位 : mm) : 6.00 Festo, 白
GTIN (EAN)	4032248400881	色
数量	600 ST	