

ACT20P-PRO DCDC II-24-S

Weidmüller Interface GmbH & Co. KG
 Klingenbergstraße 26
 D-32758 Detmold
 Germany

www.weidmueller.com

产品图片



ACT20P：灵活的解决方案

- 精准的高功能信号转换器
- 释放杆方便操作

通用订货数据

版本	模拟隔离放大器, 24 V DC 电源, 输入: I/U 通用型, 输出: I/U 通用型
订货号	2816690000
类型	ACT20P-PRO DCDC II-24-S
GTIN (EAN)	4064675313809
数量	1 items

ACT20P-PRO DCDC II-24-S

Weidmüller Interface GmbH & Co. KG
Klingenbergstraße 26
D-32758 Detmold
Germany

www.weidmueller.com

技术数据

审批

MAMID 认证



ROHS 一致

UL File Number Search [UL 网站](#)

证书号 (cULus) E314307

尺寸和重量

深	113.7 mm	深度 (英寸)	4.4764 inch
高度	119.2 mm	高度 (英寸)	4.6929 inch
宽度	12.5 mm	宽度 (英寸)	0.4921 inch
净重	130 g		

温度

存储温度		工作温度	-20 °C...60 °C
操作温度下的湿度	0...95 % (无凝结)		

失效概率

SIL 符合 IEC 61508	无	MTBF	76 a
------------------	---	------	------

环保产品合规

RoHS 合规状态	合规, 有例外
RoHS 豁免 (如适用/已知)	7a, 7cl
REACH SVHC	Lead 7439-92-1
SCIP	2f6dd957-421a-46db-a0c2-cf1609156924

输入

传感器	4 线制传感器 (自带电源)	输入数量	1
输入电压	可配置, ±40 mV...±300 V, 最小测量范围 40 mV, (Example: 0...+40 mV or -40...0 mV or -20...+20 mV or...), Measuring range, max: 300 V	输入信号	可选的输入电流或者输入电压
输入电流	可设置, ±0.1mA...±100 mA, Measuring range min. 200 µA	电压输入电阻	≥ 1 MΩ
电流输入电阻	<5 mA: approx. 100 Ω; >5 mA: approx. 5 Ω		

输出

电压负载电阻	≥ 1 kΩ	负载阻抗电流	≤ 600 Ω
偏置电压	< 10 mV	偏置电流	20 µA
类型	主动 (拉电流) 或被动 (灌电流), 连接控制器可以有源/无源的	输出电压, 备注	可配置, 0...±10 V
输出电流	可设置, 0...±20 mA	截止频率 (-3 dB)	> 10 kHz/ <10 Hz

ACT20P-PRO DCDC II-24-S

Weidmüller Interface GmbH & Co. KG
Klingenbergstraße 26
D-32758 Detmold
Germany

www.weidmueller.com

技术数据

输出 (模拟)

TRIM 功能 (类似于调零/量程), 最大值+5%	TRIM 功能 (类似于调零/量程), 最小值-5%
模拟输出数量	1

显示

显示值	配置数据	类型	点阵显示, 带滚动文本, 绿色
-----	------	----	-----------------

通用参数

精度	<测量范围的 0.05 %	防护等级	IP20
电源电压	24 V DC (-20% / +30%)	阶跃响应时间	≤50 μs
安装导轨已装备	TS 35	功耗	≤2.3 W
温度系数	≤量程的0.01%/°C	名义功耗	2 VA
配置	DIP 开关, 或者通过显示屏和按钮实现	工作海拔	≤ 2000 m

绝缘参数

抗冲击耐压	5 kV (1.2/50 μs)	EMC 标准	EN 61326-1
过压等级	II	污染等级	2
绝缘	三路分离器, 输入/输出/电源之间	绝缘电压	4 kVeff, 输入端 / 输出端 / 电源
额定电压	600 V		

防爆应用参数 (ATEX)

标记	II 3 G Ex nA IIC T4 Gc
----	------------------------

联接参数

联接类型	螺钉联接	最小拧紧力矩	0.4 Nm
最大拧紧力矩	0.6 Nm	额定连接下的压接范围	2.5 mm ²
压接范围, 最小	0.5 mm ²	压接范围, 最大	2.5 mm ²
导线最小压接面积 AWG	AWG 26	导线最大压接面积 AWG	AWG 12

产品描述

产品描述 直流隔离放大器 ACT20P-PRO DCDC II 可进行通用配置, 能够隔离并转换模拟信号。将模拟量输入信号 (电流或电压) 以线性方式转换为模拟输出信号 (电流或电压) 并进行电气隔离。电源与输入和输出之间经电气隔离 (3端隔离)。

属性

- 通用宽范围供电
- 通过 DIP 开关或LED显示屏的控制按键可进行通用配置
- 有源或无源信号输出
- 前面板 LED 具有运行状态显示
- 在输入、输出和电源之间进行 3 端电气隔离。

分类

ETIM 8.0	EC002653	ETIM 9.0	EC002653
ETIM 10.0	EC002653	ECLASS 14.0	27-21-01-20
ECLASS 15.0	27-21-01-20		

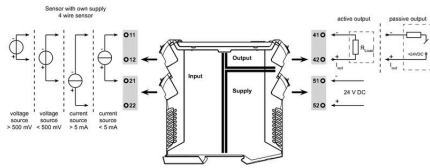
ACT20P-PRO DCDC II-24-S

Weidmüller Interface GmbH & Co. KG
 Klingenbergstraße 26
 D-32758 Detmold
 Germany

图纸

www.weidmueller.com

布线



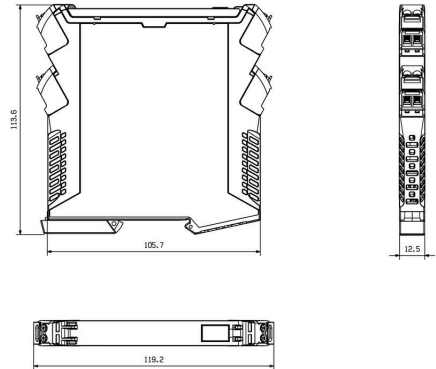
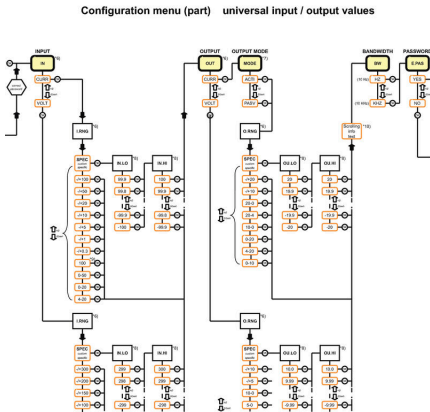
DIP switch setting for standard values

Input range	DIP switch			
	1	2	3	4
configuration via display				
-10...+10 V				■
-5...+5V				■
0...300 V			■	■
0...100 V			■	■
0...30 V			■	■
0...10 V			■	■
2...10 V			■	■
0...5 V			■	■
0...5 V	■			
1...5 V	■			
0...150 mV	■	■		
0...60 mV	■	■		
-20...+20 mA	■	■		
0...20 mA	■	■		
4...20 mA	■	■		
reserved	■	■		

Output range	DIP switch			
	5	6	7	8
configuration via display				
-10...+10 V				■
-5...+5V				■
10...0 V *				■
0...10 V				■
2...10 V				■
5...0 V *				■
0...5 V				■
0...5 V	■			
-20...+20 mA	■	■		
-10...+10 mA	■	■		
20...0 mA *	■	■		
0...20 mA	■	■		
20...4 mA *	■	■		
4...20 mA	■	■		
reserved	■	■		

■ = ON * Inverted output range. Output polarity must be reversed!

尺寸图



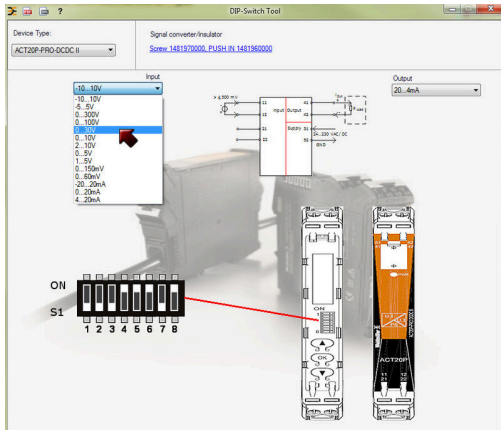
setting via display and push-buttons

ACT20P-PRO DCDC II-24-S

Weidmüller Interface GmbH & Co. KG
Klingenbergstraße 26
D-32758 Detmold
Germany

图纸

www.weidmueller.com



example for DIP switch setting (with ACT20 tool)

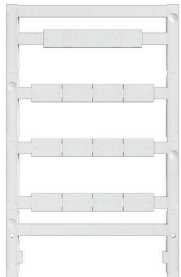
ACT20P-PRO DCDC II-24-S

Weidmüller Interface GmbH & Co. KG
 Klingenbergstraße 26
 D-32758 Detmold
 Germany

附件

www.weidmueller.com

空白



ESG 采用 Multicard 格式, 用于多种常用电气设备, 是久经考验的标记号。高品质的设备与高对比度外观相得益彰。适合于以下设备生产商的设备：Siemens、ABB、Beckhoff 等。

优点：

- 可根据型号选择自粘式或卡入式标签
- 为断路器等设备提供导轨安装式 ESG 标记号。
- 根据说明采用激光进行个性化打印

针对定制打印：请根据您的标签技术规范，向我们发送一个我们标签制作软件 M-Print PRO 的文件，或使用 M-Print PRO 在线版（无需安装）。

通用订货数据

类型	ESG 8/13.5/43.3 SAI AU	版本
订货号	1912130000	ESG, 设备标识牌 x 13.5 mm, PA 66, 颜色编码: 透明, 插拔式
GTIN (EAN)	4032248541164	
数量	5 ST	
类型	ESG 6.6/11 BHZ 5.00/02	版本
订货号	1082490000	ESG, 设备标识牌 x 11 mm, PA 66, 颜色编码: 白色, 插拔式
GTIN (EAN)	4032248845330	
数量	200 ST	