

SAIL-M12GM12W-5-8.0TYV

Weidmüller Interface GmbH & Co. KG  
Klingenbergstraße 26  
D-32758 Detmold  
Germany

www.weidmueller.com

产品图片



通用订货数据

版本	传感器/执行器导线, M12 / M12, 回路数: 5, 8 m, 针式直 - 孔式弯, 带屏蔽: 无, LED: 不, 护套材料: PUR, 卤素: 不
订货号	<a href="#">2812820800</a>
类型	SAIL-M12GM12W-5-8.0TYV
GTIN (EAN)	4064675428558
数量	1 items

## SAIL-M12GM12W-5-8.0TYV

Weidmüller Interface GmbH & Co. KG  
Klingenbergstraße 26  
D-32758 Detmold  
Germany

www.weidmueller.com

## 技术数据

## 审批

MAMID 认证



ROHS 一致  
UL File Number Search [UL 网站](#)  
证书号 (cULus) E307231

## 尺寸和重量

净重 281.6 g

## 环保产品合规

RoHS 合规状态 合规, 有例外  
RoHS 豁免 (如适用/已知) 6c  
REACH SVHC Lead 7439-92-1  
SCIP bd63baef-8092-4596-90c7-5b4daa22710b

## 电缆技术参数

电缆长度	8 m	护套颜色	黄色
防油	符合 IEC 60811:404	芯线横截面积	0.34 mm <sup>2</sup>
带屏蔽	无	卤素	不
绝缘	TPE	电缆材料	PUR
最小弯曲半径, 可变	7.5 x 电缆直径	最小弯曲半径, 固定	4 x 电缆直径
弯曲循环	10 Mio	护套材料	PUR
无 LABS	是	外部覆层符合 UL AWM 样式	20233 (80 °C / 300 V)
线芯符合 UL AWM 样式	10995 (80 °C / 300 V)	辐照交联	无
防焊接火花	是	颜色编码	棕色, 蓝色, 黑色, 白色, 灰色
抗扭强度	360 °/m	静止时的温度范围	-30...105 °C
耐焊珠高温	是	扭转时的弯曲循环	> 5 Mio.
移动中的温度范围	-40...105 °C	回路数	5
外径	5.2 mm ± 0.2 mm		

## 基本技术信息

编码	A 编码	联接螺纹	M12 / M12
插针镀层	镀金的	LED	不
类型	针式 直 - 孔式 弯	外壳基本材料	PUR
额定电压	60 V	额定电流	4 A
防护等级	IP65, IP66, IP67, IP68, 拧入时	螺纹环材料	黄铜材质, 镀镍的
外壳温度范围	-25...+85 °C	拧紧力矩	M12: 0.8 - 1.2Nm

## 通用标准

证书号 (cULus) E307231

## 电气特性

额定电压 60 V

**SAIL-M12GM12W-5-8.0TYV**

**Weidmüller Interface GmbH & Co. KG**  
 Klingenbergstraße 26  
 D-32758 Detmold  
 Germany

技术数据

www.weidmueller.com

右插头

插头, 右	M12, A 编码, IP68, 孔式端头, 弯曲 90°, 塑料, 不带屏蔽
-------	---

左插头

插头, 左	M12, A 编码, IP68, 针式端头, 笔直, 塑料, 不带屏蔽
-------	-------------------------------------

分类

ETIM 8.0	EC001855	ETIM 9.0	EC001855
ETIM 10.0	EC001855	ECLASS 14.0	27-06-03-11
ECLASS 15.0	27-06-03-11		

SAIL-M12GM12W-5-8.0TYV

Weidmüller Interface GmbH & Co. KG  
 Klingenbergstraße 26  
 D-32758 Detmold  
 Germany

www.weidmueller.com

图纸

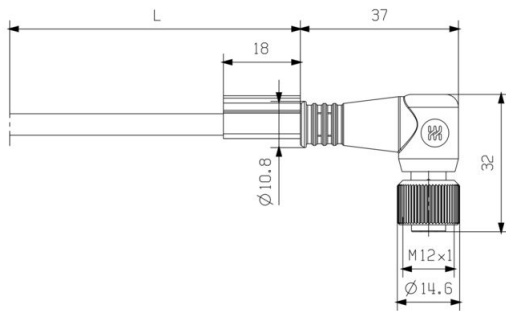
分解图纸



尺寸图



尺寸图



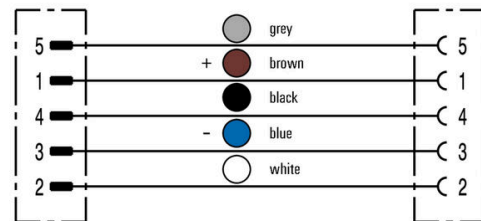
插针分配方案



插针分配方案



接线图



**SAIL-M12GM12W-5-8.0TYV**

**Weidmüller Interface GmbH & Co. KG**  
Klingenbergstraße 26  
D-32758 Detmold  
Germany

图纸

[www.weidmueller.com](http://www.weidmueller.com)

理想的工具：Screwty® 带扭矩功能



Light, securely screwed-in round plug-in connectors. Screwty set DM / VPE: 1 / Order No.: 1920000000 Adapters: M12, M12 F, M8, M8 F