

SAIL-M12GM12W-5-1.0TOV

Weidmüller Interface GmbH & Co. KG
Klingenbergstraße 26
D-32758 Detmold
Germany

www.weidmueller.com

产品图片



通用订货数据

| | |
|------------|---|
| 版本 | 传感器/执行器导线, M12 / M12, 回路数: 5, 1 m, 带屏蔽: 无, LED: 不, 护套材料: PUR, 卤素: 不 |
| 订货号 | 2812730100 |
| 类型 | SAIL-M12GM12W-5-1.0TOV |
| GTIN (EAN) | 4064675341765 |
| 数量 | 1 items |

SAIL-M12GM12W-5-1.0TOV

Weidmüller Interface GmbH & Co. KG
Klingenbergstraße 26
D-32758 Detmold
Germany

www.weidmueller.com

技术数据

审批

MAMID 认证



ROHS 一致
UL File Number Search [UL 网站](#)
证书号 (cULus) E307231

尺寸和重量

净重 95 g

环保产品合规

RoHS 合规状态 合规, 有例外
RoHS 豁免 (如适用/已知) 6c
REACH SVHC Lead 7439-92-1
SCIP bd63baef-8092-4596-90c7-5b4daa22710b

电缆技术参数

| | | | |
|----------------|-----------------------|------------------|-----------------------|
| 电缆长度 | 1 m | 护套颜色 | 橙色 |
| 适用于拖曳电缆 | 是 | 芯线横截面积 | 0.34 mm ² |
| 带屏蔽 | 无 | 卤素 | 不 |
| 最小弯曲半径, 可变 | 7.5 x 电缆直径 | 最小弯曲半径, 固定 | 4 x 电缆直径 |
| 弯曲循环 | 10 Mio | 护套材料 | PUR |
| 无 LABS | 是 | 外部覆层符合 UL AWM 样式 | 20233 (80 °C / 300 V) |
| 线芯符合 UL AWM 样式 | 10995 (80 °C / 300 V) | 辐照交联 | 无 |
| 防焊接火花 | 是 | 颜色编码 | 棕色, 黑色, 蓝色, 白色, 灰色 |
| 抗扭强度 | 360 °/m | 静止时的温度范围 | -40...80 °C |
| 耐焊珠高温 | 是 | 移动中的温度范围 | -25...80 °C |
| 回路数 | 5 | 外径 | 5.2 mm ± 0.2 mm |

基本技术信息

| | | | |
|--------|-----------------------------|-------|-----------|
| 编码 | A 编码 | 联接螺纹 | M12 / M12 |
| 插针镀层 | 镀金的 | LED | 不 |
| 外壳基本材料 | PUR | 额定电压 | 24 V |
| 额定电流 | 4 A | AF 尺寸 | 12 mm |
| 防护等级 | IP65, IP66, IP67, IP68, 拧入时 | 污染等级 | 3 |
| 外壳温度范围 | -25...+85 °C | | |

通用标准

证书号 (cULus) E307231

电气特性

额定电压 24 V

右插头

插头, 右 M12, A 编码, IP68, 孔式端头, 弯曲 90°, 塑料

SAIL-M12GM12W-5-1.0TOV

Weidmüller Interface GmbH & Co. KG
Klingenbergstraße 26
D-32758 Detmold
Germany

www.weidmueller.com

技术数据

左插头

插头, 左 M12, A 编码, IP68, 针式端
头, 笔直, 塑料

分类

| | | | |
|-------------|-------------|-------------|-------------|
| ETIM 8.0 | EC001855 | ETIM 9.0 | EC001855 |
| ETIM 10.0 | EC001855 | ECLASS 14.0 | 27-06-03-11 |
| ECLASS 15.0 | 27-06-03-11 | | |

SAIL-M12GM12W-5-1.0TOV

Weidmüller Interface GmbH & Co. KG
 Klingenbergstraße 26
 D-32758 Detmold
 Germany

www.weidmueller.com

图纸

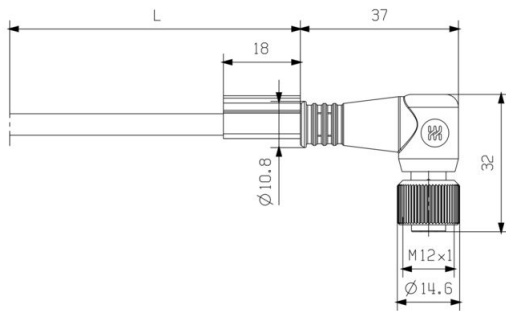
分解图纸



尺寸图



尺寸图



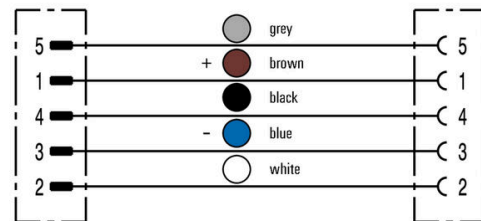
插针分配方案



插针分配方案



接线图



SAIL-M12GM12W-5-1.0TOV

Weidmüller Interface GmbH & Co. KG
Klingenbergstraße 26
D-32758 Detmold
Germany

图纸

www.weidmueller.com

理想的工具：Screwty® 带扭矩功能



Light, securely screwed-in round plug-in connectors. Screwty set DM / VPE: 1 / Order No.: 1920000000 Adapters: M12, M12 F, M8, M8 F

SAIL-M12GM12W-5-1.0TOV

Weidmüller Interface GmbH & Co. KG
Klingenbergstraße 26
D-32758 Detmold
Germany

www.weidmueller.com

附件

切断工具



用于外径最大 8 mm、12 mm、14 mm 和 22 mm 的导线的切割工具。特殊的刀片几何形状允许以最小体力对铜和铝导线进行无挤压切割。根据 EN/IEC 60900 标准，切割工具 (KT 8 至 KT 22) 还配备通过 VDE 和 GS 测试的保护绝缘层，电压最高可达 1,000 V。

通用订货数据

| | | | |
|------------|----------------------------|-----------------|--|
| 类型 | KT 8 | 版本 | |
| 订货号 | 9002650000 | 断线工具, 单手操作式切割工具 | |
| GTIN (EAN) | 4008190020163 | | |
| 数量 | 1 ST | | |

工具



用于PVC绝缘电缆的剥线工具

通用订货数据

| | | | |
|------------|----------------------------|----------|--|
| 类型 | AM 12 | 版本 | |
| 订货号 | 9030060000 | 工具, 剥线工具 | |
| GTIN (EAN) | 4008190337827 | | |
| 数量 | 1 ST | | |

Screwty® 电缆接头工具，带扭矩功能



适合任何工作的最佳工具

Screwty® 是一款理想的万能工具，可拧紧所有普通传感器和执行器电缆。Screwty® 甚至能够着难以接触到的圆形插头。只需简单转动，即可拧紧和松开接插件，毫不费力。Screwty® 是一款独特的通用解决方案，因为它也适用于其它厂商提供的大多数电缆和插头（超过90%）。Screwty® 由一根手柄和一个标准 1/4" 转接器组成。因此，可用于所有尺寸：包括 M12 和 M8 圆形插头，M12F 和 M8F 定制插头和插座，以及所有M23定制插头和插座。

通用订货数据

| | | | |
|------------|----------------------------|--|--|
| 类型 | SCREWTY-M12-DM | 版本 | |
| 订货号 | 1900001000 | Cable gland tool for moulded M12 lines | |
| GTIN (EAN) | 4032248436408 | | |
| 数量 | 1 ST | | |

SAIL-M12GM12W-5-1.0TOV

Weidmüller Interface GmbH & Co. KG
Klingenbergstraße 26
D-32758 Detmold
Germany

www.weidmueller.com

附件

| | | |
|------------|----------------------------|--------------|
| 类型 | SAI-SCREWTY BOX | 版本 |
| 订货号 | 1939180000 | Bolting tool |
| GTIN (EAN) | 4032248615506 | |
| 数量 | 1 ST | |

工具



- 自动化剥线工具, 具有自动调节功能
- 适用于软导线和硬导线
- 极适合于机械和厂房工程设计、铁路运输、风能发电、机器人技术、防爆保护以及航海、近海和造船等行业。
- 剥线长度可以通过调整挡板位置控制
- 剥线后自动打开刀口
- 不会出现单股导线散开的情况
- 可以根据不同绝缘层的厚度调整切入深度
- 无需特地进行更改, 便能通过两个步骤处理双绝缘电缆
- 自动调整功能, 无需其他操作
- 使用寿命长
- 人体工程学设计

通用订货数据

| | | |
|------------|----------------------------|----------------------------|
| 类型 | STRIPPER 6-16 RED-LINE | 版本 |
| 订货号 | 9203110000 | Stripping and cutting tool |
| GTIN (EAN) | 4032248541423 | |
| 数量 | 1 ST | |

空白



TM-I 在轨道交通行业中得到广泛认可和应用。有各种不同长度可供选择。由于其凸出的标记号字段, 每个标记号都容易拆分, 安装简便。可以与标记套和标签一起使用。由于其特殊的规格, 每个标记号都容易拆分, 安装简便。它们能与市场上供货的许多标记套一起使用。采用 MultiCard 格式, 可以用 PrintJet CONNECT、绘图打印机或 STI 标记笔做标记。

- 由于其凸出的标记号字段, 每个标记号都容易拆分, 安装简便。
 - 在轨道交通行业中得到广泛认可和应用。
 - 可以与标记套和标签一起使用。
 - 不适合与 P-Ink 或 STI 标记笔及 CLI T 标记套一起使用。
- 针对定制打印: 请根据您的标签技术规范, 向我们发送一个我们标签制作软件 M-Print PRO 的文件, 或使用 M-Print PRO 在线版 (无需安装)。

通用订货数据

| | | |
|------------|----------------------------|--|
| 类型 | TM-I 18 MC NE WS | 版本 |
| 订货号 | 1718431044 | TM-I, 插入式标记号, 1.5 - 22 mm, 18 x 4 mm, 白色 |
| GTIN (EAN) | 4008190349011 | |
| 数量 | 320 ST | |
| 类型 | TM-I 18 MC NE GE | 版本 |
| 订货号 | 1718431687 | TM-I, 插入式标记号, 1.5 - 22 mm, 18 x 4 mm, 黄色 |
| GTIN (EAN) | 4008190349028 | |
| 数量 | 320 ST | |