

SAIL-M12BW-4-3LR5.0TOV

Weidmüller Interface GmbH & Co. KG
Klingenbergstraße 26
D-32758 Detmold
Germany

www.weidmueller.com

产品图片



通用订货数据

版本	传感器/执行器导线, M12, 回路数: 4, 5 m, 弯型插座, 带屏蔽: 无, LED: 是, 护套材料: PUR, 卤素: 不
订货号	2812530500
类型	SAIL-M12BW-4-3LR5.0TOV
GTIN (EAN)	4064675342779
数量	1 items

SAIL-M12BW-4-3LR5.0TOV

Weidmüller Interface GmbH & Co. KG
Klingenbergstraße 26
D-32758 Detmold
Germany

www.weidmueller.com

技术数据

审批

MAMID 认证



ROHS 一致
UL File Number Search [UL 网站](#)
UL 证书号 E307231

尺寸和重量

净重 150 g

环保产品合规

RoHS 合规状态 合规, 有例外
RoHS 豁免 (如适用/已知) 6c, 7cl
REACH SVHC Lead 7439-92-1
SCIP bd63baef-8092-4596-90c7-5b4daa22710b

电缆技术参数

电缆长度	5 m	护套颜色	橙色
适用于拖曳电缆	是	芯线横截面积	0.34 mm ²
带屏蔽	无	卤素	不
最小弯曲半径, 可变	7.5 *直径	最小弯曲半径, 固定	4 x 电缆直径
弯曲循环	10 Mio	护套材料	PUR
无 LABS	是	外部覆层符合 UL AWM 样式	20233 (80 °C / 300 V)
线芯符合 UL AWM 样式	10995 (80 °C / 300 V)	辐照交联	无
防焊接火花	是	颜色编码	棕色, 蓝色, 黑色, 白色
抗扭强度	360 °/m	静止时的温度范围	-40...80 °C
耐焊珠高温	是	移动中的温度范围	-25...80 °C
回路数	4	外径	4.9 mm ± 0.2 mm

基本技术信息

编码	A 编码	联接螺纹	M12
插针镀层	镀金的	LED	是
类型	弯型插座	外壳基本材料	PUR
额定电压	24 V	额定电流	4 A
AF 尺寸	12 mm	防护等级	IP65, IP66, IP67, IP68, 拧入时
污染等级	3	外壳温度范围	-25...+85 °C

通用标准

UL 证书号 E307231

电气特性

额定电压 24 V

右插头

插头, 右 自由导线端

SAIL-M12BW-4-3LR5.0TOV

Weidmüller Interface GmbH & Co. KG
Klingenbergstraße 26
D-32758 Detmold
Germany

www.weidmueller.com

技术数据

左插头

插头, 左 M12, A 编码, IP68, 孔式端
头, 弯曲 90°, 塑料, LED

分类

ETIM 8.0	EC001855	ETIM 9.0	EC001855
ETIM 10.0	EC001855	ECLASS 14.0	27-06-03-11
ECLASS 15.0	27-06-03-11		

SAIL-M12BW-4-3LR5.0TOV

Weidmüller Interface GmbH & Co. KG
Klingenbergstraße 26
D-32758 Detmold
Germany

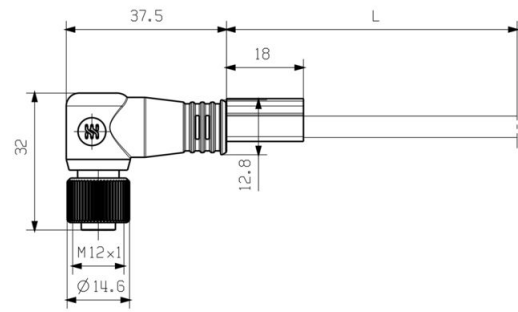
www.weidmueller.com

图纸

分解图纸



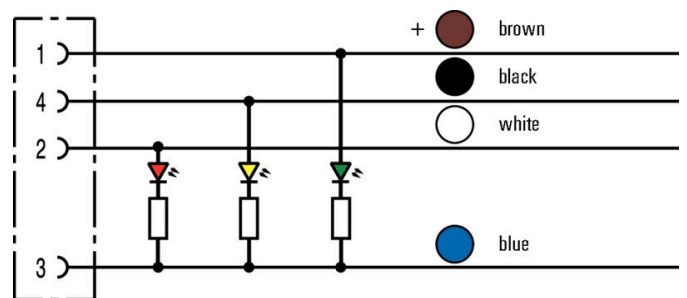
尺寸图



插针分配方案



接线图



SAIL-M12BW-4-3LR5.0TOV

Weidmüller Interface GmbH & Co. KG
Klingenbergstraße 26
D-32758 Detmold
Germany

图纸

www.weidmueller.com

理想的工具：Screwty® 带扭矩功能



Light, securely screwed-in round plug-in connectors. Screwty set DM / VPE: 1 / Order No.: 1920000000 Adapters: M12, M12 F, M8, M8 F

SAIL-M12BW-4-3LR5.0TOV

Weidmüller Interface GmbH & Co. KG
Klingenbergstraße 26
D-32758 Detmold
Germany

www.weidmueller.com

附件

切断工具



用于外径最大 8 mm、12 mm、14 mm 和 22 mm 的导线的切割工具。特殊的刀片几何形状允许以最小体力对铜和铝导线进行无挤压切割。根据 EN/IEC 60900 标准，切割工具 (KT 8 至 KT 22) 还配备通过 VDE 和 GS 测试的保护绝缘层，电压最高可达 1,000 V。

通用订货数据

类型	KT 8	版本	
订货号	9002650000	断线工具, 单手操作式切割工具	
GTIN (EAN)	4008190020163		
数量	1 ST		

工具



用于PVC绝缘电缆的剥线工具

通用订货数据

类型	AM 12	版本	
订货号	9030060000	工具, 剥线工具	
GTIN (EAN)	4008190337827		
数量	1 ST		

Screwty® 电缆接头工具，带扭矩功能



适合任何工作的最佳工具

Screwty® 是一款理想的万能工具，可拧紧所有普通传感器和执行器电缆。Screwty® 甚至能够着难以接触到的圆形插头。只需简单转动，即可拧紧和松开接插件，毫不费力。Screwty® 是一款独特的通用解决方案，因为它也适用于其它厂商提供的大多数电缆和插头（超过90%）。Screwty® 由一根手柄和一个标准 1/4" 转接器组成。因此，可用于所有尺寸：包括 M12 和 M8 圆形插头，M12F 和 M8F 定制插头和插座，以及所有M23定制插头和插座。

通用订货数据

类型	SCREWTY-M12-DM	版本	
订货号	1900001000	Cable gland tool for moulded M12 lines	
GTIN (EAN)	4032248436408		
数量	1 ST		

SAIL-M12BW-4-3LR5.0TOV

Weidmüller Interface GmbH & Co. KG
Klingenbergstraße 26
D-32758 Detmold
Germany

www.weidmueller.com

附件

类型	SAI-SCREWTY BOX	版本
订货号	1939180000	Bolting tool
GTIN (EAN)	4032248615506	
数量	1 ST	

工具



- 自动化剥线工具, 具有自动调节功能
- 适用于软导线和硬导线
- 极适合于机械和厂房工程设计、铁路运输、风能发电、机器人技术、防爆保护以及航海、近海和造船等行业。
- 剥线长度可以通过调整挡板位置控制
- 剥线后自动打开刀口
- 不会出现单股导线散开的情况
- 可以根据不同绝缘层的厚度调整切入深度
- 无需特地更改, 便能通过两个步骤处理双绝缘电缆
- 自动调整功能, 无需其他操作
- 使用寿命长
- 人体工程学设计

通用订货数据

类型	STRIPPER 6-16 RED-LINE	版本
订货号	9203110000	Stripping and cutting tool
GTIN (EAN)	4032248541423	
数量	1 ST	

空白



TM-I 在交通轨道行业中得到广泛认可和应用。有各种不同长度可供选择。由于其凸出的标记号字段, 每个标记号都容易拆分, 安装简便。可以与标记套和标签一起使用。由于其特殊的规格, 每个标记号都容易拆分, 安装简便。它们能与市场上供货的许多标记套一起使用。采用 MultiCard 格式, 可以用 PrintJet CONNECT、绘图打印机或 STI 标记笔做标记。

- 由于其凸出的标记号字段, 每个标记号都容易拆分, 安装简便。
- 在交通轨道行业中得到广泛认可和应用。
- 可以与标记套和标签一起使用。
- 不适合与 P-Ink 或 STI 标记笔及 CLI T 标记套一起使用。

针对定制打印: 请根据您的标签技术规范, 向我们发送一个我们标签制作软件 M-Print PRO 的文件, 或使用 M-Print PRO 在线版 (无需安装)。

通用订货数据

类型	TM-I 18 MC NE WS	版本
订货号	1718431044	TM-I, 插入式标记号, 1.5 - 22 mm, 18 x 4 mm, 白色
GTIN (EAN)	4008190349011	
数量	320 ST	
类型	TM-I 18 MC NE GE	版本
订货号	1718431687	TM-I, 插入式标记号, 1.5 - 22 mm, 18 x 4 mm, 黄色
GTIN (EAN)	4008190349028	
数量	320 ST	