

IE-TO-RJ45-C-LP

Weidmüller Interface GmbH & Co. KG
Klingenbergstraße 26
D-32758 Detmold
Germany

www.weidmueller.com



导轨插座，RJ45 接线盒设计 符合 IEC 60603-7-5 1

通用订货数据

版本	安装导轨出线, RJ45, 耦合, IP20, Cat.6A / Class EA (ISO/IEC 11801 2010)
订货号	2812440000
类型	IE-TO-RJ45-C-LP
GTIN (EAN)	4064675295822
数量	10 items

IE-TO-RJ45-C-LP

Weidmüller Interface GmbH & Co. KG
Klingenbergstraße 26
D-32758 Detmold
Germany

www.weidmueller.com

技术数据

审批

ROHS 一致

尺寸和重量

净重 23.14 g

温度

存储温度	工作温度	-40 °C...70 °C
安装温度	湿度	0...93 % 相对湿度

环保产品合规

RoHS 合规状态	合规, 无例外
REACH SVHC	不超过 0.1 wt% 的高度关注物质 (SVHC)

通用参数

参考产品	IE-BI-RJ45-C	端口 1	RJ45
端口 2	RJ45	布线	耦合
颜色编码	浅灰	抗冲击稳定性符合 IEC 60512-6-3	500 ms# ²
抗振动稳定性符合 IEC 60512-6-4	50 ms ⁻² 正弦 (10...500 Hz)	湿度	0...93 % 相对湿度
外壳基本材料	PA 66 UL V0 E63957	目录册	Cat.6A / Class EA (ISO/IEC 11801 2010)
触点材料	弹簧钢, Ni 1.2 µm	插针镀层	金(Au) ≥ 0.8µm
安装方式	TS 35	屏蔽	是
防护等级	IP20	插拔次数	750 (RJ45)

通用标准

连接器标准 IEC 60603-7-51

电气特性

触点电阻	≤ 20 mΩ	电源连接器耐压强度, 触点-触点, 最小	≥ 1500 V AC/DC
介电强度, 触点-触点	≥ 1000 V AC/DC	绝缘电阻	500 MΩ
50 °C 下载流量	1 A	PoE / PoE+	符合 IEEE 802.3af

分类

ETIM 8.0	EC000313	ETIM 9.0	EC000313
ETIM 10.0	EC000313	ECLASS 14.0	27-44-03-20
ECLASS 15.0	27-44-03-20		

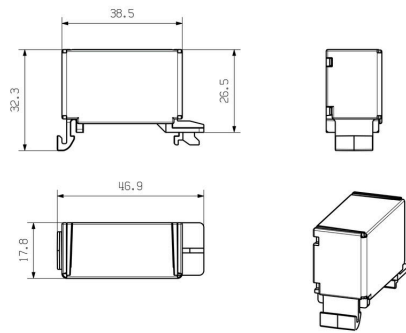
IE-TO-RJ45-C-LP

Weidmüller Interface GmbH & Co. KG
Klingenbergstraße 26
D-32758 Detmold
Germany

www.weidmueller.com

图纸

Dimensional drawing



Dimensional drawing

