

VPU AC II F 4 R 300/40

Weidmüller Interface GmbH & Co. KG
 Klingenbergstraße 26
 D-32758 Detmold
 Germany

www.weidmuller.com

产品图片



Image similar

魏德米勒 VPU I (I级)、VPU II (II级)和VPU III (III级) 电涌保护器产品能够有效减少瞬时放电引起的干扰耦合，使之大大低于 EN 60664-3 / DIN VDE 0110-3 标准的要求值。这也减少了装置的故障率。通过技术手段实现电涌保护器的协调作用。因此 I 级、II 级和 III 级装置之间无需断开。放电管符合 IEC 61643-11 / DIN EN 61643-11 产品标准，且根据 IEC 61643-12 / VDE 0675-6-12 标准和 IEC 62305-4 / VDE 0185-4 标准可以用于系统内。本避雷/电涌保护装置适用于电源系统。魏德米勒将根据具体供电网络的类型和电压水平提供不同的产品。VPU AC II F 系列的特点是在避雷器中集成了保险丝。这些避雷器不需要保险丝。

通用订货数据

版本	防浪涌放电管, 低电压, 过压保护, 带远程触点, TN-C-S
订货号	2807420000
类型	VPU AC II F 4 R 300/40
GTIN (EAN)	4064675275510
数量	1 items

VPU AC II F 4 R 300/40

Weidmüller Interface GmbH & Co. KG
Klingenbergstraße 26
D-32758 Detmold
Germany

www.weidmueller.com

技术数据

审批

MAMID 认证



ROHS

一致

尺寸和重量

深	68 mm	深度 (英寸)	2.6772 inch
深度 (含 DIN 导轨)	76 mm	高度	104.5 mm
高度 (英寸)	4.1142 inch	宽度	72 mm
宽度 (英寸)	2.8346 inch	净重	489 g

温度

存储温度	-40 °C...85 °C	环境温度	-40 °C...85 °C
工作温度	-40 °C...85 °C	湿度	5 - 95% 相对湿度

环保产品合规

RoHS 合规状态	合规, 无例外
REACH SVHC	不超过 0.1 wt% 的高度关注物质 (SVHC)

绝缘参数 (EN 50178)

过压等级	III	污染等级	2
------	-----	------	---

IEC / EN 额定数据

回路数	4	组合脉冲 UOC	6 kV
额定电压下的漏电压	0.7 mA	信号触点	250 V 1A 1CO
额定电压 (交流)	230 V	低电压网络	TN-C-S
电压类型	交流电	暂态过电压 - TOV	337 V
保险装置	不需要, 内部可用, 无需保险装置 ≤315 A gG	响应时间/回退时间	≤ 25 ns
最高频率	60 Hz	最低频率	50 Hz
标准	IEC 61643-11, EN 61643-11	EN 61643-11 等级	T2, T3
符合 IEC 61643-11 要求	II 级, III 级	最大持续工作电压, U _c (AC)	300 V
电源电压	230 V / 400 V	能量配合 (≤10 m)	类型 II, 类型 III
放电电流 I _n (8/20μs) 导线-PE	20 kA	放电电流 I _{最大} (8/20μs) 线-PE	40 kA
SPD 类型	T2, T3	保护级别 U _p , 当电流为 I _N (L/N-PE)	≤ 1500 V
短路时电流值 ISCCR	100 kA	后续电流熄灭能力 I _{fi}	不考虑网络后续电流
集成本用保险丝	是		

通用参数

光学功能显示	绿 = 正常; 红 = 放电器有缺陷 - 替换	行业	能源分配
类型	过压保护, 带远程触点	类型	安装外壳; 4 TE, Insta IP20
阻燃等级符合 UL 94	V-0	颜色编码	橙色, 黑色
防护等级	IP20 (安装后)	安装导轨已装备	TS 35
工作海拔	≤ 4000 m		

VPU AC II F 4 R 300/40

Weidmüller Interface GmbH & Co. KG
Klingenbergstraße 26
D-32758 Detmold
Germany

www.weidmueller.com

技术数据

通讯联接参数

最小压接面积 硬导线	0.25 mm ²	剥线长度	8 mm
联接类型	PUSH IN	最大压接面积 硬导线	1.5 mm ²

电气数据

电压类型	交流电
------	-----

通用数据

回路数	4	防护等级	IP20 (安装后)
颜色编码	橙色, 黑色		

联接参数

剥线长度	18 mm	导线连接方式	螺钉联接
联接类型	螺钉联接	额定连接下的裸线长度	18 mm
最小拧紧力矩	3 Nm	最大拧紧力矩	4.5 Nm
额定连接下的压接范围	16 mm ²	压接范围, 最小	1.5 mm ²
压接范围, 最大	35 mm ²	导线最小压接面积 AWG	AWG 16
导线最大压接面积 AWG	AWG 2	单股导线的最小压接面积	1.5 mm ²
单股导线最大截面	35 mm ²	最小多股导线接线截面积	1.5 mm ²
最大压接面积 软导线	25 mm ²	软导线的最小压接面积, 带管状端头 (DIN2.5 mm ² 46228-1)	
软导线的最大压接面积, 带管状端头 (DIN25 mm ² 46228-1)		接线截面积, 多股线, 最小	1.5 mm ²
接线截面积, 多股线, 最大	35 mm ²		

保修

质保期	5年
-----	----

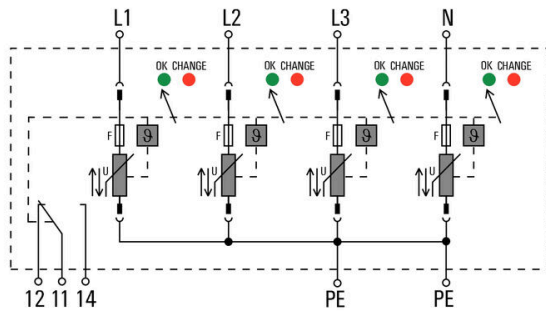
重要注意事项

产品信息	If F1 > 63A gG, then the integrated backup fuse always operates before F1
------	---

分类

ETIM 8.0	EC000941	ETIM 9.0	EC000941
ETIM 10.0	EC000941	ECLASS 14.0	27-17-12-02
ECLASS 15.0	27-17-12-02		

开关符号



Schematic circuit diagram

VPU AC II F 4 R 300/40

Weidmüller Interface GmbH & Co. KG
Klingenbergstraße 26
D-32758 Detmold
Germany

www.weidmueller.com

附件

十字螺丝刀, Phillips型



VDE 绝缘十字螺丝刀, Phillips, SDIK PHDIN 7438, ISO 8764/2-PH, 传动轴符合 ISO 8764-PH, 高质软手柄

通用订货数据

类型	SDIK PH1 X 80	版本	
订货号	2749890000	螺丝刀, 刀片宽度(B): 1 mm, 80 mm, 刀片厚度 (A): 1	
GTIN (EAN)	4050118897098		
数量	1 ST		

开槽螺丝刀



VDE 绝缘的一字螺丝刀, SDI DIN 7437, ISO 2380/2, 符合 DIN 5264 标准, ISO 2380/1, SoftFinish 把手

通用订货数据

类型	SDIS 1.0X5.5X125	版本	
订货号	2749850000	螺丝刀, 刀片宽度(B): 5.5 mm, 刀片长度: 125 mm, 刀片厚度 (A): 1 mm	
GTIN (EAN)	4050118897050		
数量	1 ST		

空白



ESG 采用 Multicard 格式, 用于多种常用电气设备, 是久经考验的标记号。高品质的设备与高对比度外观相得益彰。适合于以下设备生产商的设备: Siemens、ABB、Beckhoff 等。

优点:

- 可根据型号选择自粘式或卡入式标签
- 为断路器等设备提供导轨安装式 ESG 标记号。
- 根据说明采用激光进行个性化打印

针对定制打印: 请根据您的标签技术规范, 向我们发送一个我们标签制作软件 M-Print PRO 的文件, 或使用 M-Print PRO 在线版 (无需安装)。

VPU AC II F 4 R 300/40

Weidmüller Interface GmbH & Co. KG
Klingenbergstraße 26
D-32758 Detmold
Germany

www.weidmueller.com

附件

通用订货数据

类型	ESG 6/15 K MC NE WS	版本
订货号	1880100000	ESG, 设备标识牌 x 15 mm, PA 66, 颜色编码: 白色, 自我粘贴的
GTIN (EAN)	4032248478781	
数量	200 ST	

VPU 系列

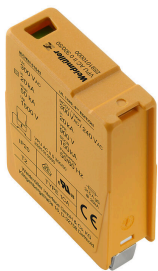


匹配各种产品的齐全配件

通用订货数据

类型	VPU AC EXTENDER	版本
订货号	3123500000	
GTIN (EAN)	4099987270175	
数量	8 ST	

备用避雷器



魏德米勒 VPU I (I级)、VPU II (II级)和VPU III (III级) 电涌保护器产品能够有效减少瞬时放电引起的干扰耦合, 使之大大低于 EN 60664-3 / DIN VDE 0110-3 标准的要求值。这也减少了装置的故障率。通过技术手段实现电涌保护器的协调作用。因此 I 级、II 级和 III 级装置之间无需断开。放电管符合 IEC 61643-11 / DIN EN 61643-11 产品标准, 且根据 IEC 61643-12 / VDE 0675-6-12 标准和 IEC 62305-4 / VDE 0185-4 标准可以用于系统内。本避雷/电涌保护装置适用于电源系统。魏德米勒将根据具体供电网络的类型和电压水平提供不同的产品。VPU AC II F 系列的特点是在避雷器中集成了保险丝。这些避雷器不需要保险丝。

通用订货数据

类型	VPU AC II F 0 300/40	版本
订货号	2807520000	Surge voltage arrester, Low voltage, Class II surge protection, no
GTIN (EAN)	4064675275541	leakage current
数量	1 ST	

VPU AC II F 4 R 300/40

Weidmüller Interface GmbH & Co. KG
 Klingenbergstraße 26
 D-32758 Detmold
 Germany

附件

www.weidmueller.com

VPU 系列



匹配各种产品的齐全配件

通用订货数据

类型	VPU LOCKING CLIP S	版本
订货号	2735080000	
GTIN (EAN)	4050118826050	
数量	10 ST	
类型	PLUG VPU AC	版本
订货号	2855300000	
GTIN (EAN)	4064675533283	
数量	10 ST	