

IE-PCB-SPE-P-90V2.1-THR-YG/YG RL

Weidmüller Interface GmbH & Co. KG
Klingenbergstraße 26
D-32758 Detmold
Germany

www.weidmueller.com



SPElink®



单对以太网 PCB 插座

单对以太网是一种仅需要一对电线即可传输数据和电能的技术。

由此带来的好处将使 SPE 成为现场和其他领域的首选网络。

单对以太网的优势：

- 一致：单对以太网可实现从传感器到云的基于以太网的统一通信
- 面向未来：工业 4.0 和 IIoT 的核心技术
- 灵活：范围高达 1000 m，传输特性高达 1 Gbps，可跨应用程序使用
- 创新：更轻，所需空间更少，安装工作量更少

通用订货数据

版本	PCB 接插件, SPE (Single Pair Ethernet), 卡入式法兰, THT/THR 焊接联接, 1.80 mm, 回路数: 2, 90°, 焊脚长度 (l): 2.1 mm, Ni/Au, 黑色, Tape
订货号	2795120000
类型	IE-PCB-SPE-P-90V2.1-THR-YG/YG RL
GTIN (EAN)	4064675119227
数量	100 items
包装	Tape
交货状态	本产品即将停产。
最后下单日期	2026-06-30T00:00:00+02:00
替代产品	SPE P20 R1H 2.1 6 YG/YG TU

编制日期 23.03.2026 03:03:01 MEZ

目录日期 / 图纸

IE-PCB-SPE-P-90V2.1-THR-YG/YG RL

Weidmüller Interface GmbH & Co. KG
Klingenbergstraße 26
D-32758 Detmold
Germany

www.weidmueller.com

技术数据

审批

MAMID 认证



ROHS

一致

UL File Number Search

[UL 网站](#)

cURus 证书号

E316369

尺寸和重量

深	19.9 mm	深度 (英寸)	0.7835 inch
高度	10.9 mm	高度 (英寸)	0.4291 inch
宽度	7.52 mm	宽度 (英寸)	0.2961 inch
净重	5.93 g		

温度

安装温度

环保产品合规

RoHS 合规状态

合规, 无例外

REACH SVHC

不超过 0.1 wt% 的高度关注物质 (SVHC)

系统参数

联接类型	焊接联接	间距 P (单位: mm)	1.80 mm
间距 P (单位: inch)	0.071 "	回路数	2
插针排数	1	防护等级	IP20
插拔次数	750	插拔力 / 回路, 最大	3.5 N
拉力 / 回路, 最大	6.7 N		

标准

连接器标准

IEC 63171-2

电气特性

电源连接器耐压强度, 触点-触点, 最小	2250 V DC	介电强度, 触点-触点	1000 V DC
绝缘电阻	≥ 500 MΩ	额定电压	72 V
额定电流	4 A	PoE / PoE+	符合 IEEE 802.3bu / cg 标准的 PoDL

系统规格

回路数	2	LED	是
焊脚长度 (l)	2.1 mm	安装在印刷线路板上	THT/THR 焊接联接
间距 P (单位: inch)	0.071 "	屏蔽材料	CuSn
屏蔽	是	侧面端, 属性	卡入式法兰
插拔力 / 回路, 最大	3.5 N	传输速率	10/100 MBit/s, 1000 MBit/s, 10/100/1000 MBit/s
拉力 / 回路, 最大	6.7 N	联接类型	焊接联接
目录册	T1-B	间距 P (单位: mm)	1.80 mm
防护等级	IP20	插拔次数	750

IE-PCB-SPE-P-90V2.1-THR-YG/YG RL

Weidmüller Interface GmbH & Co. KG
Klingenbergstraße 26
D-32758 Detmold
Germany

www.weidmueller.com

技术数据

出线方向	90°	屏蔽层表面	经镀锡处理的
性能类别	T1-B 10/100 MBit/s, 1000 MBit/s, 10/100/1000 MBit/s	焊接工艺	回流焊, 手动焊接, 波峰焊
插拔力 / 回路, 最小	9.10 N	拉力 / 回路, 最小	3.40 N
焊针规格	八角形	焊针位置公差	± 0.1 mm

材料数据

绝缘材料	LCP	颜色编码	黑色
比色表 (相似)	RAL 9011	绝缘电阻	≥ 500 MΩ
Moisture Level (MSL)	1	阻燃等级符合 UL 94	V-0
插针材料	CuMg	触点材料	铜合金
插针镀层	Ni/Au	焊接连接的焊层结构	2...4 μm Ni / ≥ 0.25 μm Au
最低操作温度	-40 °C	最高操作温度	85 °C

额定数据符合 UL 1059 标准

机构	CURUS	cURus 证书号	E316369
参见认证参数	规格为最大值, 详情参见认证证书。		

包装

包装	Tape	VPE 长度	459.00 mm
VPE 宽度	365.00 mm	VPE 高度	61.00 mm

材料数据

阻燃等级符合 UL 94	V-0	绝缘材料	LCP
--------------	-----	------	-----

常规数据

颜色编码	黑色	防护等级	IP20
比色表 (相似)	RAL 9011		

重要注意事项

备注

分类

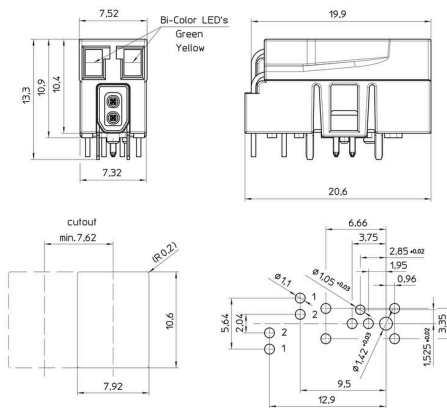
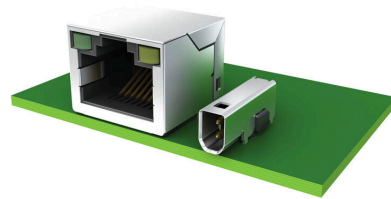
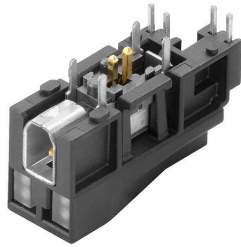
ETIM 8.0	EC002637	ETIM 9.0	EC002637
ETIM 10.0	EC002637	ECLASS 14.0	27-46-02-01
ECLASS 15.0	27-46-02-01		

IE-PCB-SPE-P-90V2.1-THR-YG/YG RL

Weidmüller Interface GmbH & Co. KG
 Klingenbergstraße 26
 D-32758 Detmold
 Germany

图纸

www.weidmueller.com



Pin assignment

Pair	Contacts	Data
1	1 2	RX/TX+ RX/TX-
		effective length
Contact 1		11.3
Contact 2		15

LED Polarity

Green
 2 ⁺ 1
 Yellow

LED- Specifications				
Bi-Color LED	Forward Voltage	Forward Voltage (Max)	Forward Voltage (Typ)	Wavelength
Green	2.6 V	2.2 V	2.2 V	570 nm
Yellow	2.6 V	2.1 V	2.1 V	590 nm

* With a forward current of 20 mA (Typ)

IP20 跳线电缆



单对以太网是一种仅需要一对电线即可传输数据和电能的技术。

由此带来的好处将使 SPE 成为现场和其他领域的首选网络。单对以太网的优势

- 一致：单对以太网可实现从传感器到云的基于以太网的统一通信
- 面向未来：工业 4.0 和 IIoT 的核心技术
- 灵活：范围高达 1000 m，传输特性高达 1 Gbps，可跨应用程序使用
- 创新：更轻，所需空间更少，安装工作量更少

通用订货数据

类型	IE-S1DS2VE0010T01T01-E	版本
订货号	2725850010	预制电缆, SPE 插头 (IEC 63171-2) - IP20 直型插座触点, SPE 插头 (IEC 63171-2) - IP20 直型插座触点, T1-B, PVC, 1 m
GTIN (EAN)	4050118824544	
数量	1 ST	
类型	IE-S1DS2VE0020T01T01-E	版本
订货号	2725850020	预制电缆, SPE 插头 (IEC 63171-2) - IP20 直型插座触点, SPE 插头 (IEC 63171-2) - IP20 直型插座触点, T1-B, PVC, 2 m
GTIN (EAN)	4050118825312	
数量	1 ST	
类型	IE-S1DS2VE0030T01T01-E	版本
订货号	2725850030	预制电缆, SPE 插头 (IEC 63171-2) - IP20 直型插座触点, SPE 插头 (IEC 63171-2) - IP20 直型插座触点, T1-B, PVC, 3 m
GTIN (EAN)	4050118825329	
数量	1 ST	
类型	IE-S1DS2VE0050T01T01-E	版本
订货号	2725850050	预制电缆, SPE 插头 (IEC 63171-2) - IP20 直型插座触点, SPE 插头 (IEC 63171-2) - IP20 直型插座触点, T1-B, PVC, 5 m
GTIN (EAN)	4050118825336	
数量	1 ST	