

**PVN DC 2I 1O 1MPP SPD1R WM4 11**

**Weidmüller Interface GmbH & Co. KG**  
 Klingenbergstraße 26  
 D-32758 Detmold  
 Germany

www.weidmueller.com



配备1到12个MPP跟踪器的PV Next逆变器汇流箱用于保护光伏系统的直流侧。汇流箱可保护逆变器免受过压的影响，因此符合欧洲指令CLC/TS 51643-32的要求。此外，这些产品不仅可以保护系统免受逆向电流影响，而且可以在安装过程中组合线串以节省电缆。

**通用订货数据**

版本	光伏型, 汇流箱, PV Next, 1100 V, 1 MPP, 每 MPP 2 个输入/1 个输出, 浪涌保护 I / II, WM4C
订货号	<a href="#">2791920000</a>
类型	PVN DC 2I 1O 1MPP SPD1R WM4 11
GTIN (EAN)	4064675072966
数量	1 items

## PVN DC 2I 10 1MPP SPD1R WM4 11

Weidmüller Interface GmbH & Co. KG  
Klingenbergstraße 26  
D-32758 Detmold  
Germany

www.weidmueller.com

## 技术数据

## 审批

MAMID 认证



ROHS

一致

## 尺寸和重量

深	132 mm	深度 (英寸)	5.1968 inch
高度	234 mm	高度 (英寸)	9.2126 inch
宽度	200 mm	宽度 (英寸)	7.874 inch
净重	1660 g		

## 温度

环境温度	-40 °C...50 °C	湿度	5...95 %, 无凝结
------	----------------	----	---------------

## 环保产品合规

RoHS 合规状态	符合要求
REACH SVHC	Lead 7439-92-1
SCIP	bdab5698-6a20-4370-8e28-8810d882d01a

## 发货时已含附件

随附附件	产品	安装脚
	数量	4

## 批准和规范

核准	EN 61439-2, IEC 61439-2
----	-------------------------

## 保修

质保期	5年
-----	----

## DC 侧电涌保护

标准	EN 61643-31	最大放电电流 (8/20 μs)	40 kA
短路电流 ISCPV	11000 A	总放电电流 I <sub>tot</sub> (8/20 μs)	50 kA
放电电流 I <sub>n</sub> (8/20 μs)	20 kA	测试类别	I/II级
防护级别 U <sub>p</sub> (-/PE)	≤ 3.8 kV	防护级别 U <sub>p</sub> (+/-)	≤ 3.8 kV
防护级别 U <sub>p</sub> (+/PE)	≤ 3.8 kV	PV 系统电压, 最大值 U <sub>cpv</sub>	1100 V
最大持续直流工作电压 UCPV 模式 +/-, -/PE, +/PE	1100 V		

## 基本信息

标准	EN 61643-31	防护等级	IP65
安装位置	室外保护区域 (陆地和海洋)		

**PVN DC 2I 10 1MPP SPD1R WM4 11**

**Weidmüller Interface GmbH & Co. KG**  
 Klingenbergstraße 26  
 D-32758 Detmold  
 Germany

www.weidmueller.com

**技术数据**

**外壳**

绝缘材料	聚碳酸酯, 聚酯玻璃纤维增强聚碳酸酯	安装方式	墙体安装, 4 螺丝
抗冲击力	IK08 符合 IEC 62208 标准, IK10 符合 IEC 62262 标准	接线盒固定	通过安装脚
防护等级	II	连接类型组串	插头 WM4C

**电气特征**

额定直流电压	1100 V
额定短时耐受电流	额定电流 37.5 A
每个最大功率点的最大电流	30 A
每条连接的额定直流电流	每串最大电流 30.00 A

**输入**

最大功率点 (MPP) 数量	1						
功能接地连接器	<table border="1"> <tr> <td>电缆入口</td> <td>电缆进线数量 1</td> </tr> <tr> <td rowspan="3">导线连接</td> <td>联接类型 弹片联接带执行器</td> </tr> <tr> <td>软导线, 最大值 H05(07) V-K 25 mm<sup>2</sup></td> </tr> <tr> <td>w. 管状端头, DIN 46228 pt 1, 最大值 16 mm<sup>2</sup></td> </tr> </table>	电缆入口	电缆进线数量 1	导线连接	联接类型 弹片联接带执行器	软导线, 最大值 H05(07) V-K 25 mm <sup>2</sup>	w. 管状端头, DIN 46228 pt 1, 最大值 16 mm <sup>2</sup>
电缆入口	电缆进线数量 1						
导线连接	联接类型 弹片联接带执行器						
	软导线, 最大值 H05(07) V-K 25 mm <sup>2</sup>						
	w. 管状端头, DIN 46228 pt 1, 最大值 16 mm <sup>2</sup>						
导管进线数	2						
直流输入 + & -	<table border="1"> <tr> <td rowspan="4">导线连接</td> <td>联接类型 WM4C 接插件</td> </tr> <tr> <td>兼容的电缆横截面 EN 50618:2015</td> </tr> <tr> <td>导线截面积, 最小值 4 mm<sup>2</sup></td> </tr> <tr> <td>导线截面积, 最大值 6 mm<sup>2</sup></td> </tr> </table>	导线连接	联接类型 WM4C 接插件	兼容的电缆横截面 EN 50618:2015	导线截面积, 最小值 4 mm <sup>2</sup>	导线截面积, 最大值 6 mm <sup>2</sup>	
导线连接	联接类型 WM4C 接插件						
	兼容的电缆横截面 EN 50618:2015						
	导线截面积, 最小值 4 mm <sup>2</sup>						
	导线截面积, 最大值 6 mm <sup>2</sup>						
熔丝型号	无备用熔断器和熔断器架						
Fuses	无						
最大直流输入数	每个最大功率点 2 个输入并联连接						
每个 MPP 的组串输入数量	≤ 2						
浪涌保护辅助端头	<table border="1"> <tr> <td>电缆入口</td> <td>电缆进线数量 1</td> </tr> <tr> <td rowspan="3">导线连接</td> <td>联接类型 弹片联接带执行器</td> </tr> <tr> <td>软导线, 最大值 H05(07) V-K 1.5 mm<sup>2</sup></td> </tr> <tr> <td>w. 管状端头, DIN 46228 pt 1, 最大值 1.5 mm<sup>2</sup></td> </tr> </table>	电缆入口	电缆进线数量 1	导线连接	联接类型 弹片联接带执行器	软导线, 最大值 H05(07) V-K 1.5 mm <sup>2</sup>	w. 管状端头, DIN 46228 pt 1, 最大值 1.5 mm <sup>2</sup>
电缆入口	电缆进线数量 1						
导线连接	联接类型 弹片联接带执行器						
	软导线, 最大值 H05(07) V-K 1.5 mm <sup>2</sup>						
	w. 管状端头, DIN 46228 pt 1, 最大值 1.5 mm <sup>2</sup>						
输入数	2						

**输出**

最大直流输出路数	每个最大功率点 1 个输出					
直流输出 + & -	<table border="1"> <tr> <td rowspan="4">导线连接</td> <td>联接类型 WM4C 接插件</td> </tr> <tr> <td>兼容的电缆横截面 TÜV 2 Pfg1169/08.07</td> </tr> <tr> <td>导线截面积, 最小值 4 mm<sup>2</sup></td> </tr> <tr> <td>导线截面积, 最大值 6 mm<sup>2</sup></td> </tr> </table>	导线连接	联接类型 WM4C 接插件	兼容的电缆横截面 TÜV 2 Pfg1169/08.07	导线截面积, 最小值 4 mm <sup>2</sup>	导线截面积, 最大值 6 mm <sup>2</sup>
导线连接	联接类型 WM4C 接插件					
	兼容的电缆横截面 TÜV 2 Pfg1169/08.07					
	导线截面积, 最小值 4 mm <sup>2</sup>					
	导线截面积, 最大值 6 mm <sup>2</sup>					

**直流负载断路器**

电压类型	直流电	开关分离器执行	非交换
------	-----	---------	-----

**重要注意事项**

产品信息	由于铅含量超过净重的 0.1%, 因此分配 SCIP 编号。 根据欧洲化学品管理局 (ECHA) 的安全使用说明： 有害物质的标识足以确保商品在整个生命周期内的安全使用, 包括使用寿命、拆卸和废弃/回收阶段
------	---

**PVN DC 2I 10 1MPP SPD1R WM4 11**

**Weidmüller Interface GmbH & Co. KG**  
 Klingenbergstraße 26  
 D-32758 Detmold  
 Germany

技术数据

www.weidmueller.com

分类

ETIM 8.0	EC003857	ETIM 9.0	EC003857
ETIM 10.0	EC003857	ECLASS 14.0	22-57-02-92
ECLASS 15.0	22-57-02-92		

标书规格表

<p>详细描述</p>	<p>Combiner box for inverters with 1 MPP tracker, suitable for protecting the DC side of a photovoltaic system according to EN 51543-32. MPP1: 2 inputs, connection via WM4 C connector, compatible with cable type TÜV 2 Pfg 1169/08.07 / EN 50618:2063 1 output, connection via WM4 C connector, compatible with cable type TÜV 2 Pfg 1169/08.07 / EN 50618:2063 Max. string voltage Uoc: 1100V 1 class/type I + II combined arrester with signal contact Connection of the signal contact via cable glands (8-12mmØ) max. conductor cross-section: 1.5mm<sup>2</sup> Connection of the functional earth via cable glands (8-12mmØ) Conductor cross-section: 16-25mm<sup>2</sup> Protection class: IP65 All built into a glass fibre reinforced polyester housing. Dimensions HxWxD: 234x200x132 mm Approval according to low voltage switchgear and controlgear IEC 61439-1:2011 and EN 61439-2:2011</p>
-------------	---

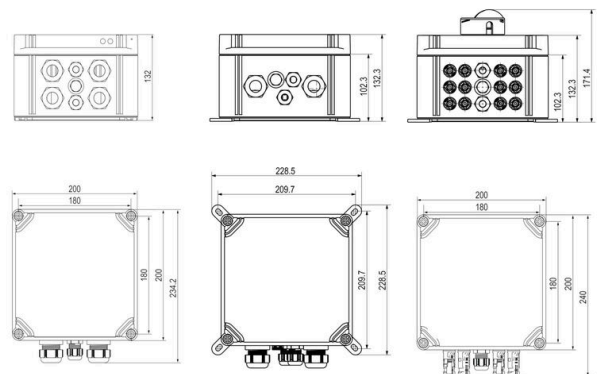
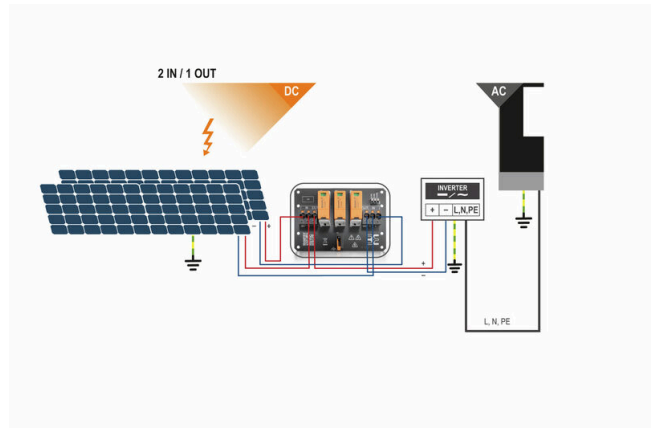
PVN DC 2I 1O 1MPP SPD1R WM4 11

Weidmüller Interface GmbH & Co. KG  
Klingenbergstraße 26  
D-32758 Detmold  
Germany

www.weidmueller.com

图纸

电路板布局

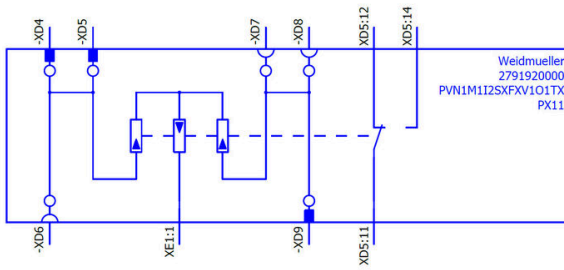


PVN DC 2I 10 1MPP SPD1R WM4 11

Weidmüller Interface GmbH & Co. KG  
Klingenbergstraße 26  
D-32758 Detmold  
Germany

图纸

www.weidmueller.com



PVN DC 2I 10 1MPP SPD1R WM4 11

Weidmüller Interface GmbH & Co. KG  
Klingenbergstraße 26  
D-32758 Detmold  
Germany

www.weidmueller.com

附件

PV Sun Covers



通用订货数据

类型	PV SUNCOVER 20/20/13	版本	
订货号	<a href="#">8000143243</a>	光伏型, 遮阳盖板	
GTIN (EAN)	4099987111829		
数量	1 ST		

切断工具



用于外径最大 8 mm、12 mm、14 mm 和 22 mm 的导线的切割工具。特殊的刀片几何形状允许以最小体力对铜和铝导线进行无挤压切割。根据 EN/IEC 60900 标准，切割工具 (KT 8 至 KT 22) 还配备通过 VDE 和 GS 测试的保护绝缘层，电压最高可达 1,000 V。

通用订货数据

类型	KT 14	版本	
订货号	<a href="#">1157820000</a>	断线工具, 单手操作式切割工具	
GTIN (EAN)	4032248945344		
数量	1 ST		

工具



- 用于带特殊绝缘材料的软导线和粗硬导线
- 工业应用中较高的剥线质量 (符合航空业的要求)
- 特殊形状的刀具可以对特殊绝缘材料及结构特殊的导线进行剥线
- 带可调节挡块的剥线长度
- 剥线元件可以更换, 从而具有高灵活性
- 剥线效果重复精确度高
- 对导线无损害
- 寿命长, 可靠性强, 稳定性高
- 集成的切割功能

通用订货数据

类型	MULTI-STRIPAX PV	版本	
订货号	<a href="#">1190490000</a>	光伏型, 接插件	
GTIN (EAN)	4032248973262		
数量	1 ST		

PVN DC 2I 10 1MPP SPD1R WM4 11

Weidmüller Interface GmbH & Co. KG  
Klingenbergstraße 26  
D-32758 Detmold  
Germany

www.weidmueller.com

附件

十字螺丝刀, Phillips型



VDE 绝缘十字螺丝刀, Phillips, SDIK PHDIN 7438, ISO 8764/2-PH, 传动轴符合 ISO 8764-PH, 高质软手柄

通用订货数据

类型	SDIK PH3 X 150	版本	
订货号	<a href="#">2749910000</a>	螺丝刀, 刀片宽度(B): 3 mm, 150 mm, 刀片厚度 (A): 3	
GTIN (EAN)	4050118897210		
数量	1 ST		

开槽螺丝刀



VDE 绝缘的一字螺丝刀, SDI DIN 7437, ISO 2380/2, 符合 DIN 5264 标准, ISO 2380/1, SoftFinish 把手

通用订货数据

类型	SDIS 0.6X3.5X100	版本	
订货号	<a href="#">2749810000</a>	螺丝刀, 刀片宽度(B): 3.5 mm, 刀片长度: 100 mm, 刀片厚度 (A): 0.6	
GTIN (EAN)	4050118897012	mm	
数量	1 ST		
类型	SDIS 1.0X5.5X125	版本	
订货号	<a href="#">2749850000</a>	螺丝刀, 刀片宽度(B): 5.5 mm, 刀片长度: 125 mm, 刀片厚度 (A): 1 mm	
GTIN (EAN)	4050118897050		
数量	1 ST		

外固定扣



安装脚  
4 件一套

PVN DC 2I 10 1MPP SPD1R WM4 11

Weidmüller Interface GmbH & Co. KG  
Klingenbergstraße 26  
D-32758 Detmold  
Germany

www.weidmueller.com

附件

通用订货数据

类型	MF FPC	版本
订货号	<a href="#">9536040000</a>	FPC (聚碳酸酯空接线盒), 安装脚, 固定片, 高度: 40 mm, 宽度: 19 mm,
GTIN (EAN)	4032248009442	深: 35.5 mm, 基础材料: 聚酰胺, 聚酰胺 66, 浅灰
数量	1 ST	

PV-Stick 现场连接器



速度越快越好。这也适用于太阳能系统的布线。我们的便携式连接器即便在霜冻温度下也可轻松抓握，而且无需压接工具即可迅速完成连接安装。

您无需压接触点和压接工具，同时还可避免组装错误。这可节省高达 50% 的安装时间 - 同时不影响质量。这些新的光伏连接器已经过 TÜV 认证，且符合 IEC 62852。

我们的 SNAP IN 鼠笼式联接技术只需最小工作量 - 插入、转动 - 即可确保安全连接，之后便可接通电流！

- 1.500 V DC (DE) / 1,500 V DC (EN)
- SNAP IN鼠笼式联接技术
- 标准合规质量，符合 IEC 62852
- 斩获奖项的人体工学设计
- 当前可用的最快PV连接器
- 可靠锁定

通用订货数据

类型	PV-STICK+ VPE10	版本
订货号	<a href="#">1303450000</a>	光伏型, 接插件
GTIN (EAN)	4050118102468	
数量	10 ST	
类型	PV-STICK- VPE10	版本
订货号	<a href="#">1303490000</a>	光伏型, 接插件
GTIN (EAN)	4050118102529	
数量	10 ST	

附件



防尘帽 "Dustcap VSSO" 保护魏德米勒和 4 型太阳能连接器免受灰尘和污垢的侵害。

"SafetyClip" 保护魏德米勒太阳能连接器防止意外打开，只能使用特殊多功能工具才能释放。

通用订货数据

类型	VSSO WM4 C	版本
订货号	<a href="#">1254870000</a>	光伏型, 扁平化设计
GTIN (EAN)	4050118047479	
数量	100 ST	

**PVN DC 2I 10 1MPP SPD1R WM4 11**

**Weidmüller Interface GmbH & Co. KG**  
 Klingenbergstraße 26  
 D-32758 Detmold  
 Germany

www.weidmueller.com

附件

抗紫外线电缆扎带



抗紫外线聚酰胺 6.6 确保我们的特种电缆扎带即使在强紫外线辐射下也具有优异的耐久性。非常适合永久户外使用。

通用订货数据

类型	CB-UVR 290/4,5 BK	版本	
订货号	<a href="#">2659350000</a>	电缆扎带, 4.5 x 290 mm, 聚酰胺 66, 220 N	
GTIN (EAN)	4050118682816		
数量	100 ST		

Y 联接电缆



Y 电缆用于 PV 系统中多个组串的并联连接，例如在逆变器前分线。  
 电缆拥有不同的连接变体

通用订货数据

类型	PVHYM-M-XXXX6W+11	版本	
订货号	<a href="#">2877850000</a>	光伏型, Y-接插件电缆, 1x WM4 C Female, 2x MC4 Male, 6mm <sup>2</sup> , 1100 V	
GTIN (EAN)	4064675666417		
数量	1 ST		
类型	PVHYM+M+XXXX6W-11	版本	
订货号	<a href="#">2877860000</a>	光伏型, Y-接插件电缆, 1x WM4 C Male, 2x MC4 Female, 6mm <sup>2</sup> , 1100 V	
GTIN (EAN)	4064675666424		
数量	1 ST		

Sealing sets



PVN DC 2I 10 1MPP SPD1R WM4 11

Weidmüller Interface GmbH & Co. KG  
Klingenbergstraße 26  
D-32758 Detmold  
Germany

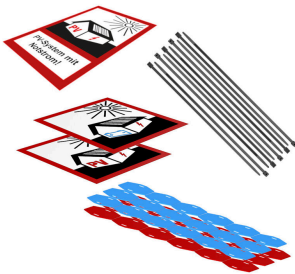
www.weidmueller.com

附件

通用订货数据

类型	BLINDPLUG SET5 7X28MM	版本
订货号	<a href="#">3077670000</a>	光伏型, Blind plug
GTIN (EAN)	4099987081894	
数量	1 ST	
类型	BLINDPLUG SET50 7X28MM	版本
订货号	<a href="#">3077650000</a>	光伏型, Blind plug, 附件, 盲插插头, 50 件
GTIN (EAN)	4099987081870	
数量	1 ST	

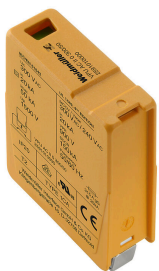
PV 标记套件



通用订货数据

类型	PV MARKER 1-3 MPP	版本
订货号	<a href="#">8000149520</a>	光伏型, 设备标识牌, 附件, 导线及电缆标记号, 电缆扎带, 标记套件, 警告标签, 电缆标记号, 自我粘贴的
GTIN (EAN)	4099987229197	
数量	1 ST	

备用避雷器



通用订货数据

类型	VPU PV I+II O 1000 E	版本
订货号	<a href="#">2530530000</a>	Surge voltage arrester, Low voltage, Accessories, Surge protection I / II, Spare arrester
GTIN (EAN)	4050118540741	
数量	9 ST	

**PV-Stick 现场联接器**



速度越快越好。这也适用于太阳能系统的布线。我们的便携式连接器即使在霜冻温度下也可轻松抓握，而且无需压接工具即可迅速完成连接安装。

您无需压接触点和压接工具，同时还可避免组装错误。这可节省高达 50% 的安装时间 - 同时不影响质量。这些新的光伏连接器已经过 TÜV 认证，且符合 IEC 62852。

我们的 SNAP IN 鼠笼式联接技术只需最小工作量 - 插入、转动 - 即可确保安全连接，之后便可接通电流！

- 1.500 V DC (DE) / 1,500 V DC (EN)
- SNAP IN鼠笼式联接技术
- 标准合规质量，符合 IEC 62852
- 斩获奖项的人体工学设计
- 当前可用的最快PV连接器
- 可靠锁定

**通用订货数据**

类型	PV-STICK SET	版本
订货号	<a href="#">1422030000</a>	光伏型, 接插件
GTIN (EAN)	4050118225723	
数量	1 ST	
类型	PV-STICK+ VPE10	版本
订货号	<a href="#">1303450000</a>	光伏型, 接插件
GTIN (EAN)	4050118102468	
数量	10 ST	
类型	PV-STICK+ VPE200	版本
订货号	<a href="#">1303470000</a>	光伏型, 接插件
GTIN (EAN)	4050118102543	
数量	200 ST	
类型	PV-STICK+ VPE50	版本
订货号	<a href="#">1303460000</a>	光伏型, 接插件
GTIN (EAN)	4050118102383	
数量	50 ST	
类型	PV-STICK- VPE10	版本
订货号	<a href="#">1303490000</a>	光伏型, 接插件
GTIN (EAN)	4050118102529	
数量	10 ST	
类型	PV-STICK- VPE200	版本
订货号	<a href="#">1303510000</a>	光伏型, 接插件
GTIN (EAN)	4050118102390	
数量	200 ST	
类型	PV-STICK- VPE50	版本
订货号	<a href="#">1303500000</a>	光伏型, 接插件
GTIN (EAN)	4050118102536	
数量	50 ST	