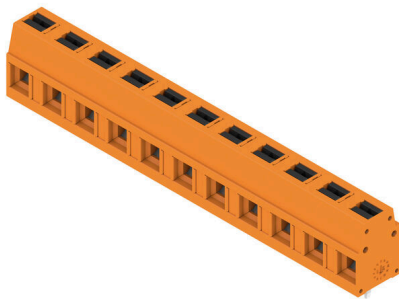


LMFV 7.50/11/90 3.5SN OR BX

Weidmüller Interface GmbH & Co. KG
Klingenbergstraße 26
D-32758 Detmold
Germany

www.weidmueller.com

产品图片



创新的快速接插件——简单、安全和实惠：PCB端子采用直插弹片联接和 PUSH IN 直插式接线技术。联接技术的里程碑。在实践中简单地不可思议：

- 无需使用工具即可轻松连接和拆卸硬导线或带端头的导线
- 电位和夹紧点用彩色按钮进行清楚地标识 世界级设计和加工，适用于广泛范围的应用。

通用订货数据

| | |
|------------|---|
| 版本 | PCB 接线端子, 7.50 mm, 回路数: 11, 90°, 焊脚长度 (l): 3.5 mm, 镀锡, 橙色, PUSH IN 带执行器, 压接范围, 最大: 2.5 mm ² , 盒装 |
| 订货号 | 2787660000 |
| 类型 | LMFV 7.50/11/90 3.5SN OR BX |
| GTIN (EAN) | 4064675065500 |
| 数量 | 48 items |
| 产品数据 | IEC: 630 V / 24 A / 0.2 - 2.5 mm ² UL: 300 V / 15 A / AWG 24 - AWG 14 |
| 包装 | 盒装 |

LMFV 7.50/11/90 3.5SN OR BX

Weidmüller Interface GmbH & Co. KG
Klingenbergstraße 26
D-32758 Detmold
Germany

www.weidmueller.com

技术数据

审批

MAMID 认证



| | |
|-----------------------|-----------------------|
| ROHS | 一致 |
| UL File Number Search | UL 网站 |
| UR 证书号 | E60693 |

尺寸和重量

| | | | |
|----|---------|---------|-------------|
| 深 | 10 mm | 深度 (英寸) | 0.3937 inch |
| 高度 | 17.3 mm | 高度 (英寸) | 0.6811 inch |
| 宽度 | 80.5 mm | 宽度 (英寸) | 3.1693 inch |
| 净重 | 17.6 g | | |

环保产品合规

| | |
|------------|----------------------------|
| RoHS 合规状态 | 合规, 无例外 |
| REACH SVHC | 不超过 0.1 wt% 的高度关注物质 (SVHC) |

系统规格

| | |
|--------------------------|----------------------|
| 产品系列 | OMNIMATE 信号 - LMF 系列 |
| 导线连接方式 | PUSH IN 带执行器 |
| 安装在印刷线路板上 | THT 焊接联接 |
| 导线出线方向 | 90° |
| 间距 P (单位: mm) | 7.50 mm |
| 间距 P (单位: inch) | 0.295 " |
| 回路数 | 11 |
| 插针排数 | 1 |
| 层数 | 1 |
| 焊脚长度 (l) | 3.5 mm |
| 焊针规格 | 0.95 x 0.8 mm |
| 直杆螺丝刀口尺寸 | 0.6 x 3.5 |
| 剥线长度 | 8 mm |
| 剥线长度公差 | 最小 -1 mm 最大 0 mm |
| L1 (mm) | 75.00 mm |
| L1 (inch) | 2.950 " |
| 防触电保护 (按照 DIN VDE 0470) | IP 20 |
| 防触电保护 (按照 DIN VDE 57106) | 手指安全保护 |
| 防护等级 | IP20 |

材料数据

| | | | |
|----------------------|-----------|----------------|------------------|
| 绝缘材料 | PA | 颜色编码 | 橙色 |
| 比色表 (相似) | RAL 2000 | 相比漏电起痕指数 (CTI) | ≥ 600 |
| Moisture Level (MSL) | | 阻燃等级符合 UL 94 | V-0 |
| 触点材料 | 铜合金 | 插针镀层 | 镀锡 |
| 涂层 | 4-8 μm SN | 焊接连接的焊层结构 | 4...8 μm Sn matt |
| 最低存放温度 | -40 °C | 最高存放温度 | 70 °C |
| 最低操作温度 | -40 °C | 最高操作温度 | 115 °C |

LMFV 7.50/11/90 3.5SN OR BX

Weidmüller Interface GmbH & Co. KG
 Klingenbergstraße 26
 D-32758 Detmold
 Germany

www.weidmueller.com

技术数据

适用导线

| | | | |
|-------------------------------|--------------------------------------|-------------------------------|---------------------|
| 压接范围, 最小 | 0.2 mm ² | 压接范围, 最大 | 2.5 mm ² |
| 导线最小压接面积 AWG | AWG 24 | 导线最大压接面积 AWG | AWG 14 |
| 单股导线的, 最小值 H05(07) V-U | 0.2 mm ² | 单股导线的, 最大值 H05(07) V-U | 2.5 mm ² |
| 软导线, 最小压接面积 H05(07) V-K | 0.2 mm ² | 软导线, 最大压接面积 H05(07) V-K | 2.5 mm ² |
| 最小压接面积 带预绝缘管状端头(DIN 46 228/4) | 0.25 mm ² | 最大压接面积 带预绝缘管状端头(DIN 46 228/4) | 1.5 mm ² |
| 带导线管状端头, DIN 46228 部分 1, 最小 | 0.2 mm ² | 最大压接面积 带管状端头, 符合DIN46 228/ 1 | 1.5 mm ² |
| 参考文本 | 根据产品和额定电压选择管状端头的长度。塑料套环的外径不应大于节距 (P) | | |

额定数据符合 UL 1059 标准

| | | | |
|------------------------|-------------------|------------------------|--------|
| 机构 | UR | UR 证书号 | E60693 |
| 额定电压 (使用组 B / UL 1059) | 300 V | 额定电压 (使用组 D / UL 1059) | 300 V |
| 额定电压 (使用组 F / UL 1059) | 1000 V | 额定电流 (使用组 B / UL 1059) | 15 A |
| 额定电流 (使用组 D / UL 1059) | 10 A | 额定电流 (使用组 F / UL 1059) | 12 A |
| 导线最小压接面积, AWG | AWG 24 | 导线最大压接面积, AWG | AWG 14 |
| 参见认证参数 | 规格为最大值, 详情参见认证证书。 | | |

包装

| | | | |
|--------|-----------|--------|-----------|
| 包装 | 盒装 | VPE 长度 | 170.00 mm |
| VPE 宽度 | 130.00 mm | VPE 高度 | 50.00 mm |

额定数据符合 IEC 标准

| | | | |
|-------------------------|-------|-------------------------|--------|
| 额定电流, 最小回路数 (Tu = 20°C) | 24 A | 额定电流, 最大回路数 (Tu = 20°C) | 22.8 A |
| 额定电流, 最小回路数 (Tu = 40°C) | 24 A | 额定电流, 最大回路数 (Tu = 40°C) | 22.8 A |
| 额定电压值 (过电压等级II/污染等级2) | 630 V | 额定电压值 (过电压等级III/污染等级2) | 350 V |
| 额定电压值 (过电压等级III/污染等级3) | 250 V | 额定冲击电压 (过压等级 II/污染等级2) | 4 kV |
| 额定冲击电压 (过压等级III/污染等级2) | 4 kV | 额定冲击电压 (过压等级III/污染等级3) | 4 kV |

重要注意事项

| | |
|------------|---|
| IPC 标准的符合性 | 符合性：该产品根据国际认可的标准进行开发、生产和交付，符合数据页中确保的特性，装饰性特性满足 IPC-A-610 “等级 2”。其他针对产品的权利主张可以应要求进行评估。 |
| 备注 | <ul style="list-style-type: none"> • Additional variants on request • Rated current related to rated cross-section & min. No. of poles. • Wire end ferrule without plastic collar to DIN 46228/1 • Wire end ferrule with plastic collar to DIN 46228/4 • P on drawing = pitch • Rated data refer only to the component itself. Clearance and creepage distances to other components are to be designed in accordance with the relevant application standards. • The test point can only be used as potential-pickup point. • Long term storage of the product with average temperature of 50 °C and maximum humidity 70%, 36 months |

分类

| | | | |
|-------------|-------------|-------------|-------------|
| ETIM 8.0 | EC002643 | ETIM 9.0 | EC002643 |
| ETIM 10.0 | EC002643 | ECLASS 14.0 | 27-46-01-01 |
| ECLASS 15.0 | 27-46-01-01 | | |

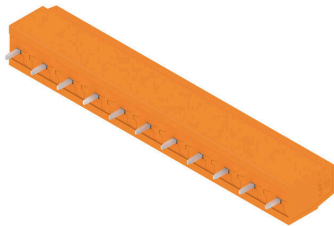
LMFV 7.50/11/90 3.5SN OR BX

Weidmüller Interface GmbH & Co. KG
 Klingenbergstraße 26
 D-32758 Detmold
 Germany

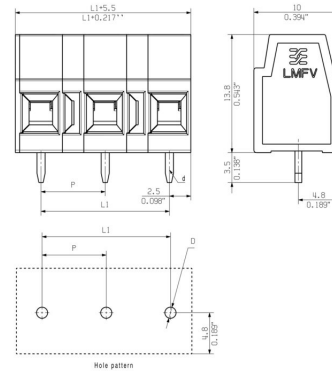
www.weidmueller.com

图纸

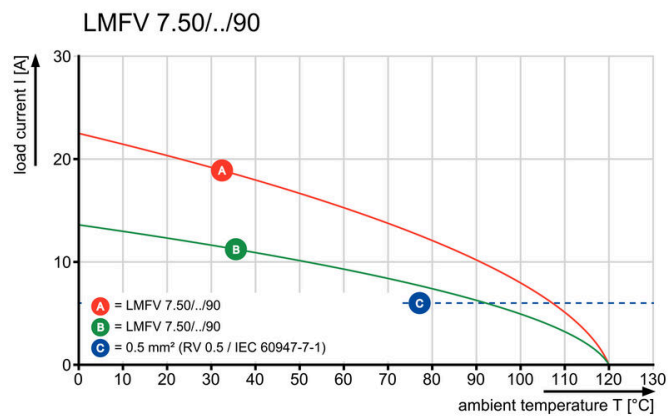
产品图片



Dimensional drawing



电流温度曲线



电流温度曲线

