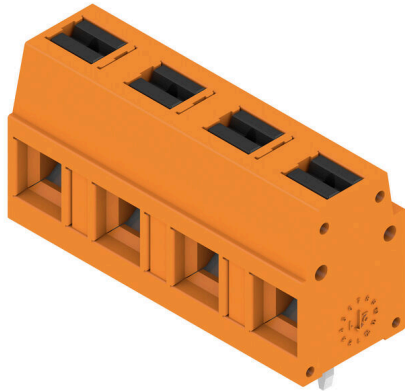


## LMFV 7.50/04/90 3.5SN OR BX

Weidmüller Interface GmbH & Co. KG  
Klingenbergstraße 26  
D-32758 Detmold  
Germany

www.weidmueller.com

## 产品图片



创新的快速接插件——简单、安全和实惠：PCB端子采用直插弹片联接和 PUSH IN 直插式接线技术。联接技术的里程碑。在实践中简单地不可思议：

- 无需使用工具即可轻松连接和拆卸硬导线或带端头的导线
- 电位和夹紧点用彩色按钮进行清楚地标识 世界级设计和加工，适用于广泛范围的应用。

## 通用订货数据

版本	PCB 接线端子, 7.50 mm, 回路数: 4, 90°, 焊脚长度 (l): 3.5 mm, 镀锡, 橙色, PUSH IN 带执行器, 压接范围, 最大: 2.5 mm <sup>2</sup> , 盒装
订货号	<a href="#">2787590000</a>
类型	LMFV 7.50/04/90 3.5SN OR BX
GTIN (EAN)	4064675065432
数量	136 items
产品数据	IEC: 630 V / 24 A / 0.2 - 2.5 mm <sup>2</sup> UL: 300 V / 15 A / AWG 24 - AWG 14
包装	盒装

## LMFV 7.50/04/90 3.5SN OR BX

Weidmüller Interface GmbH & Co. KG  
Klingenbergstraße 26  
D-32758 Detmold  
Germany

www.weidmueller.com

## 技术数据

## 审批

MAMID 认证



ROHS	一致
UL File Number Search	<a href="#">UL 网站</a>
UR 证书号	E60693

## 尺寸和重量

深	10 mm	深度 (英寸)	0.3937 inch
高度	17.3 mm	高度 (英寸)	0.6811 inch
宽度	28 mm	宽度 (英寸)	1.1024 inch
净重	4.3 g		

## 环保产品合规

RoHS 合规状态	合规, 无例外
REACH SVHC	不超过 0.1 wt% 的高度关注物质 (SVHC)

## 系统规格

产品系列	OMNIMATE 信号 - LMF 系列		
导线连接方式	PUSH IN 带执行器		
安装在印刷电路板上	THT 焊接联接		
导线出线方向	90°		
间距 P (单位: mm)	7.50 mm		
间距 P (单位: inch)	0.295 "		
回路数	4		
插针排数	1		
层数	1		
焊脚长度 (l)	3.5 mm		
焊针规格	0.95 x 0.8 mm		
直杆螺丝刀口尺寸	0.6 x 3.5		
剥线长度	8 mm		
剥线长度公差	最小	-1 mm	
	最大	0 mm	
L1 (mm)	22.50 mm		
L1 (inch)	0.890 "		
防触电保护 (按照 DIN VDE 0470)	IP 20		
防触电保护 (按照 DIN VDE 57106)	手指安全保护		
防护等级	IP20		

## 材料数据

绝缘材料	PA	颜色编码	橙色
比色表 (相似)	RAL 2000	相比漏电起痕指数 (CTI)	≥ 600
Moisture Level (MSL)		阻燃等级符合 UL 94	V-0
触点材料	铜合金	插针镀层	镀锡
涂层	4-8 μm SN	焊接连接的焊层结构	4...8 μm Sn matt
最低存放温度	-40 °C	最高存放温度	70 °C
最低操作温度	-40 °C	最高操作温度	115 °C

**LMFV 7.50/04/90 3.5SN OR BX**

**Weidmüller Interface GmbH & Co. KG**  
 Klingenbergstraße 26  
 D-32758 Detmold  
 Germany

www.weidmueller.com

**技术数据**

**适用导线**

压接范围, 最小	0.2 mm <sup>2</sup>	压接范围, 最大	2.5 mm <sup>2</sup>
导线最小压接面积 AWG	AWG 24	导线最大压接面积 AWG	AWG 14
单股导线的, 最小值 H05(07) V-U	0.2 mm <sup>2</sup>	单股导线的, 最大值 H05(07) V-U	2.5 mm <sup>2</sup>
软导线, 最小压接面积 H05(07) V-K	0.2 mm <sup>2</sup>	软导线, 最大压接面积 H05(07) V-K	2.5 mm <sup>2</sup>
最小压接面积 带预绝缘管状端头(DIN 46 228/4)	0.25 mm <sup>2</sup>	最大压接面积 带预绝缘管状端头(DIN 46 228/4)	1.5 mm <sup>2</sup>
带导线管状端头, DIN 46228 部分 1, 最小	0.2 mm <sup>2</sup>	最大压接面积 带管状端头, 符合DIN46 228/ 1	1.5 mm <sup>2</sup>
参考文本	根据产品和额定电压选择管状端头的长度。塑料套环的外径不应大于节距 (P)		

**额定数据符合 UL 1059 标准**

机构	UR	UR 证书号	E60693
额定电压 (使用组 B / UL 1059)	300 V	额定电压 (使用组 D / UL 1059)	300 V
额定电压 (使用组 F / UL 1059)	1000 V	额定电流 (使用组 B / UL 1059)	15 A
额定电流 (使用组 D / UL 1059)	10 A	额定电流 (使用组 F / UL 1059)	12 A
导线最小压接面积, AWG	AWG 24	导线最大压接面积, AWG	AWG 14
参见认证参数	规格为最大值, 详情参见认证证书。		

**包装**

包装	盒装	VPE 长度	171.00 mm
VPE 宽度	134.00 mm	VPE 高度	51.00 mm

**额定数据符合 IEC 标准**

额定电流, 最小回路数 (Tu = 20°C)	24 A	额定电流, 最大回路数 (Tu = 20°C)	22.8 A
额定电流, 最小回路数 (Tu = 40°C)	24 A	额定电流, 最大回路数 (Tu = 40°C)	22.8 A
额定电压值 (过电压等级II/污染等级2)	630 V	额定电压值 (过电压等级III/污染等级2)	350 V
额定电压值 (过电压等级III/污染等级3)	250 V	额定冲击电压 (过压等级 II/污染等级2)	4 kV
额定冲击电压 (过压等级III/污染等级2)	4 kV	额定冲击电压 (过压等级III/污染等级3)	4 kV

**重要注意事项**

IPC 标准的符合性	符合性：该产品根据国际认可的标准进行开发、生产和交付，符合数据页中确保的特性，装饰性特性满足 IPC-A-610 “等级 2”。其他针对产品的权利主张可以应要求进行评估。
备注	<ul style="list-style-type: none"> <li>• Additional variants on request</li> <li>• Rated current related to rated cross-section &amp; min. No. of poles.</li> <li>• Wire end ferrule without plastic collar to DIN 46228/1</li> <li>• Wire end ferrule with plastic collar to DIN 46228/4</li> <li>• P on drawing = pitch</li> <li>• Rated data refer only to the component itself. Clearance and creepage distances to other components are to be designed in accordance with the relevant application standards.</li> <li>• The test point can only be used as potential-pickup point.</li> <li>• Long term storage of the product with average temperature of 50 °C and maximum humidity 70%, 36 months</li> </ul>

**分类**

ETIM 8.0	EC002643	ETIM 9.0	EC002643
ETIM 10.0	EC002643	ECLASS 14.0	27-46-01-01
ECLASS 15.0	27-46-01-01		

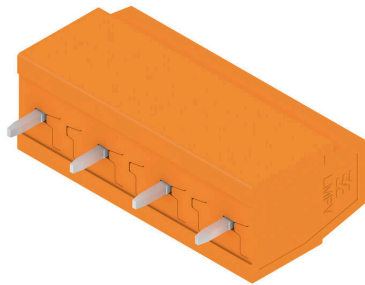
LMFV 7.50/04/90 3.5SN OR BX

Weidmüller Interface GmbH & Co. KG  
 Klingenbergstraße 26  
 D-32758 Detmold  
 Germany

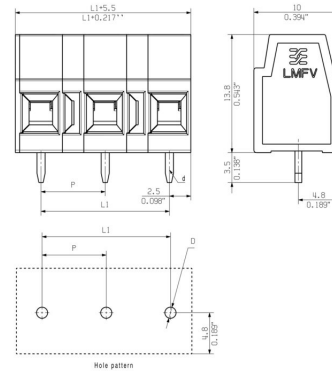
www.weidmueller.com

图纸

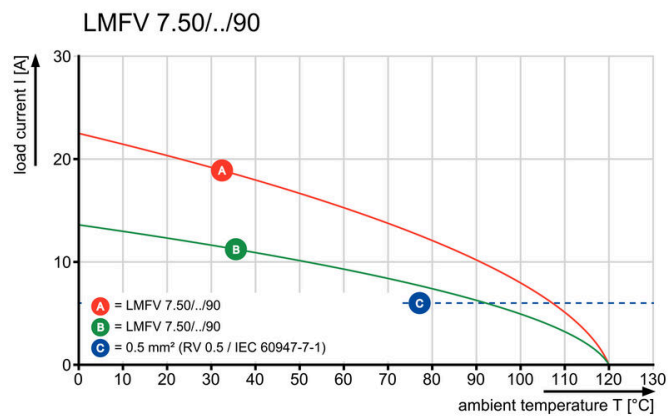
产品图片



Dimensional drawing



电流温度曲线



电流温度曲线

