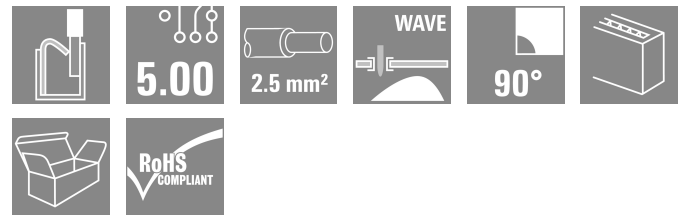
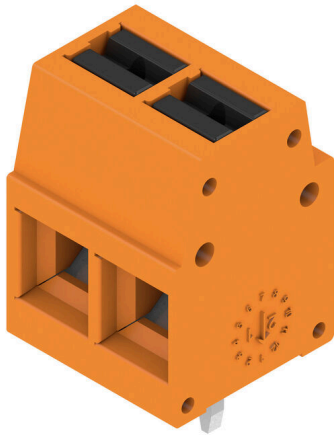


LMFV 5.00/02/90 3.5SN OR BX

Weidmüller Interface GmbH & Co. KG
Klingenbergstraße 26
D-32758 Detmold
Germany

www.weidmuller.com

产品图片



创新的快速接插件——简单、安全和实惠：PCB端子采用直插弹片联接和 PUSH IN 直插式接线技术。联接技术的里程碑。在实践中简单地不可思议：

- 无需使用工具即可轻松连接和拆卸硬导线或带端头的导线
- 电位和夹紧点用彩色按钮进行清楚地标识 世界级设计和加工，适用于广泛范围的应用。

通用订货数据

版本	PCB 接线端子, 5.00 mm, 回路数: 2, 90°, 焊脚长度 (l): 3.5 mm, 镀锡, 橙色, PUSH IN 带执行器, 压接范围, 最大: 2.5 mm², 盒装
订货号	2786530000
类型	LMFV 5.00/02/90 3.5SN OR BX
GTIN (EAN)	4064675064107
数量	360 items
产品数据	IEC: 630 V / 24 A / 0.2 - 2.5 mm² UL: 300 V / 15 A / AWG 24 - AWG 14
包装	盒装

LMFV 5.00/02/90 3.5SN OR BX

Weidmüller Interface GmbH & Co. KG
Klingenbergstraße 26
D-32758 Detmold
Germany

www.weidmueller.com

技术数据

审批

MAMID 认证



ROHS	一致
UL File Number Search	UL 网站
UR 证书号	E60693

尺寸和重量

深	10 mm	深度 (英寸)	0.3937 inch
高度	17.3 mm	高度 (英寸)	0.6811 inch
宽度	10.5 mm	宽度 (英寸)	0.4134 inch
净重	1.67 g		

环保产品合规

RoHS 合规状态	合规, 无例外
REACH SVHC	不超过 0.1 wt% 的高度关注物质 (SVHC)

系统规格

产品系列	OMNIMATE 信号 - LMF 系列
导线连接方式	PUSH IN 带执行器
安装在印刷电路板上	THT 焊接联接
导线出线方向	90°
间距 P (单位: mm)	5.00 mm
间距 P (单位: inch)	0.197 "
回路数	2
插针排数	1
层数	1
焊脚长度 (l)	3.5 mm
焊针规格	0.95 x 0.8 mm
直杆螺丝刀口尺寸	0.6 x 3.5
剥线长度	8 mm
剥线长度公差	最小 -1 mm 最大 0 mm
L1 (mm)	5.00 mm
L1 (inch)	0.200 "
防触电保护 (按照 DIN VDE 0470)	IP 20
防触电保护 (按照 DIN VDE 57106)	手指安全保护
防护等级	IP20

材料数据

绝缘材料	PA	颜色编码	橙色
比色表 (相似)	RAL 2000	相比漏电起痕指数 (CTI)	≥ 600
Moisture Level (MSL)		阻燃等级符合 UL 94	V-0
触点材料	铜合金	插针镀层	镀锡
涂层	4-8 μm SN	焊接连接的焊层结构	4...8 μm Sn matt
最低存放温度	-40 °C	最高存放温度	70 °C
最低操作温度	-40 °C	最高操作温度	115 °C

LMFV 5.00/02/90 3.5SN OR BX

Weidmüller Interface GmbH & Co. KG
 Klingenbergstraße 26
 D-32758 Detmold
 Germany

www.weidmueller.com

技术数据

适用导线

压接范围, 最小	0.2 mm ²	压接范围, 最大	2.5 mm ²
导线最小压接面积 AWG	AWG 24	导线最大压接面积 AWG	AWG 14
单股导线的, 最小值 H05(07) V-U	0.2 mm ²	单股导线的, 最大值 H05(07) V-U	2.5 mm ²
软导线, 最小压接面积 H05(07) V-K	0.2 mm ²	软导线, 最大压接面积 H05(07) V-K	2.5 mm ²
最小压接面积 带预绝缘管状端头(DIN 46 228/4)	0.25 mm ²	最大压接面积 带预绝缘管状端头(DIN 46 228/4)	1.5 mm ²
带导线管状端头, DIN 46228 部分 1, 最小	0.2 mm ²	最大压接面积 带管状端头, 符合DIN46 228/ 1	1.5 mm ²
参考文本	根据产品和额定电压选择管状端头的长度。塑料套环的外径不应大于节距 (P)		

额定数据符合 UL 1059 标准

机构	UR	UR 证书号	E60693
额定电压 (使用组 B / UL 1059)	300 V	额定电压 (使用组 D / UL 1059)	300 V
额定电流 (使用组 B / UL 1059)	15 A	额定电流 (使用组 D / UL 1059)	10 A
导线最小压接面积, AWG	AWG 24	导线最大压接面积, AWG	AWG 14
参见认证参数	规格为最大值, 详情参见认证证书。		

包装

包装	盒装	VPE 长度	171.00 mm
VPE 宽度	136.00 mm	VPE 高度	50.00 mm

额定数据符合 IEC 标准

额定电流, 最小回路数 (Tu = 20°C)	24 A	额定电流, 最大回路数 (Tu = 20°C)	24 A
额定电流, 最小回路数 (Tu = 40°C)	24 A	额定电流, 最大回路数 (Tu = 40°C)	23.1 A
额定电压值 (过电压等级II/污染等级2)	630 V	额定电压值 (过电压等级III/污染等级2)	350 V
额定电压值 (过电压等级III/污染等级3)	250 V	额定冲击电压 (过电压等级 II/污染等级2)	4 kV
额定冲击电压 (过电压等级III/污染等级2)	4 kV	额定冲击电压 (过电压等级III/污染等级3)	4 kV

重要注意事项

IPC 标准的符合性	符合性：该产品根据国际认可的标准进行开发、生产和交付，符合数据页中确保的特性，装饰性特性满足 IPC-A-610 “等级 2”。其他针对产品的权利主张可以应要求进行评估。
备注	<ul style="list-style-type: none"> • Additional variants on request • Rated current related to rated cross-section & min. No. of poles. • Wire end ferrule without plastic collar to DIN 46228/1 • Wire end ferrule with plastic collar to DIN 46228/4 • P on drawing = pitch • Rated data refer only to the component itself. Clearance and creepage distances to other components are to be designed in accordance with the relevant application standards. • The test point can only be used as potential-pickup point. • Long term storage of the product with average temperature of 50 °C and maximum humidity 70%, 36 months

分类

ETIM 8.0	EC002643	ETIM 9.0	EC002643
ETIM 10.0	EC002643	ECLASS 14.0	27-46-01-01
ECLASS 15.0	27-46-01-01		

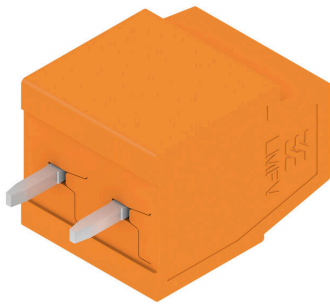
LMFV 5.00/02/90 3.5SN OR BX

Weidmüller Interface GmbH & Co. KG
 Klingenbergstraße 26
 D-32758 Detmold
 Germany

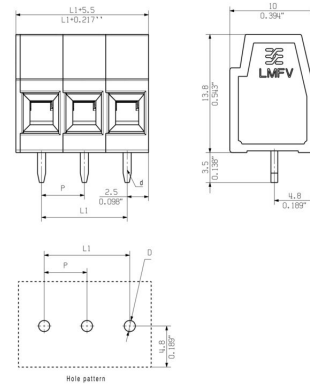
www.weidmueller.com

图纸

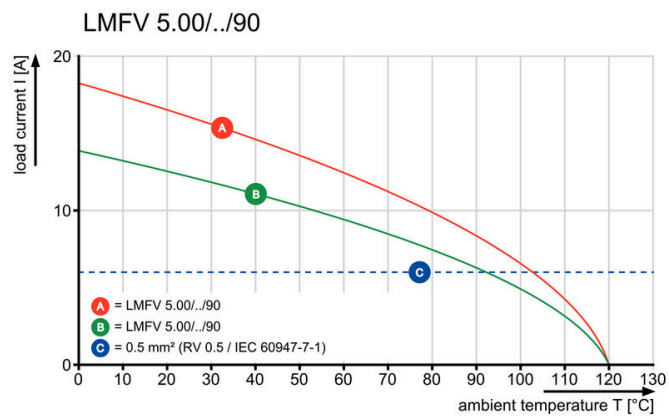
产品图片



Dimensional drawing



电流温度曲线



电流温度曲线

