

PRO DC BUFFER 24V 20A

Weidmüller Interface GmbH & Co. KG
 Klingenbergstraße 26
 D-32758 Detmold
 Germany

www.weidmueller.com



魏德米勒的免维护 maxSHIELD DC 缓冲模块保证了不间断电源供应，因此是 24V 系统不可或缺的基础。它们能够为电子负载提供所需的电压，以桥接停电。免维护电解电容器可在高达 +70°C 的环境温度下实现连续运行。也可以选择并联，以桥接更长时间的停电或提高输出功率。

通用订货数据

版本	Buffer module, 24 V
订货号	2786240000
类型	PRO DC BUFFER 24V 20A
GTIN (EAN)	4064675063469
数量	1 items

PRO DC BUFFER 24V 20A

Weidmüller Interface GmbH & Co. KG
Klingenbergstraße 26
D-32758 Detmold
Germany

www.weidmueller.com

技术数据

审批

MAMID 认证



ROHS 一致

UL File Number Search [UL 网站](#)

证书号 (cULus) E258476

尺寸和重量

深	130 mm	深度 (英寸)	5.1181 inch
高度	125 mm	高度 (英寸)	4.9212 inch
宽度	55 mm	宽度 (英寸)	2.1654 inch
净重	1043 g		

温度

存储温度	-40 °C...85 °C	工作温度	-25 °C...70 °C
湿度	5...95 %, 无凝结		

环保产品合规

RoHS 合规状态	合规, 有例外
RoHS 豁免 (如适用/已知)	7a, 7cl
REACH SVHC	Lead 7439-92-1
SCIP	Offa7f6e-dcfd-414c-a39f-eb67653cea98

输入

接线方式	螺钉联接	额定输入电压	24 V DC
输入熔断器 (内置)	是	直流电流损耗	<0.2 A, 空载, <1 A, 充电过程为 10s
输入电压范围 直流	22.5 - 30 V DC	输入电流	0...21 A

输出

接线方式	螺钉联接	
可拼接	是	
过载保护	是	
输出侧过压保护	33 V...35 V	
输出电压, 备注	对应的输入电压	
40 °C 下输出电流	25 A	
主线故障桥接超时	主线故障桥接超时, 最小值	200 ms
	输入电压类型	直流电
	输入电压	24 V
	输出电流	20 A
	输出电压	22.2 V
额定电流	20 A	
输出电压	22.2 ± 0.4 V DC / Vin-1 V(± 0.4 V)	
反向电压保护	是	
超载与短路保护	是	

PRO DC BUFFER 24V 20A

Weidmüller Interface GmbH & Co. KG
Klingenbergstraße 26
D-32758 Detmold
Germany

www.weidmueller.com

技术数据

通用参数

效率	≥ 98% 缓冲模式	重量	1043 g
湿度	5...95 %, 无凝结	防护等级	IP20
安装位置、安装提示	水平方向位于 DIN 导轨 TS 35 上, 顶部和底部各 50 mm 电气间隙确保空气自由流通, 同相邻子组件保持 10 mm 间隙。	外壳规格	金属, 耐腐蚀
储存介质	内部冷凝器	短路保护	是, intern

EMC / 冲击/振动

抗冲击稳定性 IEC 60068-2-27	所有方向力值30g	噪声排放符合 EN55032	等级 B
抗干扰检查方式	EN 61000-4-2, -3, -4, -5, -6	抗振动稳定性 IEC 60068-2-6	2.3 g (位于 DIN 导轨上)

绝缘参数

污染等级	2	防护等级	III, 无PE 连接, 用于 SELV
绝缘电压, 输出/对地	0.5 kV	绝缘电压 输出对地	0.5 kV

电气安全

电气机械设备	根据EN60204	低压保护	符合 IEC 60950-1 标准的 SELV, PELV 符合 EN 60204-1
--------	-----------	------	---

联接数据 (输入端)

接线方式	螺钉联接	端子接线回路数量	4 (++-)
反向电路保护	是, ≤31 V DC	最大压接面积, AWG/kcmil	10 AWG
最小压接面积 AWG/kcmil	26 AWG	最大压接面积, 软导线	4 mm ²
最小压接面积 软导线	0.22 mm ²	最大压接面积, 硬导线	6 mm ²
最小压接面积 硬导线	0.18 mm ²	最小拧紧扭矩	0.5 Nm
最大拧紧扭矩	0.6 Nm		

联接数据 (输出端)

接线方式	螺钉联接	端子接线回路数量	4 (++ / -)
反向电路保护	是, ≤31 V DC	最大压接面积, AWG/kcmil	10 AWG
最小压接面积 AWG/kcmil	26 AWG	最大压接面积, 软导线	4 mm ²
最小压接面积 软导线	0.22 mm ²	最大压接面积, 硬导线	6 mm ²
最小压接面积 硬导线	0.18 mm ²	拧紧扭力, 最小【输出】	0.5 Nm
拧紧扭力, 最大【输出】	0.6 Nm		

联接数据 (信号)

导线联接截面积, 软导线(信号), 最大值	1.5 mm ²	连接方式	PUSH IN
最大压接面积, AWG/kcmil	14	单股导线的最小压接面积	0.2 mm ²
单股导线的最大压接面积	1.5 mm ²	导线联接截面积, 软导线(信号), 最小值	0.2 mm ²
端子数]	4 (Uin OK, Ready, Active, Sgnd)	最小接线面积, AWG/kcmil	28 mm ²

信号通信

状态显示	绿色 LED
------	--------

PRO DC BUFFER 24V 20A

Weidmüller Interface GmbH & Co. KG
Klingenbergstraße 26
D-32758 Detmold
Germany

www.weidmueller.com

技术数据

分类

ETIM 8.0	EC002850	ETIM 9.0	EC002850
ETIM 10.0	EC002850	ECLASS 14.0	27-04-06-92
ECLASS 15.0	27-04-06-92		

PRO DC BUFFER 24V 20A

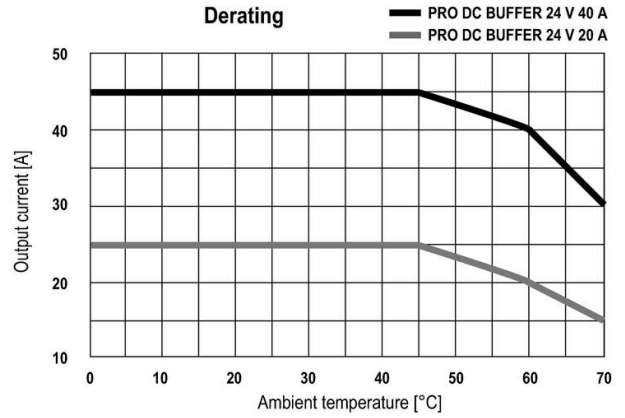
Weidmüller Interface GmbH & Co. KG
 Klingenbergstraße 26
 D-32758 Detmold
 Germany

www.weidmueller.com

图纸

Graph

电流温度曲线



Buffer Time

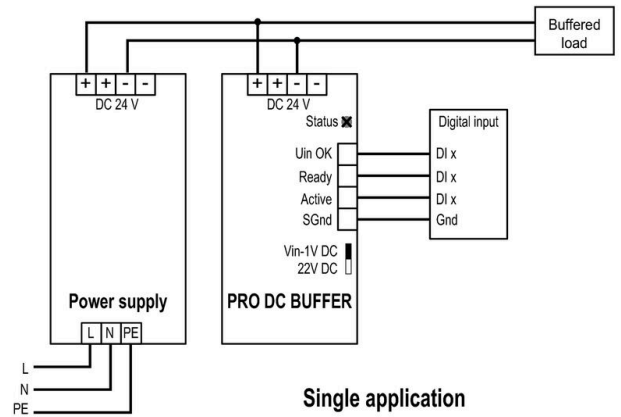
Temperature Derating

Block diagram

Block diagram



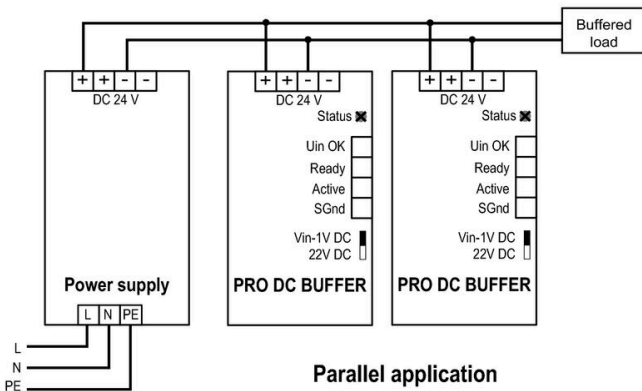
Block Diagram



Single application

Single Operation

Block diagram



Parallel application

Parallel Operation