

## CABTITE EP 24/14 GY

Weidmüller Interface GmbH & Co. KG  
Klingenbergstraße 26  
D-32758 Detmold  
Germany

www.weidmueller.com



## Cabtite - 电缆入口板

将不带插头的电缆和电线插入控制柜、机柜或机器中空间最小的地方，方便且节省空间。

使用 Cabtite 电缆入口板，即使在恶劣的环境中也可以进行此操作，无论是保护软管、气动/液压软管还是光纤电缆 - 您可以通过快速、轻松和节省空间的方式安装电缆 - 您可以通过快速、轻松和节省空间的方式安装电缆。仅通过一个矩形墙切口即可完成安装，因此安装时间最多节省 40%（与标准电缆接头相比）。

IP66 螺栓式电缆入口板根据 DIN EN 60529 标准进行了测试，由经 UL94 V-0 认证的 TPE 材料制成，具有硬塑料芯，适合 -40°C 至 +90°C 的温度范围。

Cabtite 电缆入口板是传统电缆接头的经济替代品。

## 通用订货数据

|            |   |
|------------|---|
| 版本         | 电缆入口板, Cabtite (电缆进线系统), TPE, 灰色, 高度: 58 mm, 宽度: 149.6 mm, 深: 29.2 mm, -40 °C...90 °C, IP66 |
| 订货号        | <a href="#">2779320000</a>  |
| 类型         | CABTITE EP 24/14 GY   |
| GTIN (EAN) | 4064675048794   |
| 数量         | 10 items  |

**CABTITE EP 24/14 GY**

**Weidmüller Interface GmbH & Co. KG**  
 Klingenbergstraße 26  
 D-32758 Detmold  
 Germany

www.weidmueller.com

技术数据

审批

MAMID 认证



ROHS 一致  
 UL File Number Search [UL 网站](#)  
 cURus 证书号 E223801

尺寸和重量

|    |          |         |             |
|----|----------|---------|-------------|
| 深  | 29.2 mm  | 深度 (英寸) | 1.1496 inch |
| 高度 | 58 mm    | 高度 (英寸) | 2.2835 inch |
| 宽度 | 149.6 mm | 宽度 (英寸) | 5.8898 inch |
| 净重 | 106.9 g  |         |             |

温度

工作温度 -40 °C...90 °C

环保产品合规

RoHS 合规状态 合规, 无例外  
 REACH SVHC 不超过 0.1 wt% 的高度关注物质 (SVHC)

常规信息

|              |        |           |                          |
|--------------|--------|-----------|--------------------------|
| 拧紧力矩         | 3.5 Nm | 硅胶        | 无                        |
| 阻燃等级符合 UL 94 | V-0    | 防护等级      | IP66                     |
| 基础材料         | TPE    | 防护等级 (UL) | Type 1, Type 12, Type 4X |

可连接电缆的数量

|                              |           |         |  |
|------------------------------|-----------|---------|--|
| 安装方式                         | 4 螺丝      |         |  |
| Number of connectable cables | 14        |         |  |
| 电缆接口                         | 数量        | 5       |  |
|                              | 电缆直径, 最小值 | 3.2 mm  |  |
|                              | 电缆直径, 最大值 | 6.3 mm  |  |
|                              | 电缆类型      | 圆形电缆    |  |
|                              | 数量        | 2       |  |
|                              | 电缆直径, 最小值 | 4 mm    |  |
|                              | 电缆直径, 最大值 | 7.5 mm  |  |
|                              | 电缆类型      | 圆形电缆    |  |
|                              | 数量        | 3       |  |
|                              | 电缆直径, 最小值 | 5.5 mm  |  |
|                              | 电缆直径, 最大值 | 10.5 mm |  |
|                              | 电缆类型      | 圆形电缆    |  |
|                              | 数量        | 1       |  |
|                              | 电缆直径, 最小值 | 8 mm    |  |
| 电缆直径, 最大值                    | 12.5 mm   |         |  |
| 电缆类型                         | 圆形电缆      |         |  |
| 数量                           | 3         |         |  |
| 电缆直径, 最小值                    | 12 mm     |         |  |
| 电缆直径, 最大值                    | 16.2 mm   |         |  |
| 电缆类型                         | 圆形电缆      |         |  |

**CABTITE EP 24/14 GY**

**Weidmüller Interface GmbH & Co. KG**  
Klingenbergstraße 26  
D-32758 Detmold  
Germany

[www.weidmueller.com](http://www.weidmueller.com)

技术数据

分类

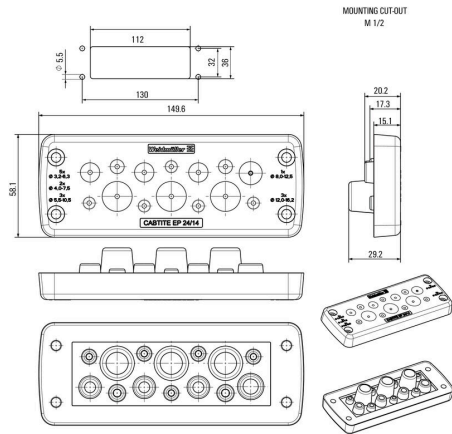
|             |             |             |             |
|-------------|-------------|-------------|-------------|
| ETIM 8.0    | EC002624    | ETIM 9.0    | EC002624    |
| ETIM 10.0   | EC002624    | ECLASS 14.0 | 27-18-28-15 |
| ECLASS 15.0 | 27-18-28-15 |             |             |

CABTITE EP 24/14 GY

Weidmüller Interface GmbH & Co. KG  
Klingenbergstraße 26  
D-32758 Detmold  
Germany

图纸

[www.weidmueller.com](http://www.weidmueller.com)



CABTITE EP 24/14 GY

Weidmüller Interface GmbH & Co. KG  
Klingenbergstraße 26  
D-32758 Detmold  
Germany

www.weidmueller.com

附件

固定材料



Cabtite电缆进线系统在控制机柜、接线盒和机器的电缆管理中确保最大的灵活性，同时还能节省时间，为预接端子和未预接端子的电缆提供安全密封和抗拉保护。Cabtite框架、格栅插芯和密封元件的模块化设计能够实现预接线电缆的快速切断配置 - 无需使用工具，可靠的密封满足DIN EN 60529标准的IP66防护等级要求。框架。插芯。密封元件。模块化系统中的三种基本组件确保最高的灵活性、多样性和款型种类。

通用订货数据

|            |                            |   |  |
|------------|----------------------------|---|--|
| 类型         | CABTITE SC M5X25 SET       | 版本  |  |
| 订货号        | <a href="#">2635120000</a> | 安装螺丝, Cabtite (电缆进线系统), 不锈钢, 银色, 高度: 30 mm, 宽度: 8.5 mm, 深: 8.5 mm |  |
| GTIN (EAN) | 4050118662160              |   |  |
| 数量         | 1 ST                       |   |  |

用于重载接插件的矩形分压冲头



魏德米勒冲压工具是您在电气柜上打孔时的理想选择！

- PG 电缆接头
- M 电缆接头
- 特殊电缆接头 不适用于不锈钢！

通用订货数据

|            |                            |             |  |
|------------|----------------------------|-------------|--|
| 类型         | KOK-112X36                 | 版本          |  |
| 订货号        | <a href="#">9204870000</a> | Sheet holes |  |
| GTIN (EAN) | 4032248693801              |             |  |
| 数量         | 1 ST                       |             |  |