

SAIL-M12BW-4S5.0LBSN0.5

Weidmüller Interface GmbH & Co. KG
Klingenbergstraße 26
D-32758 Detmold
Germany

www.weidmueller.com



通用订货数据

版本	传感器/执行器导线, 一端不带连接器, M12, 回路数: 4, 5 m, 弯型插座, 带屏蔽: 是, LED: 不, 护套材料: 聚烯烃, 分子网化, 卤素: 不, 无卤, 符合IEC 60754标准
订货号	2776760500
类型	SAIL-M12BW-4S5.0LBSN0.5
GTIN (EAN)	4099987864275
数量	1 items

SAIL-M12BW-4S5.0LBSN0.5

Weidmüller Interface GmbH & Co. KG
Klingenbergstraße 26
D-32758 Detmold
Germany

www.weidmueller.com

技术数据

尺寸和重量

净重 400 g

环保产品合规

RoHS 合规状态 合规, 有例外
RoHS 豁免 (如适用/已知) 6c
REACH SVHC Lead 7439-92-1
SCIP 1c533b66-fcff-4da5-b89f-fd55fbf5cb55

电缆技术参数

电缆长度	5 m	护套颜色	黑色
防油	符合 IEC 60811:404	适用于拖曳电缆	无
芯线横截面积	0.5 mm ²	带屏蔽	是
卤素	不, 无卤, 符合 IEC 60754 标准	绝缘	聚烯烃
阻燃性	According to EN 45545, HL1 - HL3, 符合 NFPA 130 标准	护套材料	聚烯烃, 分子网化
电缆长度可配置	无	混合型电缆	无
辐照交联	是	抗扭强度	360 °/m
静止时的温度范围	-40...125 °C	耐焊珠高温	无
回路数	4	外径	5.7 mm ± 0.2 mm

基本技术信息

编码	A 编码	联接螺纹	M12
插针镀层	镀金的	LED	不
类型	弯型插座	外壳基本材料	PUR
触点材料	CuZn35PB2	额定电压	250 V
额定电流	4 A	防护等级	IP65, IP66, IP67, IP68, 拧入时
外壳温度范围	-25...+80 °C		

标准

连接器标准 IEC 61076-2-101

右插头

插头, 右 自由导线端

左插头

插头, 左 接插件, M12, A 编码, 回路数: 4, 孔式端头, 弯曲 0°, 带屏蔽

分类

ETIM 8.0	EC001855	ETIM 9.0	EC001855
ETIM 10.0	EC001855	ECLASS 14.0	27-06-03-11
ECLASS 15.0	27-06-03-11		

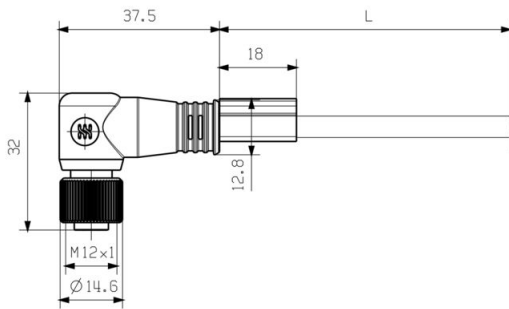
SAIL-M12BW-4S5.0LBSN0.5

Weidmüller Interface GmbH & Co. KG
Klingenbergstraße 26
D-32758 Detmold
Germany

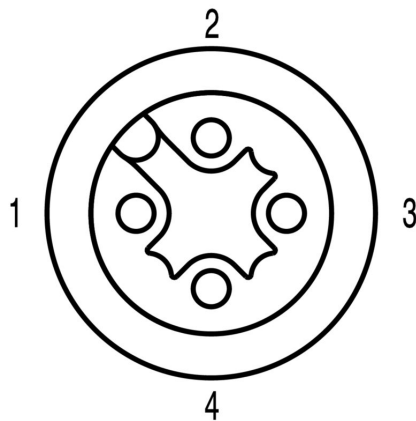
图纸

www.weidmueller.com

尺寸图



插针分配方案



接线图



理想的工具：Screwty® 带扭矩功能



Light, securely screwed-in round plug-in connectors. Screwty set DM / VPE: 1 / Order No.: 1920000000 Adapters: M12, M12 F, M8, M8 F

SAIL-M12BW-4S5.0LBSN0.5

Weidmüller Interface GmbH & Co. KG
Klingenbergstraße 26
D-32758 Detmold
Germany

www.weidmueller.com

附件

切断工具



用于外径最大 8 mm、12 mm、14 mm 和 22 mm 的导线的切割工具。特殊的刀片几何形状允许以最小体力对铜和铝导线进行无挤压切割。根据 EN/IEC 60900 标准，切割工具 (KT 8 至 KT 22) 还配备通过 VDE 和 GS 测试的保护绝缘层，电压最高可达 1,000 V。

通用订货数据

类型	KT 8	版本	
订货号	9002650000	断线工具, 单手操作式切割工具	
GTIN (EAN)	4008190020163		
数量	1 ST		

工具



用于PVC绝缘电缆的剥线工具

通用订货数据

类型	AM 12	版本	
订货号	9030060000	工具, 剥线工具	
GTIN (EAN)	4008190337827		
数量	1 ST		

Screwty® 电缆接头工具, 带扭矩功能



适合任何工作的最佳工具

Screwty® 是一款理想的万能工具, 可拧紧所有普通传感器和执行器电缆。Screwty® 甚至能够着难以接触到的圆形插头。只需简单转动, 即可拧紧和松开接插件, 毫不费力。Screwty® 是一款独特的通用解决方案, 因为它也适用于其它厂商提供的大多数电缆和插头 (超过90%)。Screwty® 由一根手柄和一个标准 1/4" 转接器组成。因此, 可用于所有尺寸: 包括 M12 和 M8 圆形插头, M12F 和 M8F 定制插头和插座, 以及所有 M23 定制插头和插座。

通用订货数据

类型	SCREWTY-M12-DM	版本	
订货号	1900001000	Cable gland tool for moulded M12 lines	
GTIN (EAN)	4032248436408		
数量	1 ST		

SAIL-M12BW-4S5.0LBSN0.5

Weidmüller Interface GmbH & Co. KG
Klingenbergstraße 26
D-32758 Detmold
Germany

www.weidmueller.com

附件

类型	SAI-SCREWTY BOX	版本
订货号	1939180000	Bolting tool
GTIN (EAN)	4032248615506	
数量	1 ST	

工具



- 自动化剥线工具, 具有自动调节功能
- 适用于软导线和硬导线
- 极适合于机械和厂房工程设计、铁路运输、风能发电、机器人技术、防爆保护以及航海、近海和造船等行业。
- 剥线长度可以通过调整挡板位置控制
- 剥线后自动打开刀口
- 不会出现单股导线散开的情况
- 可以根据不同绝缘层的厚度调整切入深度
- 无需特地进行更改, 便能通过两个步骤处理双绝缘电缆
- 自动调整功能, 无需其他操作
- 使用寿命长
- 人体工程学设计

通用订货数据

类型	STRIPPER 6-16 RED-LINE	版本
订货号	9203110000	Stripping and cutting tool
GTIN (EAN)	4032248541423	
数量	1 ST	

空白



TM-I 在轨道交通行业中得到广泛认可和应用。有各种不同长度可供选择。由于其凸出的标记号字段, 每个标记号都容易拆分, 安装简便。可以与标记套和标签一起使用。由于其特殊的规格, 每个标记号都容易拆分, 安装简便。它们能与市场上供货的许多标记套一起使用。采用 MultiCard 格式, 可以用 PrintJet CONNECT、绘图打印机或 STI 标记笔做标记。

- 由于其凸出的标记号字段, 每个标记号都容易拆分, 安装简便。
- 在轨道交通行业中得到广泛认可和应用。
- 可以与标记套和标签一起使用。
- 不适合与 P-Ink 或 STI 标记笔及 CLI T 标记套一起使用。

针对定制打印: 请根据您的标签技术规范, 向我们发送一个我们标签制作软件 M-Print PRO 的文件, 或使用 M-Print PRO 在线版 (无需安装)。

通用订货数据

类型	TM-I 18 MC NE WS	版本
订货号	1718431044	TM-I, 插入式标记号, 1.5 - 22 mm, 18 x 4 mm, 白色
GTIN (EAN)	4008190349011	
数量	320 ST	
类型	TM-I 18 MC NE GE	版本
订货号	1718431687	TM-I, 插入式标记号, 1.5 - 22 mm, 18 x 4 mm, 黄色
GTIN (EAN)	4008190349028	
数量	320 ST	