

**VPU AC I 3 R 275/25 LCF MB**

**Weidmüller Interface GmbH & Co. KG**  
 Klingenbergstraße 26  
 D-32758 Detmold  
 Germany

www.weidmueller.com



I级/II级 电涌保护器，用于电表前端

- 25 (10/350s)保护能力，适用于保护区域I, II, III和IV(LPL I/II/III/IV)。
- 带远程监控功能，含一个转换触点
- 通过IEC61643-11标准关于I级和II级电涌保护器相关检测

**通用订货数据**

版本	防浪涌放电管, 低电压, 过压保护, 无漏电流, 带远程触点, TN-C
订货号	<a href="#">2774960000</a>
类型	VPU AC I 3 R 275/25 LCF MB
GTIN (EAN)	4064675039709
数量	1 items

## VPU AC I 3 R 275/25 LCF MB

Weidmüller Interface GmbH & Co. KG  
Klingenbergstraße 26  
D-32758 Detmold  
Germany

www.weidmueller.com

## 技术数据

## 审批

MAMID 认证



ROHS

一致

## 尺寸和重量

深	71 mm	深度 (英寸)	2.7953 inch
高度	99 mm	高度 (英寸)	3.8976 inch
宽度	105 mm	宽度 (英寸)	4.1338 inch
净重	940 g		

## 温度

存储温度	-40 °C...85 °C	工作温度	-40 °C...85 °C
湿度	5 - 95% 相对湿度		

## 环保产品合规

RoHS 合规状态	合规, 无例外
REACH SVHC	不超过 0.1 wt% 的高度关注物质 (SVHC)

## 绝缘参数 (EN 50178)

过压等级	II	污染等级	2
------	----	------	---

## IEC / EN 额定数据

回路数	3	额定电压下的漏电压	1 µA
信号触点	250 V 1A 1CO	额定电压 (交流)	230 V
低电压网络	TN-C	电压类型	交流电
暂态过电压 - TOV	438 V	响应时间/回退时间	≤ 25 ns
最高频率	60 Hz	最低频率	50 Hz
标准	IEC 61643-11, EN 61643-11	雷击测试电流 Iimp(10/350 µs) (L-PE)	25 kA
EN 61643-11等级	T1, T2	符合IEC 61643-11要求	I级, II级
最大持续工作电压, Uc (AC)	275 V	电源电压	230 V / 400 V
能量配合 (≤10 m)	类型 I, 类型 II, 类型 III	额定负载电流 IL	100 A
放电电流 In (8/20µs) 导线-PE	25 kA	放电电流 I最大 (8/20µs) 线-PE	100 kA
SPD 类型	T1, T2	保护级别 Up, 当电流为 IN (L/N-PE)	≤ 1.5 kV
短路时电流值 ISCCR	50 kA	后续电流熄灭能力 I <sub>fi</sub>	因技术原因不可用
集成备用保险丝	无	接地导线电流 IPE	1 µA

## 通用参数

光学功能显示	绿= 正常; 红 = 放电器有缺陷 - 替换	行业	能源分配
类型	过压保护, 无漏电流, 带远程触点	类型	安装外壳; 6 TE, Insta IP20
阻燃等级符合 UL 94	V-0	颜色编码	灰色
防护等级	IP20 (安装后)	安装导轨已装备	TS 35
工作海拔	≤ 2000 m		

VPU AC I 3 R 275/25 LCF MB

Weidmüller Interface GmbH & Co. KG  
Klingenbergstraße 26  
D-32758 Detmold  
Germany

www.weidmueller.com

技术数据

通讯联接参数

最小压接面积 硬导线	0.14 mm <sup>2</sup>	剥线长度	8 mm
联接类型	螺钉联接: 可插拔	最大压接面积 硬导线	1.5 mm <sup>2</sup>
最大扭矩	0.25 Nm		

电气数据

电压类型	交流电
------	-----

通用数据

回路数	3	防护等级	IP20 (安装后)
颜色编码	灰色		

联接参数

剥线长度	18 mm	导线连接方式	螺钉联接
联接类型	螺钉联接	额定连接下的裸线长度	18 mm
最小拧紧力矩	3 Nm	最大拧紧力矩	4.5 Nm
额定连接下的压接范围	16 mm <sup>2</sup>	压接范围, 最小	1.5 mm <sup>2</sup>
压接范围, 最大	35 mm <sup>2</sup>	单股导线的最小压接面积	1.5 mm <sup>2</sup>
单股导线最大截面	35 mm <sup>2</sup>	最小多股导线接线截面积	1.5 mm <sup>2</sup>
最大压接面积 软导线	25 mm <sup>2</sup>	软导线的最小压接面积, 带管状端头 (DIN 46228-1)	1.5 mm <sup>2</sup>
软导线的最大压接面积, 带管状端头 (DIN 46228-1)	35 mm <sup>2</sup>	接线截面积, 多股线, 最小	1.5 mm <sup>2</sup>
接线截面积, 多股线, 最大	35 mm <sup>2</sup>		

保修

质保期	5年
-----	----

分类

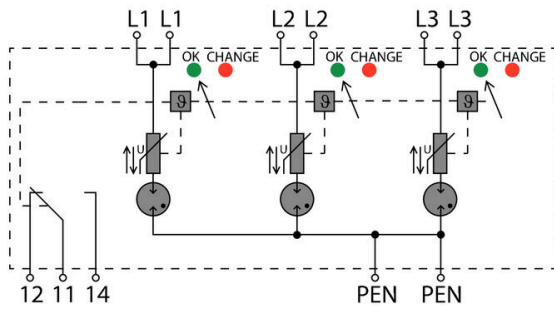
ETIM 8.0	EC001457	ETIM 9.0	EC001457
ETIM 10.0	EC001457	ECLASS 14.0	27-17-12-04
ECLASS 15.0	27-17-12-04		

VPU AC I 3 R 275/25 LCF MB

Weidmüller Interface GmbH & Co. KG  
Klingenbergstraße 26  
D-32758 Detmold  
Germany

图纸

www.weidmueller.com



Principle circuit diagram

VPU AC I 3 R 275/25 LCF MB

Weidmüller Interface GmbH & Co. KG  
Klingenbergstraße 26  
D-32758 Detmold  
Germany

www.weidmueller.com

附件

十字螺丝刀, Phillips型

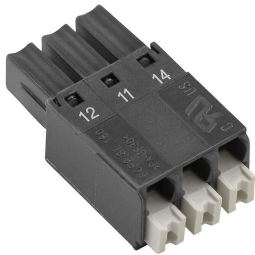


VDE 绝缘十字螺丝刀, Phillips, SDIK PHDIN 7438, ISO 8764/2-PH, 传动轴符合 ISO 8764-PH, 高质软手柄

通用订货数据

类型	SDIK PH1 X 80	版本	
订货号	<a href="#">2749890000</a>	螺丝刀, 刀片宽度(B): 1 mm, 80 mm, 刀片厚度 (A): 1	
GTIN (EAN)	4050118897098		
数量	1 ST		

VPU 系列



匹配各种产品的齐全配件

通用订货数据

类型	PLUG VPU AC	版本	
订货号	<a href="#">2855300000</a>		
GTIN (EAN)	4064675533283		
数量	10 ST		