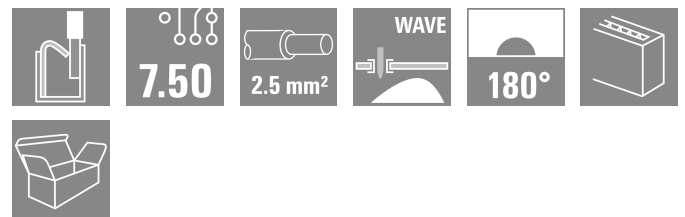
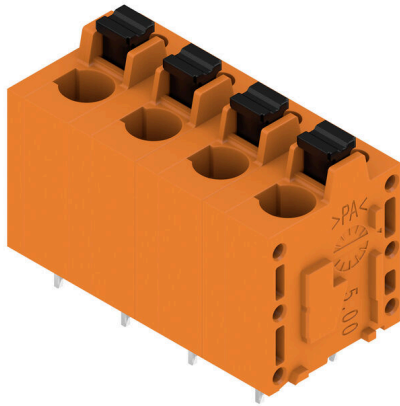


LMF 7.50/04/180 3.5SN OR BX

Weidmüller Interface GmbH & Co. KG
Klingenbergstraße 26
D-32758 Detmold
Germany

www.weidmueller.com

产品图片



创新的快速接插件——简单，安全，经济：

采用弹片连接的 PCB 端子和 PUSH IN 直插式联接技术。连接技术的里程碑。

在实践中简单地不可思议：

- 无需使用工具即可轻松连接和拆卸硬导线或带端头的导线
- 在回流或气相中自动处理
- 电位和夹紧点用彩色按钮进行清楚地标识

世界级设计和加工，适用于广泛范围的应用。

通用订货数据

版本	PCB 接线端子, 7.50 mm, 回路数: 4, 180°, 焊脚长度 (l): 3.5 mm, 镀锡, 橙色, 带操作按键的 PUSH IN, 压接范围, 最大: 2.5 mm², 盒装
订货号	2774560000
类型	LMF 7.50/04/180 3.5SN OR BX
GTIN (EAN)	4064675039266
数量	50 items
产品数据	IEC: 1000 V / 24 A / 0.5 - 2.5 mm² UL: 300 V / 20 A / AWG 24 - AWG 12
包装	盒装

LMF 7.50/04/180 3.5SN OR BX

Weidmüller Interface GmbH & Co. KG

Klingenbergstraße 26

D-32758 Detmold

Germany

www.weidmueller.com

技术数据

审批

ROHS 一致

尺寸和重量

深	14.8 mm	深度 (英寸)	0.5827 inch
高度	22.7 mm	高度 (英寸)	0.8937 inch
最低安装高度	19.21 mm	宽度	30.2 mm
宽度 (英寸)	1.189 inch	净重	7.05 g

环保产品合规

RoHS 合规状态 合规, 无例外
REACH SVHC 不超过 0.1 wt% 的高度关注物质 (SVHC)

系统规格

产品系列	OMNIMATE 信号 - LMF 系列	导线连接方式	带操作按键的 PUSH IN
安装在印刷线路板上	THT 焊接联接	导线出线方向	180°
间距 P (单位: mm)	7.50 mm	间距 P (单位: inch)	0.295 "
回路数	4	插针排数	1
层数	1	焊脚长度 (l)	3.5 mm
焊针规格	0.6 x 0.8 mm	焊接孔直径 (D)	1.1 mm
焊接孔直径公差 (D)	+ 0.1 mm	每回路的焊脚数目	2
直杆螺丝刀口尺寸	0.6 x 3.5	相关标准	DIN 5264
剥线长度	10 mm	防触电保护 (按照 DIN VDE 0470)	IP 20
防触电保护 (按照 DIN VDE 57106)	手指安全保护	防护等级	IP20

材料数据

绝缘材料	Wemid (PA)	颜色编码	橙色
触发元件颜色	黑色	比色表 (相似)	RAL 2000
相比漏电起痕指数 (CTI)	≥ 600	Moisture Level (MSL)	
阻燃等级符合 UL 94	V-0	触点材料	铜合金
插针镀层	镀锡	涂层	4-6 μm SN
镀锡类型	亚光	最低存放温度	-40 °C
最高存放温度	70 °C	最低操作温度	-50 °C
最高操作温度	120 °C	最小安装温度	-25 °C
最大安装温度范围	120 °C		

适用导线

压接范围, 最小	0.12 mm ²	压接范围, 最大	2.5 mm ²
导线最小压接面积 AWG	AWG 24	导线最大压接面积 AWG	AWG 12
单股导线的, 最小值 H05(07) V-U	0.5 mm ²	单股导线的, 最大值 H05(07) V-U	2.5 mm ²
软导线, 最小压接面积 H05(07) V-K	0.25 mm ²	软导线, 最大压接面积 H05(07) V-K	2.5 mm ²
最小压接面积 带预绝缘管状端头(DIN 46 228/4)	0.25 mm ²	最大压接面积 带预绝缘管状端头(DIN 46 228/4)	2.5 mm ²
带导线管状端头, DIN 46228 部分 1, 最小	0.25 mm ²	最大压接面积 带管状端头, 符合 DIN46 228/ 1	2.5 mm ²
参考文本	根据产品和额定电压选择管状端头的长度。塑料套环的外径不应大于节距 (P)		

LMF 7.50/04/180 3.5SN OR BX

Weidmüller Interface GmbH & Co. KG
 Klingenbergstraße 26
 D-32758 Detmold
 Germany

www.weidmueller.com

技术数据

额定数据符合 CSA 标准

额定电压 (使用组 B / CSA)	300 V	额定电压 (使用组 D / CSA)	300 V
额定电流 (使用组 B / CSA)	20 A	额定电流 (使用组 D / CSA)	10 A
导线最小压接面积, AWG,	AWG 24	导线最大压接面积, AWG	AWG 12

额定数据符合 UL 1059 标准

额定电压 (使用组 B / UL 1059)	300 V	额定电压 (使用组 D / UL 1059)	300 V
额定电流 (使用组 B / UL 1059)	20 A	额定电流 (使用组 D / UL 1059)	10 A
导线最小压接面积, AWG	AWG 24	导线最大压接面积, AWG	AWG 12

包装

包装	盒装	VPE 长度	349.00 mm
VPE 宽度	141.00 mm	VPE 高度	33.00 mm

类型测试

测试标识的耐久性	标准	IEC 61984 章节 6.2 和 7.3.2 / 10.11	
	测试	原产地标志, 类型鉴别, 批准标识 UL, 批准标识 CSA, 耐久性	
	评价	可用	
测试 可夹紧 截面积	导线类型	导体类型和导线截面积	实心 0.2 mm ²
		导体类型和导线截面积	实心 2.5 mm ²
		导体类型和导线截面积	扭绞 0.2 mm ²
		导体类型和导线截面积	柔韧导线 4 mm ²
		导体类型和导线截面积	AWG 12/7
		导体类型和导线截面积	AWG 24/11
导体损坏和意外松动测试	评价	传递	
	标准	IEC 60999-1 章节 9.4 / 11.99	
	要求	0.2 kg	
	导线类型	导体类型和导线截面积	实心 0.2 mm ²
		导体类型和导线截面积	扭绞 0.2 mm ²
	评价	传递	
	要求	0.7 kg	
	导线类型	导体类型和导线截面积	实心 2.5 mm ²
	拉出测试	评价	传递
标准		IEC 60999-1 章节 9.5 / 11.99	
要求		≥10 N	
导线类型		导体类型和导线截面积	实心 0.2 mm ²
		导体类型和导线截面积	扭绞 0.2 mm ²
评价		传递	
要求		≥50 N	
导线类型		导体类型和导线截面积	实心 2.5 mm ²
评价		传递	
要求	≥ 60 N		
导线类型	导体类型和导线截面积	柔韧导线 4 mm ²	
评价	传递		

额定数据符合 IEC 标准

依据标准进行测试	IEC 60664-1, IEC 61984, IEC 60947-7-4	额定电流, 最小回路数 (Tu = 20°C)	24 A
额定电流, 最大回路数 (Tu = 20°C)	24 A	额定电流, 最小回路数 (Tu = 40°C)	21 A

LMF 7.50/04/180 3.5SN OR BX

Weidmüller Interface GmbH & Co. KG
 Klingenbergstraße 26
 D-32758 Detmold
 Germany

技术数据

www.weidmueller.com

额定电流, 最大回路数 (Tu = 40°C)	24 A	额定电压值 (过电压等级II/污染等级2)	1000 V
额定电压值 (过电压等级III/污染等级2)	600 V	额定电压值 (过电压等级III/污染等级3)	500 V
额定冲击电压 (过压等级 II/污染等级2)	6 kV	额定冲击电压 (过压等级III/污染等级2)	6 kV
额定冲击电压 (过压等级III/污染等级3)	6 kV	瞬时耐电流	3 x 1s, 120 A

重要注意事项

IPC 标准的符合性 符合性：该产品根据国际认可的标准进行开发、生产和交付，符合数据页中确保的特性，装饰性特性满足 IPC-A-610 “等级 2”。其他针对产品的权利主张可以应要求进行评估。

- 备注
- Additional variants on request
 - Rated current related to rated cross-section & min. No. of poles.
 - Wire end ferrule without plastic collar to DIN 46228/1
 - Wire end ferrule with plastic collar to DIN 46228/4
 - P on drawing = pitch
 - Rated data refer only to the component itself. Clearance and creepage distances to other components are to be designed in accordance with the relevant application standards.
 - The test point can only be used as potential-pickup point.
 - Long term storage of the product with average temperature of 50 °C and maximum humidity 70%, 36 months

分类

ETIM 8.0	EC002643	ETIM 9.0	EC002643
ETIM 10.0	EC002643	ECLASS 14.0	27-46-01-01
ECLASS 15.0	27-46-01-01		

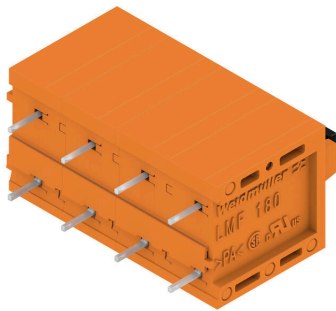
LMF 7.50/04/180 3.5SN OR BX

Weidmüller Interface GmbH & Co. KG
 Klingenbergstraße 26
 D-32758 Detmold
 Germany

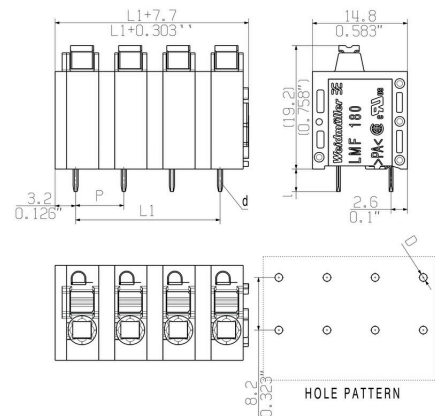
www.weidmueller.com

图纸

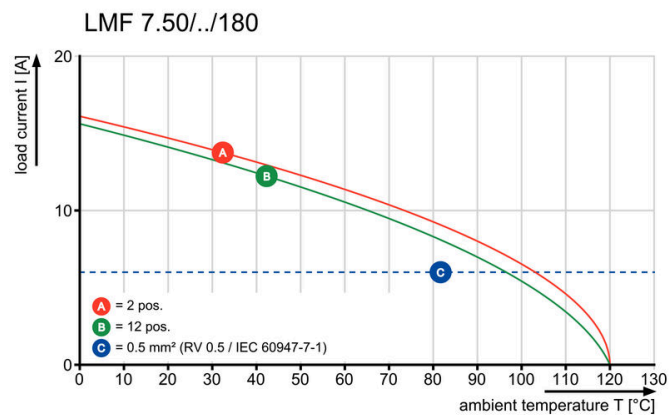
产品图片



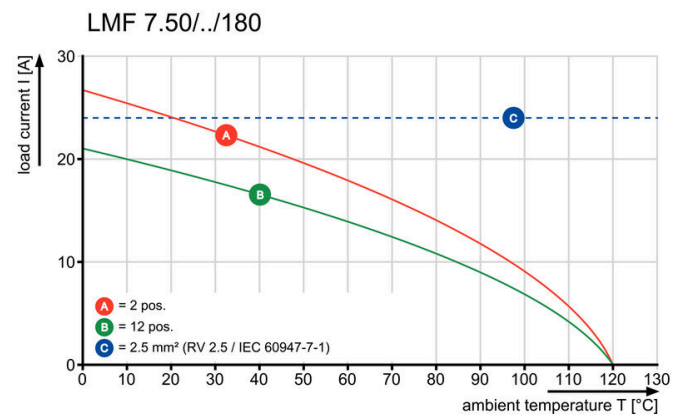
Dimensional drawing



电流温度曲线



电流温度曲线



产品优势



产品优势



LMF 7.50/04/180 3.5SN OR BX

Weidmüller Interface GmbH & Co. KG
Klingenbergstraße 26
D-32758 Detmold
Germany

www.weidmueller.com

附件

开槽螺丝刀



VDE 绝缘的一字螺丝刀, SDI DIN 7437, ISO 2380/2, 符合 DIN 5264 标准, ISO 2380/1, SoftFinish 把手

通用订货数据

类型	SDIS 0.6X3.5X100	版本	
订货号	9008390000	螺丝刀, 螺丝刀	
GTIN (EAN)	4032248056354		
数量	1 ST		

测试插头



创建完善解决方案时，不会有任务过小。连接只是整体过程的一部分。在测试、分组甚至隔离电位的应用中，小细节通常是完善解决方案的关键。没有小而重要的细节，系统就无法成为真正的系统：

- 测试插头确保能从诊断插座可靠拾取与制造工艺和应用相配合。

通用订货数据

类型	PS 2.0 MC	版本	
订货号	0310000000	PCB 接插件, 附件, 检测插头, 红色, 回路数: 1	
GTIN (EAN)	4008190000059		
数量	20 ST		