

TOPL 5-24VDC 48VDC4A

Weidmüller Interface GmbH & Co. KG
 Klingenbergstraße 26
 D-32758 Detmold
 Germany

www.weidmueller.com



集所有功能于一身。宽度为6 mm的各种模块化继电器模块，具备多样化的附件、最大的抗振性和多种横联方式。

- 4 A DC 输出电流
- 1 对常开触点
- 兼容所有 TERMSERIES 附件
- 由于采用封闭式设计，100% 防振

通用订货数据

版本	TERMSERIES-紧凑, 固态继电器, 额定控制电压: 5...24 V DC \pm 20 %, 额定开关电压: 5...48 V DC, 持续电流: 4 A, PUSH IN
订货号	2773730000
类型	TOPL 5-24VDC 48VDC4A
GTIN (EAN)	4064675037507
数量	10 items

TOPL 5-24VDC 48VDC4A

Weidmüller Interface GmbH & Co. KG
Klingenbergstraße 26
D-32758 Detmold
Germany

www.weidmueller.com

技术数据

尺寸和重量

深	62.5 mm	深度 (英寸)	2.4606 inch
高度	89.4 mm	高度 (英寸)	3.5197 inch
宽度	6.4 mm	宽度 (英寸)	0.252 inch
净重	28 g		

温度

存储温度	-40 °C...85 °C	环境温度	-40 °C...60 °C
工作温度	-40 °C...85 °C	湿度	5 - 85% 相对湿度, Tu = 40°C, 无凝结

失效概率

MTTF	663 a		
------	-------	--	--

环保产品合规

RoHS 合规状态	合规, 有例外		
RoHS 豁免 (如适用/已知)	7a, 7cl		
REACH SVHC	Lead 7439-92-1		

控制侧

额定控制电压	5...24 V DC ±20 %	直流额定电流	18 mA
额定功率	430 mW	状态显示	绿色 LED
保护电路	抑制器二极管, 反极性保护		

负载侧

额定开关电压	5...48 V DC	持续电流	4 A
额定负载下的最大开关频率	10 Hz	动作延时	≤ 165 μs
断开延时	330 μs	短路保护	无
负载侧保护电路	抑制器二极管, 飞轮二极管	触点类型	1 NO contact (MOS-FET)

基本信息

工作海拔	≤ 2000 m, 高于海平面		
安装导轨已装备	TS 35		
测试按钮可用	否		
颜色编码	黑色		
UL94阻燃等级组件	组件	外壳	
	UL94阻燃等级	V-0	
	组件	继电器状态显示器	
	UL94阻燃等级	V-2	
	组件	推送器	
	UL94阻燃等级	V-0	

绝缘设计

污染等级	2	过压等级	III
电气间隙和爬电距离, 输入-输出	≥ 4 mm	控制端 - 负载端间的耐压强度	3,75 kVeff / 1 Min.
输入和输出端的绝缘类型	增强绝缘	安装导轨的介电强度	4 kVeff / 1 分钟
防护等级	IP20		

TOPL 5-24VDC 48VDC4A

Weidmüller Interface GmbH & Co. KG
 Klingenbergstraße 26
 D-32758 Detmold
 Germany

技术数据

www.weidmueller.com

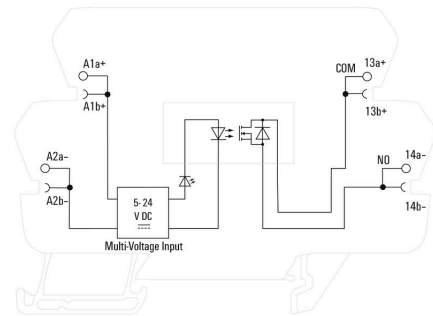
联接参数

剥线长度	9 mm	导线连接方式	PUSH IN
额定连接下的裸线长度	9 mm	额定连接下的压接范围	1.5 mm ²
压接范围, 最小	0.14 mm ²	压接范围, 最大	2.5 mm ²
导线最小压接面积 AWG	AWG 26	导线最大压接面积 AWG	AWG 14
单股导线的最小压接面积	0.5 mm ²	单股导线最大截面	1.5 mm ²
单股导线的最小压接面积 (AWG)	AWG 26	单股导线的最大压接面积 (AWG)	AWG 14
最小多股导线接线截面积	0.35 mm ²	最大压接面积 软导线	2.5 mm ²
多股软导线的最小压接面积(AWG)	AWG 26	多股软导线的最大压接面积(AWG)	AWG 14
导线连接截面积, 多股细导线, 带管状端头 DIN 46228/4, 最小	0.14 mm ²	导线连接截面积, 多股细导线, 带管状端头 DIN 46228/4, 最大	1.5 mm ²
软导线的最小压接面积, 带管状端头 (DIN0.5 mm ² 46228-1)		软导线的最大压接面积, 带管状端头 (DIN1.5 mm ² 46228-1)	
螺丝刀口尺寸	0.6 x 3.5 mm		

分类

ETIM 8.0	EC001504	ETIM 9.0	EC001504
ETIM 10.0	EC001504	ECLASS 14.0	27-37-16-04
ECLASS 15.0	27-37-16-04		

接线图



Dimensional drawing



Miscellaneous

Type code solid-state relay



附件

空白



WS 标识非常适用于 W 系列的接插件。由于 WS 标记号的系统兼容性，它们也同样适合 I 系列、Z 系列产品。宽敞的打印面积可以用来打印较长的字符，或者分成几行来打印。

WS 标记号尤其适合打印较长的非标准字符。采用 MultiCard 格式，可以用 PrintJet CONNECT 或绘图打印机进行打印。

- 可成条或单个安装
- 标记号采用被广泛认可的 MultiCard 格式针对定制打印：请根据您的标签技术规范，向我们发送一个我们标签制作软件 M-Print PRO 的文件，或使用 M-Print PRO 在线版（无需安装）。

通用订货数据

类型	WS 10/6 M MC NE WS	版本	
订货号	181840000	WS, 端子标记, 10 x 6 mm, 间距 P (单位 : mm) : 6.00 Weidmueller,	
GTIN (EAN)	4032248310876	Allen-Bradley, 白色	
数量	600 ST		

横联件



可调节的横联件

提高横联件的灵活性。TERMSERIES横联件(TCC)可以独立调节多达51个回路的横联件。可插拔的最大回路数已增加到32个。条带材料可以很容易地缩短到所需的长度。横向联接器凭借其易于操作和可视性以及通用的连接可能性收服人心。附加的腹板可防止弹簧在组装过程中变形。

- 具有51个回路的可单独调节的横联件
- 附加杆可避免弹簧变形
- 增加的横联件 - 最多32个回路
- 抗震性

通用订货数据

类型	TCC 6.4/51 RD	版本	
订货号	2556410000	TERMSERIES, 横联	
GTIN (EAN)	4050118566925		
数量	10 ST		

横联接



可调节的横联件

提高横联件的灵活性。TERMSERIES横联件(TCC)可以独立调节多达51个回路的横联件。可插拔的最大回路数已增加到32个。条带材料可以很容易地缩短到所需的长度。横向联接器凭借其易于操作和可视性以及通用的连接可能性收服人心。附加的腹板可防止弹簧在组装过程中变形。

- 具有51个回路的可单独调节的横联件
- 附加杆可避免弹簧变形
- 增加的横联件 - 最多32个回路
- 抗震性

TOPL 5-24VDC 48VDC4A

Weidmüller Interface GmbH & Co. KG
Klingenbergstraße 26
D-32758 Detmold
Germany

www.weidmueller.com

附件

通用订货数据

类型	TCC 6.4/51 OR	版本
订货号	2556370000	TERMSERIES, 横联
GTIN (EAN)	4050118566680	
数量	10 ST	
类型	TCC 6.4/51 BL	版本
订货号	2556450000	TERMSERIES, 横联
GTIN (EAN)	4050118566963	
数量	10 ST	
类型	TCC 6.4/51 BK	版本
订货号	2556490000	TERMSERIES, 横联
GTIN (EAN)	4050118567007	
数量	10 ST	
类型	TCC 6.4/2 OR	版本
订货号	2556350000	TERMSERIES, 横联
GTIN (EAN)	4050118566826	
数量	10 ST	
类型	TCC 6.4/2 BL	版本
订货号	2556430000	TERMSERIES, 横联
GTIN (EAN)	4050118566949	
数量	10 ST	
类型	TCC 6.4/2 BK	版本
订货号	2556470000	TERMSERIES, 横联
GTIN (EAN)	4050118566987	
数量	10 ST	

横联件



可调节的横联件

提高横联件的灵活性。TERMSERIES横联件(TCC)可以独立调节多达51个回路的横联件。可插拔的最大回路数已增加到32个。条带材料可以很容易地缩短到所需的长度。横向联接器凭借其易于操作和可视性以及通用的连接可能性收服人心。附加的腹板可防止弹簧在组装过程中变形。

- 具有51个回路的可单独调节的横联件
- 附加杆可避免弹簧变形
- 增加的横联件 – 最多32个回路
- 抗震性

通用订货数据

类型	TCC 6.4/10 RD	版本
订货号	2556400000	TERMSERIES, 横联
GTIN (EAN)	4050118566918	
数量	10 ST	

横联接



可调节的横联件
提高横联件的灵活性。TERMSERIES横联件(TCC)可以独立调节多达51个回路的横联件。可插拔的最大回路数已增加到32个。条带材料可以很容易地缩短到所需的长度。横向联接器凭借其易于操作和可视性以及通用的连接可能性收服人心。附加的腹板可防止弹簧在组装过程中变形。

- 具有51个回路的可单独调节的横联件
- 附加杆可避免弹簧变形
- 增加的横联件 - 最多32个回路
- 抗震性

通用订货数据

类型	TCC 6.4/10 OR	版本
订货号	2556360000	TERMSERIES, 横联
GTIN (EAN)	4050118566673	
数量	10 ST	
类型	TCC 6.4/10 BL	版本
订货号	2556440000	TERMSERIES, 横联
GTIN (EAN)	4050118566956	
数量	10 ST	
类型	TCC 6.4/10 BK	版本
订货号	2556480000	TERMSERIES, 横联
GTIN (EAN)	4050118566994	
数量	10 ST	
类型	TCC 12.8/26 RD	版本
订货号	2556420000	TERMSERIES, 横联
GTIN (EAN)	4050118566932	
数量	10 ST	
类型	TCC 12.8/26 OR	版本
订货号	2556380000	TERMSERIES, 横联
GTIN (EAN)	4050118566697	
数量	10 ST	
类型	TCC 12.8/26 BL	版本
订货号	2556460000	TERMSERIES, 横联
GTIN (EAN)	4050118566970	
数量	10 ST	
类型	TCC 12.8/26 BK	版本
订货号	2556500000	TERMSERIES, 横联
GTIN (EAN)	4050118567014	
数量	10 ST	
类型	TCC 6.4/2 RD	版本
订货号	2556390000	TERMSERIES, 横联
GTIN (EAN)	4050118566901	
数量	10 ST	

附件

开槽螺丝刀

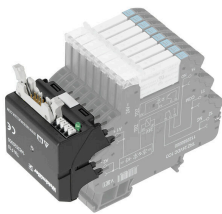


VDE 绝缘的一字螺丝刀, SDI DIN 7437, ISO 2380/2, 符合 DIN 5264 标准, ISO 2380/1, SoftFinish 把手

通用订货数据

类型	SDIS 0.6X3.5X100	版本
订货号	2749810000	螺丝刀, 刀片宽度(B): 3.5 mm, 刀片长度: 100 mm, 刀片厚度 (A): 0.6 mm
GTIN (EAN)	4050118897012	
数量	1 ST	
类型	SDS 0.6X3.5X100	版本
订货号	2749340000	螺丝刀, 刀片宽度(B): 3.5 mm, 刀片长度: 100 mm, 刀片厚度 (A): 0.6 mm
GTIN (EAN)	4050118895568	
数量	1 ST	

接口适配器



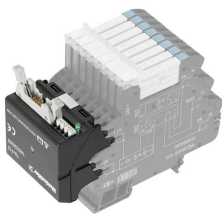
信号布线更快, 空间更小
为了缩减接线耗时, 在控制系统和接口之间采用了预装配电缆, 并通过 TERMSERIES 转换器直接插接。这一设计极大缩短了电器柜的安装耗时。转换器采用统一尺寸, 与之搭配使用的 TERMSERIES 产品也有相同的轮廓。

- 即插即用概念和预装配电缆缩减了接线耗时
- 可以应用于 TERMSERIES 的输入和输出端
- 准备进行正负逻辑切换
- 与其他 TERMSERIES 产品通用, 可极大地节省空间

通用订货数据

类型	TIA F10	版本
订货号	1463520000	TERMSERIES, 转换器, 10回路插头, 满足DIN EN 60603-13标准, 带长对锁挂钩, 信号路数: 8, 额定直流电压: 24 V, 额定电流 (每路信号): 125 mA
GTIN (EAN)	4050118323535	
数量	1 ST	

TERMSERIES接口适配器



信号布线更快, 空间更小
为了缩减接线耗时, 在控制系统和接口之间采用了预装配电缆, 并通过 TERMSERIES 转换器直接插接。这一设计极大缩短了电器柜的安装耗时。转换器采用统一尺寸, 与之搭配使用的 TERMSERIES 产品也有相同的轮廓。

- 即插即用概念和预装配电缆缩减了接线耗时
- 可以应用于 TERMSERIES 的输入和输出端
- 准备进行正负逻辑切换
- 与其他 TERMSERIES 产品通用, 可极大地节省空间

TOPL 5-24VDC 48VDC4A

Weidmüller Interface GmbH & Co. KG
Klingenbergstraße 26
D-32758 Detmold
Germany

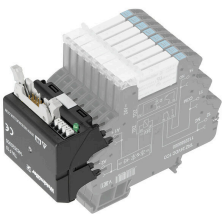
www.weidmueller.com

附件

通用订货数据

类型	TIA SUBD 15S	版本
订货号	1463530000	TERMSERIES, 转换器, 15回路 Sub-D, 满足DIN 41652 / IEC 60807 标准, 信号路数: 8, 额定直流电压: 24 V, 额定电流 (每路信号): 125 mA
GTIN (EAN)	4050118323542	
数量	1 ST	

接口适配器



信号布线更快, 空间更小
为了缩减接线耗时, 在控制系统和接口之间采用了预装配电缆, 并通过 TERMSERIES 转换器直接插接。这一设计极大缩短了电器柜的安装耗时。转换器采用统一尺寸, 与之搭配使用的 TERMSERIES 产品也有相同的轮廓。

- 即插即用概念和预装配电缆缩减了接线耗时
- 可以应用于 TERMSERIES 的输入和输出端
- 准备进行正负逻辑切换
- 与其他 TERMSERIES 产品通用, 可极大地节省空间

通用订货数据

类型	TIAL F10	版本
订货号	1463540000	TERMSERIES, 转换器, 10回路插头, 满足DIN EN 60603-13标准, 带长对锁挂钩, 信号路数: 8, 额定直流电压: 24 V, 额定电流 (每路信号): 125 mA
GTIN (EAN)	4050118323559	
数量	1 ST	
类型	TIAL F20	版本
订货号	1463550000	TERMSERIES, 转换器, 20回路插头, 满足DIN EN 60603-13标准, 带长对锁挂钩, 信号路数: 16, 额定直流电压: 24 V, 额定电流 (每路信号): 60 mA
GTIN (EAN)	4050118331783	
数量	1 ST	

隔板



多功能隔板
隔板可用于将信号可视化地组合在一起, 以电气隔离模块并插入标记, 以便更好地进行查看。因此它们是功能特别丰富的附件。隔板可增加两个模块之间的电气间隙和爬电距离, 从而增加两个模块之间的额定绝缘电压, 最高为600V。双隔板可以用WAD5或WS 10/5标识牌进行标记, 并且支持连续的横联件。穿孔可逐个打通横联件通道, 从而使安装更加容易。

- 隔板从视觉上将组彼此分开
- 缩排用于逐个打通横联件通道
- 挡板通过增加高达600 V的电气间隙和爬电距离在两个模块之间实现隔离

通用订货数据

类型	TW TXS/TXZ R3.2	版本
订货号	1240800000	TERMSERIES, 隔板
GTIN (EAN)	4050118028188	
数量	10 ST	
类型	TXL PP	版本
订货号	2774090000	TERMSERIES-紧凑, 隔板
GTIN (EAN)	4064675037866	
数量	10 ST	

TOPL 5-24VDC 48VDC4A

Weidmüller Interface GmbH & Co. KG
Klingenbergstraße 26
D-32758 Detmold
Germany

www.weidmueller.com

附件

馈通模块



精准配合的穿墙端子使得电位可以从控制侧传递到负载侧，反之亦然。由于与TERMSERIES 兼容，因此我们拥有标准化测试接头的统一测试系统。

通用订货数据

类型	TXPL FT	版本	
订货号	2774080000	TERMSERIES-紧凑, 直通型接线端子, PUSH IN	
GTIN (EAN)	4064675037859		
数量	1 ST		

馈电模块



节省空间的馈电端子便于在输入处馈送中性点或负电位，在输出处实现电位的切换。采用交叉连接，可以在不需要额外的直连端口的情况下，节省空间，将传感器与执行器相连接。

通用订货数据

类型	TXPL S	版本	
订货号	2774100000	TERMSERIES-紧凑, 馈电模块, PUSH IN	
GTIN (EAN)	4064675037873		
数量	1 ST		