

SAISWS-P-5L-8/13-M12

Weidmüller Interface GmbH & Co. KG
Klingenbergstraße 26
D-32758 Detmold
Germany

www.weidmueller.com



您的外围设备应配备更大的电源。借助我们新的 M12 接插件，超过 250 V 和 2 A 的电压不会出现任何问题。紧凑型 A-、K-、L-、S- 和 T-编码 M12 接插件用于传输最高 630 V 交流电或 60 V 直流电的电压以及 12 A 的电流。

通用订货数据

版本	可现场安装的接插件, M12
订货号	2768330000
类型	SAISWS-P-5L-8/13-M12
GTIN (EAN)	4064675042877
数量	1 items

SAISWS-P-5L-8/13-M12

Weidmüller Interface GmbH & Co. KG
Klingenbergstraße 26
D-32758 Detmold
Germany

www.weidmueller.com

技术数据

审批

MAMID 认证



ROHS 一致
UL File Number Search [UL 网站](#)
cURus 证书号 E307231

尺寸和重量

净重 46.06 g

环保产品合规

RoHS 合规状态 符合要求
REACH SVHC 不超过 0.1 wt% 的高度关注物质 (SVHC)

技术资料 可定制接插件

回路数	5	编码	L-coded
插针镀层	Au (Gold)	联接类型	螺钉联接
外壳基本材料	PA	最大电缆直径	13 mm
最小电缆直径	8 mm	触点材料	CuZn
额定电压	63 V	额定电流	16 A
防护等级	IP67	插拔次数	≥ 100
污染等级	3	端头类型	公头
螺纹环材料	锌压铸	外壳温度范围	-40 ... +85 °C
连接点截面积, 最大值	2.5 mm ²		

PB47 USB /M12 I通用参数

回路数	5	端口 1	M12
端口 2	螺钉	外壳基本材料	PA
联接螺纹	M12	触点材料	CuZn
插针镀层	Au (Gold)	最大压接面积 软导线	2.5 mm ²
导线连接截面积, 多股细导线, 带管状端头 DIN 46228/1, 最大	1.5 mm ²	防护等级	IP67
插拔次数	≥ 100		

标准

连接器标准 IEC 61076-2-101

分类

ETIM 8.0	EC002635	ETIM 9.0	EC002635
ETIM 10.0	EC002635	ECLASS 14.0	27-44-01-16
ECLASS 15.0	27-44-01-16		

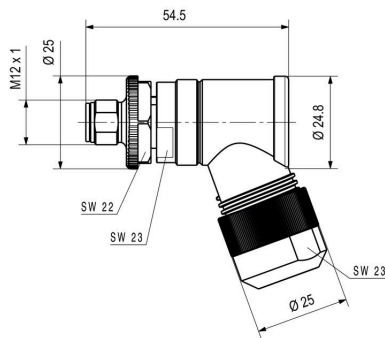
SAISWS-P-5L-8/13-M12

Weidmüller Interface GmbH & Co. KG
Klingenbergstraße 26
D-32758 Detmold
Germany

www.weidmueller.com

图纸

尺寸图



插针分配方案

