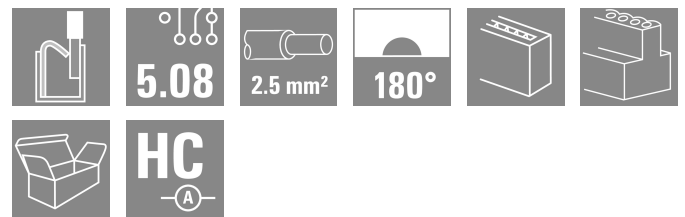
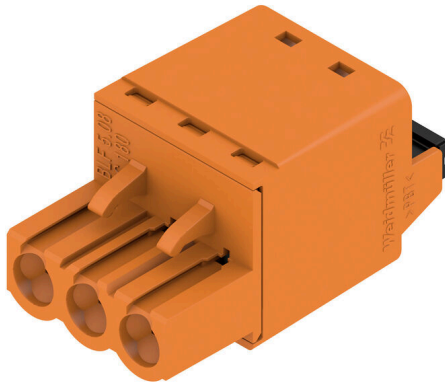


BLF 5.08HC/03/180 SN OR BX SO

Weidmüller Interface GmbH & Co. KG
Klingenbergstraße 26
D-32758 Detmold
Germany

www.weidmueller.com

产品图片



久经考验，细节创新：

BLF 5.08HC, 直插式 BLZP 5.08HC 插头不仅在连接技术上与众不同，设计上也更为紧凑。魏德米勒的创新型直插式弹簧联接操作简单、无需工具，是未来导线联接的趋势。

HC = 大电流

BLF5.08HC种类繁多，是一个典范：

- 提供 3 种出线方向，提供了设计上的灵活性。
- 提供 4 种法兰类型，和专利性的释放杆，供客户自由选择。
- BLF 5.08 HC 搭配 SL 5.08HC 使用可以实现最大额定规格。

通用订货数据

版本	PCB 接插件, 插头, 5.08 mm, 回路数: 3, 180°, PUSH IN 带执行器, 弹片联接, 压接范围, 最大: 3.31 mm², 盒装
订货号	2766920000
类型	BLF 5.08HC/03/180 SN OR BX SO
GTIN (EAN)	4064675022510
数量	120 items
产品数据	IEC: 1000 V / 24 A / 0.2 - 2.5 mm² UL: 300 V / 18.5 A / AWG 26 - AWG 12
包装	盒装

BLF 5.08HC/03/180 SN OR BX SO

Weidmüller Interface GmbH & Co. KG
Klingenbergstraße 26
D-32758 Detmold
Germany

www.weidmueller.com

技术数据

审批

MAMID 认证



ROHS 一致
UL File Number Search [UL 网站](#)
cURus 证书号 E60693

尺寸和重量

深	27.7 mm	深度 (英寸)	1.0905 inch
高度	14.2 mm	高度 (英寸)	0.5591 inch
宽度	15.24 mm	宽度 (英寸)	0.6 inch
净重	4.48 g		

环保产品合规

RoHS 合规状态 合规, 无例外
REACH SVHC 不超过 0.1 wt% 的高度关注物质 (SVHC)
产品碳足迹 从摇篮到大门 0,454 kg CO2 eq.

系统参数

产品系列	OMNIMATE 信号 - BL/SL 5.08 系列	导线连接方式	PUSH IN 带执行器, 弹片联接
间距 P (单位: mm)	5.08 mm	间距 P (单位: inch)	0.200 "
导线出线方向	180°	回路数	3
L1 (mm)	10.16 mm	L1 (inch)	0.400 "
层数	1	插针排数	1
防触电保护 (按照 DIN VDE 57106)	手指安全保护	防触电保护 (按照 DIN VDE 0470)	IP 20 已插入/ IP 10 未插入
防护等级	IP30, 安装完毕后	通道电阻	≤5 mΩ
可编码	是	直杆螺丝刀口尺寸	0.6 x 3.5
相关标准	DIN 5264	插拔次数	25
插拔力 / 回路, 最大	7 N	拉力 / 回路, 最大	5.5 N

材料数据

绝缘材料	PBT	颜色编码	橙色
触发元件颜色	黑色	比色表 (相似)	RAL 2000
绝缘材料组	IIIa	相比漏电起痕指数 (CTI)	≥ 200
Moisture Level (MSL)		阻燃等级符合 UL 94	V-0
触点材料	铜合金	插针镀层	镀锡
插头触点叠层结构	4...8 μm Sn hot-dip tinned	最低存放温度	-40 °C
最高存放温度	70 °C	最低操作温度	-50 °C
最高操作温度	100 °C		

适用导线

压接范围, 最小	0.13 mm ²
压接范围, 最大	3.31 mm ²
单股导线的, 最小值 H05(07) V-U	0.2 mm ²
单股导线的, 最大值 H05(07) V-U	2.5 mm ²
软导线, 最小压接面积 H05(07) V-K	0.2 mm ²
软导线, 最大压接面积 H05(07) V-K	2.5 mm ²

BLF 5.08HC/03/180 SN OR BX SO

Weidmüller Interface GmbH & Co. KG
 Klingenbergstraße 26
 D-32758 Detmold
 Germany

www.weidmueller.com

技术数据

最小压接面积 带预绝缘管状端头(DIN 46 228/4) 0.25 mm²

最大压接面积 带预绝缘管状端头(DIN 46 228/4) 2.5 mm²

带导线管状端头, DIN 46228 部分 1, 最小 0.2 mm²

最大压接面积 带管状端头, 符合DIN46 228/ 1 2.5 mm²

塞规符合 EN 60999 a x b ; ø 2.8 mm x 2.0 mm

可压接导线	导线连接 截面积	型号		细绞线	
		标称	剥线长度	标称	剥线长度
管状端头	导线连接 截面积	0.5 mm ²	12 mm	H0.5/16 OR	10 mm
		0.75 mm ²	12 mm	H0.75/16 W	10 mm
		1 mm ²	12 mm	H1.0/16D R	10 mm
		1.5 mm ²	12 mm	H1.5/16 R	10 mm
管状端头	导线连接 截面积	0.5 mm ²	10 mm	H2.5/10	10 mm
		0.75 mm ²	10 mm	H0.75/10	10 mm
		1 mm ²	10 mm	H1.0/10	10 mm
		1.5 mm ²	10 mm	H1.5/10	10 mm
管状端头	导线连接 截面积	0.5 mm ²	10 mm	H2.5/14DS BL	10 mm
		0.75 mm ²	10 mm	H0.75/10	10 mm
		1 mm ²	10 mm	H1.0/10	10 mm
		1.5 mm ²	10 mm	H1.5/10	10 mm

参考文本 塑料套环的外径不应大于节距 (P), 根据产品和额定电压选择管状端头的长度。

额定数据符合 CSA 标准

机构	CSA	CSA 认证号	200039-1121690
额定电压 (使用组 B / CSA)	300 V	额定电压 (使用组 D / CSA)	300 V
额定电流 (使用组 D / CSA)	10 A	导线最小压接面积, AWG,	AWG 26
导线最大压接面积, AWG	AWG 12	参见认证参数	规格为最大值, 详情参见认证证书。

额定数据符合 UL 1059 标准

机构	CURUS	cURus 证书号	E60693
额定电压 (使用组 B / UL 1059)	300 V	额定电压 (使用组 D / UL 1059)	300 V
额定电流 (使用组 B / UL 1059)	18.5 A	额定电流 (使用组 D / UL 1059)	10 A
导线最小压接面积, AWG	AWG 26	导线最大压接面积, AWG	AWG 12
参见认证参数	规格为最大值, 详情参见认证证书。		

BLF 5.08HC/03/180 SN OR BX SO

Weidmüller Interface GmbH & Co. KG
 Klingenbergstraße 26
 D-32758 Detmold
 Germany

www.weidmueller.com

技术数据

包装

包装	盒装	VPE 长度	351.00 mm
VPE 宽度	136.00 mm	VPE 高度	38.00 mm

类型测试

测试标识的耐久性	标准	DIN EN 61984 截面 7.3.2 / 09.02 模式取自 DIN EN 60068-2-70 / 07.96	
	测试	原产地标志, 类型鉴别, 插口距, 材料类型, 日期时钟	
	评价	可用	
	测试	耐久性	
测试：误用（不可互换）	评价	传递	
	标准	DIN EN 61984 章节 6.3 和 6.9.1 / 09.02, DIN EN 60512-13-5 / 11.08	
	测试	电码单元旋转 180°	
	评价	传递	
测试 可夹紧 截面积	测试	目视检查	
	评价	传递	
	标准	DIN EN 60999-1 章节 7 和 9.1 / 12.00, DIN EN 60947-1 章节 8.2.4.5.1 / 04.08	
	导线类型	导体类型和导线截面积	实心 0.2 mm ²
		导体类型和导线截面积	扭绞 0.2 mm ²
		导体类型和导线截面积	实心 2.5 mm ²
		导体类型和导线截面积	扭绞 2.5 mm ²
		导体类型和导线截面积	AWG 26/1
		导体类型和导线截面积	AWG 26/19
		导体类型和导线截面积	AWG 14/1
		导体类型和导线截面积	AWG 14/19
	评价	传递	
	导体损坏和意外松动测试	标准	DIN EN 60999-1 章节 9.4 / 12.00
要求		0.2 kg	
导线类型		导体类型和导线截面积	AWG 26/1
		导体类型和导线截面积	AWG 26/19
评价		传递	
要求		0.3 kg	
导线类型		导体类型和导线截面积	H05V-U0.5
		导体类型和导线截面积	H05V-K0.5
评价		传递	
要求		0.7 kg	
导线类型		导体类型和导线截面积	H07V-U2.5
		导体类型和导线截面积	H07V-K2.5
评价		传递	
要求		0.9 kg	
导线类型		导体类型和导线截面积	AWG 12/1
		导体类型和导线截面积	AWG 12/19
评价	传递		
拉出测试	标准	DIN EN 60999-1 章节 9.5 / 12.00	
	要求	≥10 N	
	导线类型	导体类型和导线截面积	AWG 26/1
		导体类型和导线截面积	AWG 26/19
	评价	传递	
	要求	≥20 N	
	导线类型	导体类型和导线截面积	H05V-K0.5
		导体类型和导线截面积	H05V-U0.5
	评价	传递	
	要求	≥50 N	
导线类型	导体类型和导线截面积	H07V-U2.5	

BLF 5.08HC/03/180 SN OR BX SO

Weidmüller Interface GmbH & Co. KG
Klingenbergstraße 26
D-32758 Detmold
Germany

技术数据

www.weidmueller.com

	导体类型和导线截面积 H07V-K2.5
评价	传递
要求	≥60 N
导线类型	导体类型和导线截面积 AWG 12/1
	导体类型和导线截面积 AWG 12/19
评价	传递

额定数据符合 IEC 标准

依据标准进行测试	IEC 60664-1, IEC 61984	额定电流, 最小回路数 (Tu = 20°C)	24 A
额定电流, 最大回路数 (Tu = 20°C)	19 A	额定电流, 最小回路数 (Tu = 40°C)	21 A
额定电流, 最大回路数 (Tu = 40°C)	16.5 A	额定电压值 (过电压等级II/污染等级2)	1000 V
额定电压值 (过电压等级III/污染等级2)	1000 V	额定电压值 (过电压等级III/污染等级3)	250 V
额定冲击电压 (过压等级 II/污染等级2)	6 kV	额定冲击电压 (过压等级III/污染等级2)	8 kV
额定冲击电压 (过压等级III/污染等级3)	4 kV	瞬态耐电流	3 x 1s, 120 A

重要注意事项

IPC 标准的符合性	符合性：该产品根据国际认可的标准进行开发、生产和交付，符合数据页中确保的特性，装饰性特性满足 IPC-A-610 “等级 2”。其他针对产品的权利主张可以应要求进行评估。
备注	<ul style="list-style-type: none"> • Additional variants on request • Gold-plated contact surfaces on request • Rated current related to rated cross-section & min. No. of poles. • Wire end ferrule without plastic collar to DIN 46228/1 • Wire end ferrule with plastic collar to DIN 46228/4 • P on drawing = pitch • Crimping shape "A" for wire end ferrules with PZ 6/5 crimping tool recommended. • The test point can only be used as potential-pickup point. • In accordance with IEC 61984, OMNIMATE-connectors are connectors without breaking capacity (COC). During designated use, connectors are not allowed to be engaged or disengaged when live or under load • Long term storage of the product with average temperature of 50 °C and maximum humidity 70%, 36 months

分类

ETIM 8.0	EC002638	ETIM 9.0	EC002638
ETIM 10.0	EC002638	ECLASS 14.0	27-46-02-02
ECLASS 15.0	27-46-02-02		

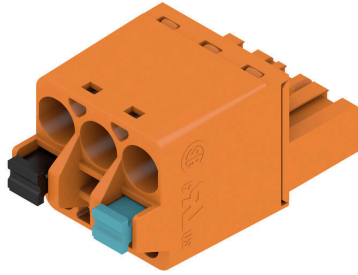
BLF 5.08HC/03/180 SN OR BX SO

Weidmüller Interface GmbH & Co. KG
 Klingenbergstraße 26
 D-32758 Detmold
 Germany

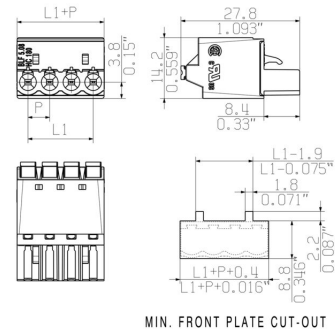
www.weidmueller.com

图纸

产品图片



Dimensional drawing



Graph



Graph



Uncompromising functionality High vibration resistance

BLF 5.08HC/03/180 SN OR BX SO

Weidmüller Interface GmbH & Co. KG
Klingenbergstraße 26
D-32758 Detmold
Germany

www.weidmueller.com

图纸

产品优势



Solid PUSH IN contact Safe and durable

产品优势



Cost-effective wiring Quick and intuitive operation

产品优势



Wide clamping range Tool-free wire connection

BLF 5.08HC/03/180 SN OR BX SO

Weidmüller Interface GmbH & Co. KG
 Klingenbergstraße 26
 D-32758 Detmold
 Germany

www.weidmueller.com

附件

防错插销



只连接该连接的部分：正确连接，精准定位。
 编码元件和锁定装置在制造过程和操作中明确分配连接元件
 编码元件和锁定装置在装配前或电缆装配阶段插入。魏德米^ü勒解决方案：使用变体配置器在线配置，交付前预编码。
 在电路板上错误装配或错误插接连接元件的情况不会再次发生。
 优点：制造过程中无需故障排除，可确保用户操作无误。

通用订货数据

类型	BLZ/SL KO BK BX	版本
订货号	1545710000	PCB 接插件, 附件, 防错插销, 黑色, 回路数: 1
GTIN (EAN)	4008190087142	
数量	50 ST	
类型	BLZ/SL KO OR BX	版本
订货号	1573010000	PCB 接插件, 附件, 防错插销, 橙色, 回路数: 1
GTIN (EAN)	4008190048396	
数量	100 ST	

开槽螺丝刀



带圆形槽刀的一字螺丝刀, SD DIN 5265, ISO 2380/2, 符合 DIN 5264 标准, ISO 2380/1, 尖端为铬材料, SoftFinish 把手

通用订货数据

类型	SDS 0.6X3.5X100	版本
订货号	9008330000	螺丝刀, 螺丝刀
GTIN (EAN)	4032248056286	
数量	1 ST	
类型	SDS 0.6X3.5X200	版本
订货号	9010110000	螺丝刀, 螺丝刀
GTIN (EAN)	4032248300754	
数量	1 ST	
类型	SDIS 0.6X3.5X100	版本
订货号	9008390000	螺丝刀, 螺丝刀
GTIN (EAN)	4032248056354	
数量	1 ST	