

DRW273615LT

Weidmüller Interface GmbH & Co. KG
 Klingenbergstraße 26
 D-32758 Detmold
 Germany

www.weidmueller.com

产品图片



插图类似

D-SERIES DRW中的各个继电器

- 2个转换器触点
- 可选AC或DC线圈
- 带有测试按钮和内置状态LED

通用订货数据

版本	D-SERIES DRW / DRH, 继电器, 触点数量: 2, 转换触点 AgSnO, 额定控制电压: 115 V AC, 持续电流: 16 A, 插套联接 (4.8 mm x 0.5 mm), 测试按钮可用: 可配置
订货号	2765510000
类型	DRW273615LT
GTIN (EAN)	4064675076681
数量	10 items

技术数据

审批

MAMID 认证



ROHS

一致

UL File Number Search

[UL 网站](#)

cURus 证书号

E312083

尺寸和重量

深	48 mm	深度 (英寸)	1.8898 inch
高度	36 mm	高度 (英寸)	1.4173 inch
宽度	36 mm	宽度 (英寸)	1.4173 inch
净重	53.5 g		

温度

存储温度	-40 °C...60 °C	环境温度	-40 °C...60 °C
工作温度		湿度	5...85% 相对湿度, 无凝结

环保产品合规

RoHS 合规状态	合规, 无例外
REACH SVHC	不超过 0.1 wt% 的高度关注物质 (SVHC)

额定数据 UL

cURus 证书号 E312083

控制侧

额定控制电压	115 V AC	交流额定电流	21 mA
额定功率	2.5 VA	线圈电阻	2200 Ω ± 10 %
状态显示	红色 LED		

负载侧

额定开关电压	400VAC	持续电流	16 A
额定负载下的最大开关频率	0.1 Hz	最大开关电压, 交流	400 V
最大开关电压, 直流	250 V	浪涌电流	80 A / 50 ms
最大交流开关容量 (阻性)	6400 VA	最大直流开关容量 (阻性)	384 W @ 24 V
动作延时	<20 ms	断开延时	<20 ms
触点类型	2 CO contact (AgSnO)	机械使用寿命	10 x 10 ⁶ 次
最小切换功率	100 mA @ 12 V		

基本信息

测试按钮可用	可配置										
测试按钮版本	带锁测试按钮, 点动测试按钮										
机械开关位置指示器	是										
颜色编码	透明										
UL94阻燃等级组件	<table border="1"> <tr> <td>组件</td> <td>继电器测试按钮</td> </tr> <tr> <td>UL94阻燃等级</td> <td>HB</td> </tr> <tr> <td>组件</td> <td>继电器状态显示器</td> </tr> <tr> <td>UL94阻燃等级</td> <td>HB</td> </tr> <tr> <td>组件</td> <td>继电器基板</td> </tr> </table>	组件	继电器测试按钮	UL94阻燃等级	HB	组件	继电器状态显示器	UL94阻燃等级	HB	组件	继电器基板
组件	继电器测试按钮										
UL94阻燃等级	HB										
组件	继电器状态显示器										
UL94阻燃等级	HB										
组件	继电器基板										

UL94阻燃等级	V-0
组件	继电器盖
UL94阻燃等级	V-2

绝缘设计

绝缘配合根据	EN 61810-1:2008	额定电压	400 V
污染等级	3	过压等级	III
绝缘材料组	IIIa	电气间隙和爬电距离, 输入-输出	≥ 6,3 mm
控制端 - 负载端间的耐压强度	4 kVeff / 1 Min	相邻触点的介电强度	4 kVeff / 1 Min
开放式触点的介电强度	2,5 kVeff / 1 Min.	防护等级	IP20

详细标准及认证情况

cURus 证书号	E312083
-----------	---------

联接参数

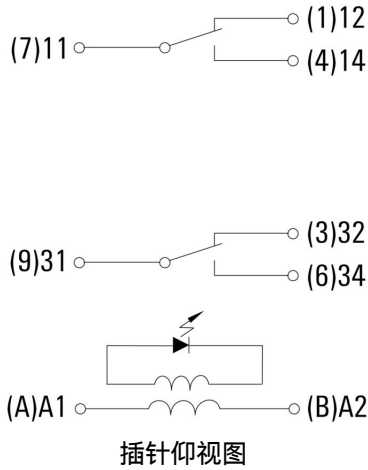
导线连接方式	插套联接 (4.8 mm x 0.5 mm)
--------	------------------------

分类

ETIM 8.0	EC001437	ETIM 9.0	EC001437
ETIM 10.0	EC001437	ECLASS 14.0	27-37-16-01
ECLASS 15.0	27-37-16-01		

图纸

接线图



Graph



直流负载极限曲线 阻性负载

Graph



电气寿命 阻性负载

Graph



交流工作电压范围

Dimensional drawing



Miscellaneous



类型编码

DRW273615LT

Weidmüller Interface GmbH & Co. KG
Klingenbergstraße 26
D-32758 Detmold
Germany

www.weidmueller.com

附件

插座



D-SERIES DRW/DRH继电器的底座

- 多达3个转换器触点
- 螺钉联接

通用订货数据

类型	SPW ECO 3CO	版本	
订货号	1220250000	D-SERIES DRW / DRH, 继电器底座, 触点数量: 3, 转换触点, 持续电流:	
GTIN (EAN)	4032248100101	16 A, 螺钉联接	
数量	10 ST		

保护模块



用于D-SERIES继电器底座的可插拔保护模块, 具有可选的保护功能。

- 带续流二极管或RC滤波器

通用订货数据

类型	RIM 5 6/230VAC	版本	
订货号	1174670000	D-SERIES, RC滤波器, 额定控制电压: 6...230 V AC, 插拔联接	
GTIN (EAN)	4032248971312		
数量	10 ST		

固定夹



D-SERIES DRW/DRH继电器的固定夹

- 金属固定夹

通用订货数据

类型	DRW/DRH CLIP M	版本	
订货号	1220260000	D-SERIES DRW / DRH, 固定夹	
GTIN (EAN)	4032248999576		
数量	10 ST		

测试按钮护盖

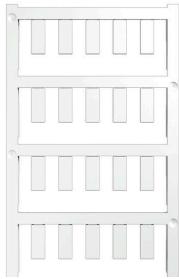
D-SERIES DRW/DRH继电器的测试按钮盖板



通用订货数据

类型	TEST LEVER BLOCK DRH/DRW	版本
订货号	7760056249	D-SERIES DRW / DRH, 测试按钮护盖
GTIN (EAN)	6944169641626	
数量	10 ST	

空白



ESG 采用 Multicard 格式, 用于多种常用电气设备, 是久经考验的标记号。高品质的设备与高对比度外观相得益彰。适合于以下设备生产商的设备: Siemens、ABB、Beckhoff 等。

优点:

- 可根据型号选择自粘式或卡入式标签
- 为断路器等设备提供导轨安装式 ESG 标记号。
- 根据说明采用激光进行个性化打印

针对定制打印: 请根据您的标签技术规范, 向我们发送一个我们标签制作软件 M-Print PRO 的文件, 或使用 M-Print PRO 在线版 (无需安装)。

通用订货数据

类型	ESG 6/15 K MC NE GE	版本
订货号	1880130000	ESG, 设备标识牌 x 15 mm, PA 66, 颜色编码: 黄色, 自我粘贴的
GTIN (EAN)	4032248478910	
数量	200 ST	
类型	ESG 6/15 K MC NE WS	版本
订货号	1880100000	ESG, 设备标识牌 x 15 mm, PA 66, 颜色编码: 白色, 自我粘贴的
GTIN (EAN)	4032248478781	
数量	200 ST	
类型	ESG 6/17 K MC NE GE	版本
订货号	1880110000	ESG, 设备标识牌 x 17 mm, PA 66, 颜色编码: 黄色, 自我粘贴的
GTIN (EAN)	4032248478798	
数量	200 ST	
类型	ESG 6/17 K MC NE WS	版本
订货号	1880120000	ESG, 设备标识牌 x 17 mm, PA 66, 颜色编码: 白色, 自我粘贴的
GTIN (EAN)	4032248478804	
数量	200 ST	
类型	ESG 9/11 K MC NE WS	版本
订货号	1857440000	ESG, 设备标识牌 x 11 mm, PA 66, 颜色编码: 白色, 自我粘贴的
GTIN (EAN)	4032248402731	
数量	200 ST	

DRW273615LT

Weidmüller Interface GmbH & Co. KG
Klingenbergstraße 26
D-32758 Detmold
Germany

附件

www.weidmueller.com

空白, 背部带粘胶



SM是一种用于标记控制和信号设备的MultiCard标记号。标记号可以卡入固定座里或者通过背带胶安装。可以使用PrintJet CONNECT或绘图打印机标记系统创建自定义标记号。

- 用户可以快速制作适合自己的标记号
- 无需存储标准标记号
- PrintJet打印机能持久打印, 可替代雕版方案
- 建议恶劣环境下使用ETO SM防护膜
- 支撑座可以用在西门子、ABB、Moeller和

Télémecanique的22 mm或30 mm直径的按钮上针对定制打印: 请根据您的标签技术规范, 向我们发送一个我们标签制作软件 M-Print PRO 的文件, 或使用 M-Print PRO 在线版 (无需安装)。

通用订货数据

类型	SM 18/9.5 K MC NE WS	版本
订货号	1248580000	SwitchMark, 设备标识牌, 9.5 x 18 mm, 白色
GTIN (EAN)	4050118038965	
数量	200 ST	
类型	SM 18/9.5 K MC NE GR	版本
订货号	1248610000	SwitchMark, 设备标识牌, 9.5 x 18 mm, 灰色
GTIN (EAN)	4050118038675	
数量	200 ST	
类型	SM 18/9.5 K MC NE GE	版本
订货号	1248590000	SwitchMark, 设备标识牌, 9.5 x 18 mm, 西门子 3 SB, 黄色
GTIN (EAN)	4050118038958	
数量	200 ST	

ESG 6/17



保证长期使用寿命: ESG

多色彩、多样式的标签具有极强的粘合能力, 足以确保最佳的粘合效果。双层聚酯纤维构成的基本材料非常薄, 而耐撕裂性极佳。

MultiMark 的优势

- “满足不同要求的不同材料”
- 可用于众多厂商的各类设备
- 设备标识牌采用常用设计

通用订货数据

类型	ESG 6/17 MM WS	版本
订货号	2005100000	ESG, 设备标识牌, 6 x 17 mm, 白色
GTIN (EAN)	4050118390728	
数量	3000 ST	

插座



D-SERIES DRW/DRH继电器的底座

- 多达3个转换器触点
- 螺钉联接

通用订货数据

类型	SPW ECO 3CO	版本
订货号	1220250000	D-SERIES DRW / DRH, 继电器底座, 触点数量: 3, 转换触点, 持续电流:
GTIN (EAN)	4032248 100101	16 A, 螺钉联接
数量	10 ST	