

产品图片



插图类似

D-SERIES DRL中的各个继电器

- 3个转换器触点
- 可选AC或DC线圈
- 带有内置状态LED

通用订货数据

|            |   |
|------------|---|
| 版本         | D-SERIES DRL, 继电器, 触点数量: 3, 转换触点 AgSnO, 额定控制电压: 230 V AC, 持续电流: 10 A, 插套联接 (4.8 mm x 0.5 mm), 测试按钮可用: 否 |
| 订货号        | <a href="#">2765450000</a>  |
| 类型         | DRL373730L  |
| GTIN (EAN) | 4064675076742   |
| 数量         | 10 items  |

## 技术数据

## 审批

MAMID 认证



ROHS

一致

UL File Number Search

[UL 网站](#)

cURus 证书号

E312083

## 尺寸和重量

|    |         |         |             |
|----|---------|---------|-------------|
| 深  | 36 mm   | 深度 (英寸) | 1.4173 inch |
| 高度 | 28 mm   | 高度 (英寸) | 1.1024 inch |
| 宽度 | 31.5 mm | 宽度 (英寸) | 1.2402 inch |
| 净重 | 55.6 g  |         |             |

## 温度

|      |                |      |                    |
|------|----------------|------|--------------------|
| 存储温度 | -25 °C...55 °C | 环境温度 | -25 °C...55 °C     |
| 工作温度 |                | 湿度   | 35 % 到 85 % 相对空气湿度 |

## 环保产品合规

|            |                            |
|------------|----------------------------|
| RoHS 合规状态  | 合规, 无例外                    |
| REACH SVHC | 不超过 0.1 wt% 的高度关注物质 (SVHC) |

## 额定数据UL

|           |         |
|-----------|---------|
| cURus 证书号 | E312083 |
|-----------|---------|

## 控制侧

|        |          |        |                |
|--------|----------|--------|----------------|
| 额定控制电压 | 230 V AC | 交流额定电流 | 10 mA          |
| 额定功率   | 2 VA     | 线圈电阻   | 10000 Ω ± 10 % |
| 状态显示   | 红色 LED   |        |                |

## 负载侧

|               |                        |               |                      |
|---------------|------------------------|---------------|----------------------|
| 额定开关电压        | 250 V AC               | 持续电流          | 10 A                 |
| 额定负载下的最大开关频率  | 0.1 Hz                 | 最大开关电压, 交流    | 250 V                |
| 浪涌电流          | 50 A / 50 ms           | 最大交流开关容量 (阻性) | 2500 VA              |
| 最大直流开关容量 (阻性) | 300 W @ 24 V           | 动作延时          | <20 ms               |
| 断开延时          | <20 ms                 | 触点类型          | 3 CO contact (AgSnO) |
| 机械使用寿命        | 10 x 10 <sup>6</sup> 次 | 最小切换功率        | 10 mA @ 12 V         |

## 基本信息

|            |          |          |
|------------|----------|----------|
| 测试按钮可用     | 否        |          |
| 机械开关位置指示器  | 是        |          |
| 颜色编码       | 透明       |          |
| UL94阻燃等级组件 | 组件       | 继电器盖     |
|            | UL94阻燃等级 | V-2      |
|            | 组件       | 继电器基板    |
|            | UL94阻燃等级 | V-0      |
|            | 组件       | 继电器状态显示器 |
|            | UL94阻燃等级 | HB       |

技术数据

绝缘设计

|                  |                  |                 |                  |
|------------------|------------------|-----------------|------------------|
| 额定电压             | 250 V            | 污染等级            | 3                |
| 过压等级             | III              | 绝缘材料组           | IIIa             |
| 电气间隙和爬电距离, 输入-输出 | ≥ 4 mm           | 控制端 - 负载端间的耐压强度 | 2.5 kV有效 / 1 min |
| 相邻触点的介电强度        | 2kVeff / 1min    | 开放式触点的介电强度      | 1.2kVeff / 1 分钟  |
| 抗冲击耐压            | 5 kV (1.2/50 µs) | 防护等级            | IP20             |

详细标准及认证情况

|           |         |
|-----------|---------|
| cURus 证书号 | E312083 |
|-----------|---------|

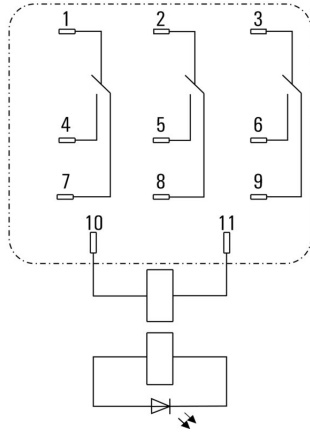
联接参数

|        |                        |
|--------|------------------------|
| 导线连接方式 | 插套联接 (4.8 mm x 0.5 mm) |
|--------|------------------------|

分类

|             |             |             |             |
|-------------|-------------|-------------|-------------|
| ETIM 8.0    | EC001437    | ETIM 9.0    | EC001437    |
| ETIM 10.0   | EC001437    | ECLASS 14.0 | 27-37-16-01 |
| ECLASS 15.0 | 27-37-16-01 |             |             |

接线图



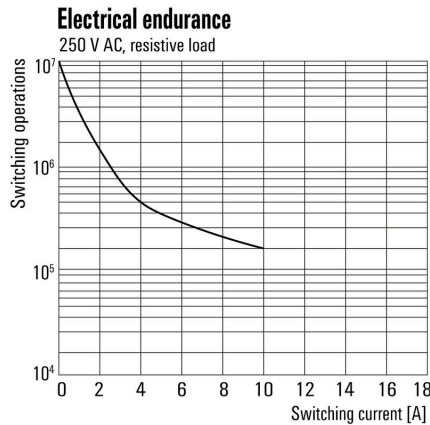
插针仰视图

直流负载极限曲线



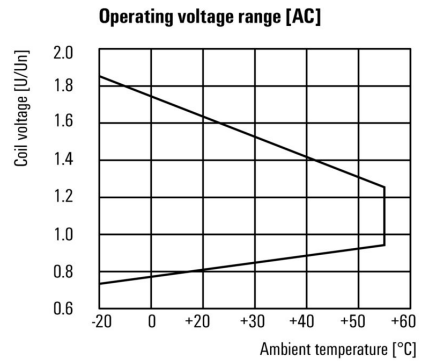
直流负载极限曲线 阻性负载

Graph



电气寿命

Graph

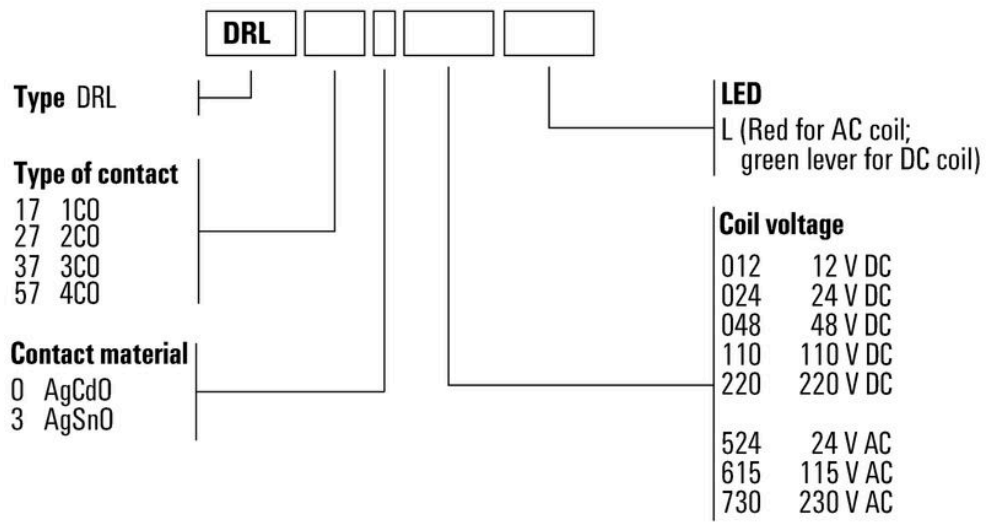


直流工作电压范围

Dimensional drawing



Miscellaneous



类型编码

DRL373730L

Weidmüller Interface GmbH & Co. KG  
Klingenbergstraße 26  
D-32758 Detmold  
Germany

附件

www.weidmueller.com

插座



D-SERIES DRL继电器的插座

- 2、3和4个转换器触点
- 螺钉联接

通用订货数据

|            |                            |  |  |
|------------|----------------------------|--|--|
| 类型         | SLD F 3CO                  | 版本   |  |
| 订货号        | <a href="#">7760056226</a> | D-SERIES DRL, 继电器底座, 触点数量: 3, 转换触点, 持续电流: 10 A, 螺钉联接 |  |
| GTIN (EAN) | 6944 169634024             |  |  |
| 数量         | 10 ST                      |  |  |

LED



用于D-SERIES继电器底座的可插拔保护模块, 具有可选的保护功能。

- 带绿色LED

通用订货数据

|            |                            |   |  |
|------------|----------------------------|---|--|
| 类型         | RIM 3 110/230VUC           | 版本  |  |
| 订货号        | <a href="#">7940018455</a> | D-SERIES, LED模块, 额定控制电压: 110...230 V UC, 插拔联接 |  |
| GTIN (EAN) | 4032248878185              |   |  |
| 数量         | 10 ST                      |   |  |

保护模块



用于D-SERIES继电器底座的可插拔保护模块, 具有可选的保护功能。

- 带续流二极管或RC滤波器

通用订货数据

|            |                            |   |  |
|------------|----------------------------|---|--|
| 类型         | RIM 3 110/230VAC           | 版本  |  |
| 订货号        | <a href="#">7760056014</a> | D-SERIES, RC滤波器, 额定控制电压: 110...230 V AC, 插拔联接 |  |
| GTIN (EAN) | 4032248878109              |   |  |
| 数量         | 10 ST                      |   |  |

DRL373730L

Weidmüller Interface GmbH & Co. KG  
Klingenbergstraße 26  
D-32758 Detmold  
Germany

www.weidmueller.com

附件

|            |                            |   |
|------------|----------------------------|---|
| 类型         | RIM 3 110/230VAC LED       | 版本  |
| 订货号        | <a href="#">7760056045</a> | D-SERIES, RC滤波器, 额定控制电压: 110...230 V AC, 插拔联接 |
| GTIN (EAN) | 4032248878147              |   |
| 数量         | 10 ST                      |   |

固定夹

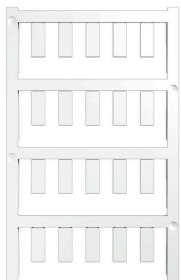


D-SERIES DRL继电器的固定夹  
• 金属固定夹

通用订货数据

|            |                            |               |
|------------|----------------------------|---------------|
| 类型         | SLD CLIP 3CO M             | 版本            |
| 订货号        | <a href="#">7760056234</a> | D-SERIES, 固定夹 |
| GTIN (EAN) | 6944169634048              |               |
| 数量         | 10 ST                      |               |

空白



ESG 采用 Multicard 格式, 用于多种常用电气设备, 是久经考验的标记号。高品质的设备与高对比度外观相得益彰。适合于以下设备生产商的设备: Siemens、ABB、Beckhoff 等。

优点:

- 可根据型号选择自粘式或卡入式标签
- 为断路器等设备提供导轨安装式 ESG 标记号。
- 根据说明采用激光进行个性化打印

针对定制打印: 请根据您的标签技术规范, 向我们发送一个我们标签制作软件 M-Print PRO 的文件, 或使用 M-Print PRO 在线版 (无需安装)。

通用订货数据

|            |                            |  |
|------------|----------------------------|--|
| 类型         | ESG 6/15 K MC NE WS        | 版本   |
| 订货号        | <a href="#">1880100000</a> | ESG, 设备标识牌 x 15 mm, PA 66, 颜色编码: 白色, 自我粘贴的 |
| GTIN (EAN) | 4032248478781              |  |
| 数量         | 200 ST                     |  |
| 类型         | ESG 6/15 K MC NE GE        | 版本   |
| 订货号        | <a href="#">1880130000</a> | ESG, 设备标识牌 x 15 mm, PA 66, 颜色编码: 黄色, 自我粘贴的 |
| GTIN (EAN) | 4032248478910              |  |
| 数量         | 200 ST                     |  |
| 类型         | ESG 6/17 K MC NE GE        | 版本   |
| 订货号        | <a href="#">1880110000</a> | ESG, 设备标识牌 x 17 mm, PA 66, 颜色编码: 黄色, 自我粘贴的 |
| GTIN (EAN) | 4032248478798              |  |
| 数量         | 200 ST                     |  |
| 类型         | ESG 6/17 K MC NE WS        | 版本   |
| 订货号        | <a href="#">1880120000</a> | ESG, 设备标识牌 x 17 mm, PA 66, 颜色编码: 白色, 自我粘贴的 |
| GTIN (EAN) | 4032248478804              |  |
| 数量         | 200 ST                     |  |

**DRL373730L**

**Weidmüller Interface GmbH & Co. KG**  
 Klingenbergstraße 26  
 D-32758 Detmold  
 Germany

www.weidmueller.com

附件

|            |                            |  |
|------------|----------------------------|--|
| 类型         | ESG 9/11 K MC NE WS        | 版本   |
| 订货号        | <a href="#">1857440000</a> | ESG, 设备标识牌 x 11 mm, PA 66, 颜色编码: 白色, 自我粘贴的 |
| GTIN (EAN) | 4032248402731              |  |
| 数量         | 200 ST                     |  |

**ESG 6/15**



保证长期使用寿命: ESG  
 多色彩、多样式的标签具有极强的粘合能力, 足以确保最佳的粘合效果。双层聚酯纤维构成的基本材料非常薄, 而耐撕裂性极佳。

MultiMark 的优势

- “满足不同要求的不同材料”
- 可用于众多厂商的各类设备
- 设备标识牌采用常用设计

通用订货数据

|            |                            |                           |
|------------|----------------------------|---------------------------|
| 类型         | ESG 6/15 MM WS             | 版本                        |
| 订货号        | <a href="#">2619940000</a> | ESG, 设备标识牌, 6 x 15 mm, 白色 |
| GTIN (EAN) | 4050118626148              |                           |
| 数量         | 3000 ST                    |                           |

**ESG 6/17**



保证长期使用寿命: ESG  
 多色彩、多样式的标签具有极强的粘合能力, 足以确保最佳的粘合效果。双层聚酯纤维构成的基本材料非常薄, 而耐撕裂性极佳。

MultiMark 的优势

- “满足不同要求的不同材料”
- 可用于众多厂商的各类设备
- 设备标识牌采用常用设计

通用订货数据

|            |                            |                           |
|------------|----------------------------|---------------------------|
| 类型         | ESG 6/17 MM WS             | 版本                        |
| 订货号        | <a href="#">2005100000</a> | ESG, 设备标识牌, 6 x 17 mm, 白色 |
| GTIN (EAN) | 4050118390728              |                           |
| 数量         | 3000 ST                    |                           |

## 配套联接件

### 插座



#### D-SERIES DRL继电器的插座

- 2、3和4个转换器触点
- 螺钉联接

### 通用订货数据

|            |                            |  |  |
|------------|----------------------------|--|--|
| 类型         | SLD F 3CO                  | 版本   |  |
| 订货号        | <a href="#">7760056226</a> | D-SERIES DRL, 继电器底座, 触点数量: 3, 转换触点, 持续电流: 10 A, 螺钉联接 |  |
| GTIN (EAN) | 6944 169634024             |  |  |
| 数量         | 10 ST                      |  |  |