

产品图片



插图类似

D-SERIES DRR中的各个继电器

- 3个转换器触点
- 可选AC或DC线圈
- 带有内置状态LED

通用订货数据

版本	D-SERIES DRR, 继电器, 触点数量: 3, 转换触点 AgSnO, 额定控制电压: 48 V DC, 持续电流: 10 A, 插拔联接, 测试按钮可用: 否
订货号	2765080000
类型	DRR373048L
GTIN (EAN)	4064675077114
数量	10 items
交货状态	本产品即将停产。
最后下单日期	2026-11-30T00:00:00+01:00

技术数据

审批

MAMID 认证



ROHS

一致

UL File Number Search

[UL 网站](#)

cURus 证书号

E312083

尺寸和重量

深	66 mm	深度 (英寸)	2.5984 inch
高度	34.5 mm	高度 (英寸)	1.3583 inch
宽度	34.5 mm	宽度 (英寸)	1.3583 inch
净重	75.77 g		

温度

存储温度	-25 °C...55 °C	环境温度	-25 °C...55 °C
工作温度		湿度	5...85% 相对湿度, 无凝结

环保产品合规

RoHS 合规状态	合规, 无例外
REACH SVHC	不超过 0.1 wt% 的高度关注物质 (SVHC)

额定数据 UL

cURus 证书号	E312083
-----------	---------

控制侧

额定控制电压	48 V DC	直流额定电流	29.2 mA
额定功率	1.5 W	线圈电阻	1640 Ω ± 10 %
状态显示	绿色 LED		

负载侧

额定开关电压	250 V AC	持续电流	10 A
额定负载下的最大开关频率	0.1 Hz	最大开关电压, 交流	250 V
浪涌电流	50 A / 50 ms	最大交流开关容量 (阻性)	2500 VA
最大直流开关容量 (阻性)	240 W @ 24 V	动作延时	<30 ms
断开延时	<20 ms	触点类型	3 CO contact (AgSnO)
机械使用寿命	10 x 10 ⁶ 次	最小切换功率	10 mA @ 12 V

基本信息

测试按钮可用	否	
机械开关位置指示器	是	
颜色编码	透明	
UL94阻燃等级组件	组件	继电器状态显示器
	UL94阻燃等级	HB
	组件	继电器基板
	UL94阻燃等级	V-0
	组件	继电器盖
	UL94阻燃等级	V-2

技术数据

绝缘设计

额定电压	250 V	污染等级	3
过压等级	III	绝缘材料组	IIIa
电气间隙和爬电距离, 输入-输出	≥ 3 mm	控制端 - 负载端间的耐压强度	2,5 kVeff / 1 Min.
相邻触点的介电强度	2,5 kVeff / 1 Min.	开放式触点的介电强度	1.2kVeff / 1 分钟
抗冲击耐压	4 kV (1.2 / 50 µs)	防护等级	IP20

详细标准及认证情况

cURus 证书号	E312083
-----------	---------

联接参数

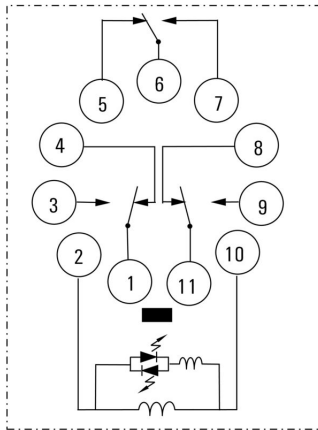
导线连接方式	插拔联接
--------	------

分类

ETIM 8.0	EC001437	ETIM 9.0	EC001437
ETIM 10.0	EC001437	ECLASS 14.0	27-37-16-01
ECLASS 15.0	27-37-16-01		

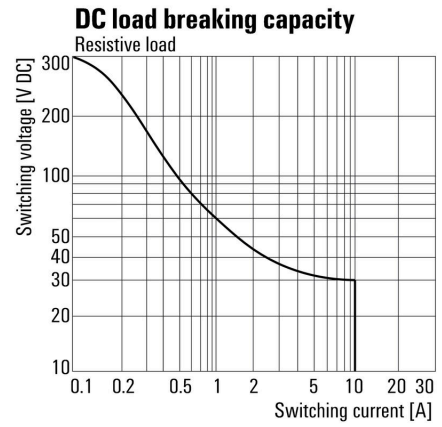
图纸

接线图



插针仰视图

Graph



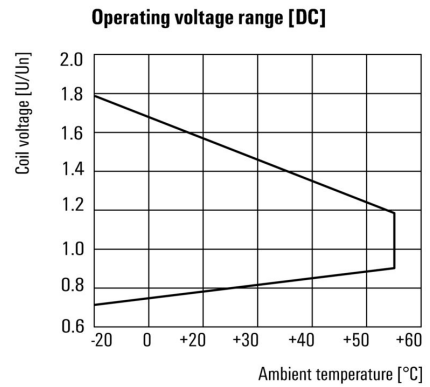
直流负载极限曲线 阻性负载

Graph



电气寿命

Graph



直流工作电压范围

Dimensional drawing



Miscellaneous



类型编码

DRR373048L

Weidmüller Interface GmbH & Co. KG
Klingenbergstraße 26
D-32758 Detmold
Germany

www.weidmuller.com

附件

插座



D-SERIES DRR继电器的底座

- 2个或3个转换器触点
- 螺钉联接

通用订货数据

类型	SRD 3CO ECO	版本	
订货号	1132820000	D-SERIES DRR, 继电器底座, 触点数量: 3, 转换触点, 持续电流: 12 A, 螺钉联接	
GTIN (EAN)	4032248952670		
数量	10 ST		

保护模块



用于D-SERIES继电器底座的可插拔保护模块，具有可选的保护功能。

- 带续流二极管或RC滤波器

通用订货数据

类型	RIM 5 6/230VDC	版本	
订货号	1174650000	D-SERIES, 续流二极管, 额定控制电压: 6...230 V DC, 插拔联接	
GTIN (EAN)	4032248971305		
数量	10 ST		

固定夹



D-SERIES DRR继电器的固定夹

- 金属固定夹

通用订货数据

类型	DRR CLIP M	版本	
订货号	1134160000	D-SERIES DRR, 固定夹	
GTIN (EAN)	4032248953479		
数量	10 ST		

附件

空白



ESG 采用 Multicard 格式, 用于多种常用电气设备, 是久经考验的标记号。高品质的设备与高对比度外观相得益彰。适合于以下设备生产商的设备: Siemens、ABB、Beckhoff 等。

优点:

- 可根据型号选择自粘式或卡入式标签
- 为断路器等设备提供导轨安装式 ESG 标记号。
- 根据说明采用激光进行个性化打印

针对定制打印: 请根据您的标签技术规范, 向我们发送一个我们标签制作软件 M-Print PRO 的文件, 或使用 M-Print PRO 在线版 (无需安装)。

通用订货数据

类型	ESG 6/15 K MC NE WS	版本
订货号	1880100000	ESG, 设备标识牌 x 15 mm, PA 66, 颜色编码: 白色, 自我粘贴的
GTIN (EAN)	4032248478781	
数量	200 ST	
类型	ESG 6/15 K MC NE GE	版本
订货号	1880130000	ESG, 设备标识牌 x 15 mm, PA 66, 颜色编码: 黄色, 自我粘贴的
GTIN (EAN)	4032248478910	
数量	200 ST	
类型	ESG 6/17 K MC NE GE	版本
订货号	1880110000	ESG, 设备标识牌 x 17 mm, PA 66, 颜色编码: 黄色, 自我粘贴的
GTIN (EAN)	4032248478798	
数量	200 ST	
类型	ESG 6/17 K MC NE WS	版本
订货号	1880120000	ESG, 设备标识牌 x 17 mm, PA 66, 颜色编码: 白色, 自我粘贴的
GTIN (EAN)	4032248478804	
数量	200 ST	
类型	ESG 9/11 K MC NE WS	版本
订货号	1857440000	ESG, 设备标识牌 x 11 mm, PA 66, 颜色编码: 白色, 自我粘贴的
GTIN (EAN)	4032248402731	
数量	200 ST	

空白, 背部带粘胶



SM是一种用于标记控制和信号设备的MultiCard标记号。标记号可以卡入固定座里或者通过背带胶安装。可以使用PrintJet CONNECT或绘图打印机标记系统创建自定义标记号。

- 用户可以快速制作适合自己的标记号
- 无需存储标准标记号
- PrintJet打印机能持久打印, 可替代雕版方案
- 建议恶劣环境下使用ETO SM防护膜
- 支撑座可以用在西门子、ABB、Moeller和Télémeccanique的22 mm或30 mm直径的按钮上

针对定制打印: 请根据您的标签技术规范, 向我们发送一个我们标签制作软件 M-Print PRO 的文件, 或使用 M-Print PRO 在线版 (无需安装)。

附件

通用订货数据

类型	SM 18/9.5 K MC NE WS	版本
订货号	1248580000	SwitchMark, 设备标识牌, 9.5 x 18 mm, 白色
GTIN (EAN)	4050118038965	
数量	200 ST	
类型	SM 18/9.5 K MC NE GR	版本
订货号	1248610000	SwitchMark, 设备标识牌, 9.5 x 18 mm, 灰色
GTIN (EAN)	4050118038675	
数量	200 ST	
类型	SM 18/9.5 K MC NE GE	版本
订货号	1248590000	SwitchMark, 设备标识牌, 9.5 x 18 mm, 西门子 3 SB, 黄色
GTIN (EAN)	4050118038958	
数量	200 ST	

ESG 6/15



保证长期使用寿命: ESG
多色彩、多样式的标签具有极强的粘合能力, 足以确保最佳的粘合效果。双层聚酯纤维构成的基本材料非常薄, 而耐撕裂性极佳。

MultiMark 的优势

- “满足不同要求的不同材料”
- 可用于众多厂商的各类设备
- 设备标识牌采用常用设计

通用订货数据

类型	ESG 6/15 MM WS	版本
订货号	2619940000	ESG, 设备标识牌, 6 x 15 mm, 白色
GTIN (EAN)	4050118626148	
数量	3000 ST	

ESG 6/17



保证长期使用寿命: ESG
多色彩、多样式的标签具有极强的粘合能力, 足以确保最佳的粘合效果。双层聚酯纤维构成的基本材料非常薄, 而耐撕裂性极佳。

MultiMark 的优势

- “满足不同要求的不同材料”
- 可用于众多厂商的各类设备
- 设备标识牌采用常用设计

通用订货数据

类型	ESG 6/17 MM WS	版本
订货号	2005100000	ESG, 设备标识牌, 6 x 17 mm, 白色
GTIN (EAN)	4050118390728	
数量	3000 ST	

插座



D-SERIES DRR继电器的底座

- 2个或3个转换器触点
- 螺钉联接

通用订货数据

类型	SRD 3CO ECO	版本
订货号	1132820000	D-SERIES DRR, 继电器底座, 触点数量: 3, 转换触点, 持续电流: 12 A, 螺钉联接
GTIN (EAN)	4032248952670	
数量	10 ST	