

FSR0225024 FG

Weidmüller Interface GmbH & Co. KG

Klingenbergstraße 26

D-32758 Detmold

Germany

www.weidmueller.com



根据 EN 61810-3 A 型标准，SAFESERIES（安全系列）触点延伸件使用带强制导向触点的继电器。这使其成为人员和机械防护应用中信号监控的不二之选。它能确保对控制等级的安全反馈。由 5 款不同的可插拔继电器组成，其触点版本有 2 NO+2 NC、3 NO+1 NC、4 NO+2 NC、3 NO+3 NC 和 5 NO+1 NC，并提供相匹配的螺钉插座。当应用根据 EN/ISO 13849-1 标准而设计时，能实现 PL“e”性能等级。根据 IEC/EN 62061 标准，基本部件也适用于安全应用，以便实现 SIL3 安全完整性等级。

- 符合 EN 61810-3 A 型标准带 强制导向触点的继电器
- 用于北美市场高接受度的 cULus 列名认证
- 用于中国质量标准符合性的 CQC 认证
- 已装配且已 100% 功能测试的 KIT（套件），由继电器和自带状态 LED 的插座组成
- 诊断覆盖率高达 99%

通用订货数据

版本	SAFESERIES, 继电器, 带正极驱动触点 2 个常闭和 2 个常开触点, 强行引导 (EN 61810-3 类型 A) AgSnO 镀金, 额定控制电压: 24 V DC ±10 %, 持续电流: 6 A, 插拔联接, 测试按钮可用: 否
订货号	2759040000
类型	FSR0225024 FG
GTIN (EAN)	4064675266150
数量	5 items

技术数据

审批

MAMID 认证



ROHS

一致

UL File Number Search

[UL 网站](#)

cURus 证书号

E224238

尺寸和重量

深	24 mm	深度 (英寸)	0.9449 inch
高度	40 mm	高度 (英寸)	1.5748 inch
宽度	13 mm	宽度 (英寸)	0.5118 inch
净重	20 g		

温度

存储温度	-40 °C...85 °C	环境温度	-40 °C...85 °C
工作温度		湿度	5...85%, 无冷凝

环保产品合规

RoHS 合规状态	符合要求
REACH SVHC	不超过 0.1 wt% 的高度关注物质 (SVHC)

额定数据UL

cURus 证书号	E224238
-----------	---------

控制侧

额定控制电压	24 V DC ± 10 %	直流额定电流	15 mA
额定功率	360 mW	线圈电阻	1600 Ω ± 10 %
状态显示	不		

负载侧

额定开关电压	250 V AC	持续电流	6 A
额定负载下的最大开关频率	0.1 Hz	最大开关电压, 交流	400 V
最大开关电压, 直流	250 V	浪涌电流	30 A / 20 ms
最大交流开关容量 (阻性)	1500 VA	最大直流开关容量 (阻性)	144 W @ 24 V
动作延时	<20 ms	断开延时	<20 ms
触点类型	2 NC and 2 NO contacts forcibly guided (EN 61810-3 type A) (AgSnO gold-plated)	机械使用寿命	10 x 10 ⁶ 次
最小切换功率	2 mA @ 24 V, 4 mA @ 12 V, 10 mA @ 5 V		

基本信息

工作海拔	≤ 2000 m
测试按钮可用	否
颜色编码	透明
UL94阻燃等级组件	组件 继电器盖

UL94阻燃等级	V-2
组件	继电器基板
UL94阻燃等级	V-0

绝缘设计

绝缘配合根据	IEC 61810-1	额定电压	250 V
污染等级	2	过压等级	III
电气间隙和爬电距离, 输入-输出	≥ 8 mm	控制端 - 负载端间的耐压强度	4kVeff / 1min
输入和输出端的绝缘类型	增强绝缘	相邻触点的介电强度	2.5 kV有效 / 1 min
相邻触点的绝缘类型	基础绝缘	开放式触点的介电强度	1.5kVeff / 1 分钟
输入和输出端的脉冲耐受电压	10 kV (1.2/50 µs)	防护等级	IP50
相邻触点的脉冲耐受电压	5 kV (1.2/50 µs)		

详细标准及认证情况

VDE证书号	40056378	cURus 证书号	E224238
--------	----------	-----------	---------

联接参数

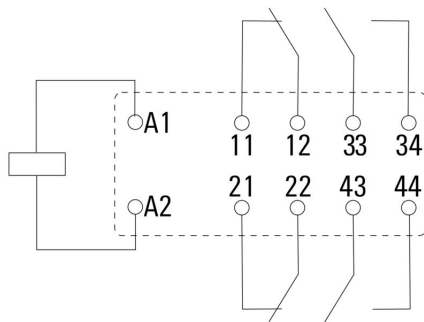
导线连接方式	插拔联接
--------	------

分类

ETIM 8.0	EC001437	ETIM 9.0	EC001437
ETIM 10.0	EC001437	ECLASS 14.0	27-37-16-01
ECLASS 15.0	27-37-16-01		

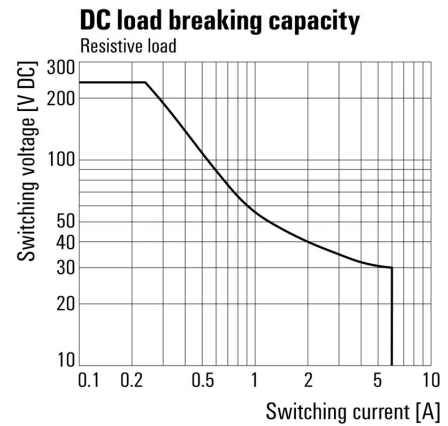
图纸

接线图

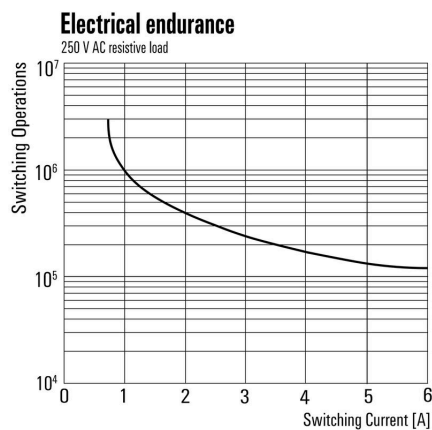


View of Pins from below

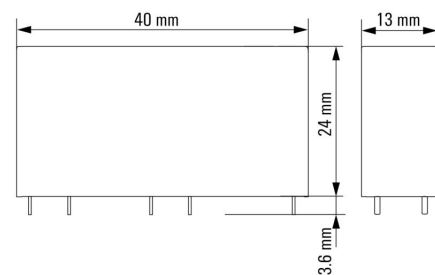
Graph



Graph



Dimensional drawing



图纸

类型编码

