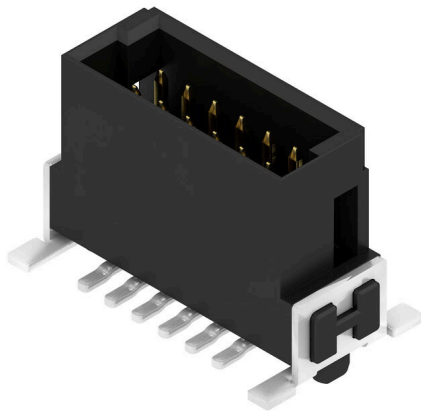


FMH3 S1/12V F1 B RL

Weidmüller Interface GmbH & Co. KG
Klingenbergstraße 26
D-32758 Detmold
Germany

www.weidmueller.com

产品图片



OMNIMATE® - 板到板接插件

紧凑型设备的灵活工程设计

在开发高效的工业设备中，尤其是在工业 4.0 领域，使用面向未来的触点系统以及优化制造工艺变得越来越重要。OMNIMATE® 板对板接插件的间距为 1.27 mm，并且由于设计不同而具有最大的灵活性。

- 灵活的设备设计 - 工业适用密度与超软导线连接组合（夹层、子母卡、扩展卡、电缆对板）
- 自动化就绪 - 专为具有高精度引脚共面和 SMT 固定的自动装配而开发
- 可靠的触点 - 由于行业适用的镀金表面，最多可进行 500 次接合 (PdNi-Au)
- 加工-就绪 - 用于回流焊的高性能 LCP 材料
- 可扩展性 - 具有高触点重叠的不同高度，确保提供从 12 至 80 回路的不同解决方案。
- 耐用的小型化 - 即使在不利的接合条件下（例如倾斜或偏移），也可以进行简单而安全的连接。

通用订货数据

版本	PCB 接插件, 插座, SMD焊接, 间距 P (单位 : mm) : 1.27 mm, 回路数: 12, 180°, Tape
订货号	2747070000
类型	FMH3 S1/12V F1 B RL
GTIN (EAN)	4064675001447
数量	280 items
产品数据	IEC: / 2.8 A UL: 150 V
包装	Tape

FMH3 S1/12V F1 B RL

Weidmüller Interface GmbH & Co. KG
Klingenbergstraße 26
D-32758 Detmold
Germany

www.weidmueller.com

技术数据

审批

MAMID 认证



ROHS

一致

UL File Number Search

[UL 网站](#)

cURus 证书号

E92202

尺寸和重量

深	7.4 mm	深度 (英寸)	0.2913 inch
高度	9.1 mm	高度 (英寸)	0.3583 inch
宽度	12.7 mm	宽度 (英寸)	0.5 inch
净重	4.03 g		

环保产品合规

RoHS 合规状态

合规, 无例外

REACH SVHC

不超过 0.1 wt% 的高度关注物质 (SVHC)

系统规格

产品系列	OMNIMATE 信号 - 板到板	联接类型	板联接
安装在印刷线路板上	SMD焊接	间距 P (单位: mm)	1.27 mm
间距 P (单位: inch)	0.050 "	出线方向	180°
回路数	12	每回路的焊脚数目	1
共面性:	0.1 mm	层数	1
插针排数	2	防护等级	IP20
通道电阻	<25 mΩ	插拔次数	500
插拔力 / 回路, 最大	0.6 N	拉力 / 回路, 最大	0.6 N

材料数据

绝缘材料	LCP	颜色编码	黑色
比色表 (相似)	RAL 9011	绝缘材料组	IIIa
绝缘电阻	≥ 10 ¹⁰ Ω	Moisture Level (MSL)	1
阻燃等级符合 UL 94	V-0	插针材料	铜合金
触点材料	铜合金	插针镀层	镍, 镀金
插头触点叠层结构	≥ 2 μm Ni / ≥ 0.4 μm PdNi / ≥ 0.05 μm Au	最低存放温度	-40 °C
最高存放温度	70 °C	最低操作温度	-55 °C
最高操作温度	125 °C		

额定数据符合 UL 1977 标准

参见认证参数	规格为最大值, 详情参见认证证书。	额定电压 (UL 1977) (过时)	150 V
--------	-------------------	---------------------	-------

包装

包装	Tape	VPE 长度	350.00 mm
VPE 宽度	345.00 mm	VPE 高度	135.00 mm

技术数据

额定数据符合 IEC 标准

额定电流, 最小回路数 (Tu = 20°C)	2.8 A	最小爬电距离	0.4 mm
最小电气间隙	0.4 mm		

重要注意事项

IPC 标准的符合性	符合性：该产品根据国际认可的标准进行开发、生产和交付，符合数据页中确保的特性，装饰性特性满足 IPC-A-610 “等级 2”。其他针对产品的权利主张可以应要求进行评估。		
------------	---	--	--

备注

分类

ETIM 8.0	EC002637	ETIM 9.0	EC002637
ETIM 10.0	EC002637	ECLASS 14.0	27-46-02-01
ECLASS 15.0	27-46-02-01		

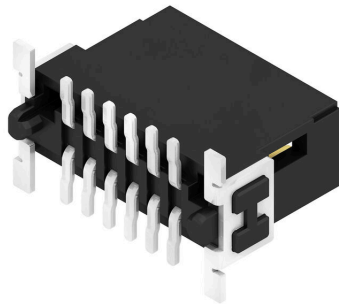
FMH3 S1/12V F1 B RL

Weidmüller Interface GmbH & Co. KG
Klingenbergstraße 26
D-32758 Detmold
Germany

www.weidmueller.com

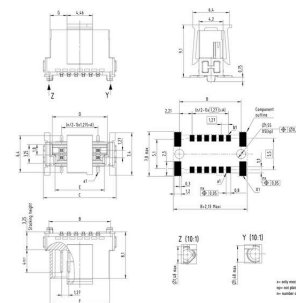
图纸

产品图片

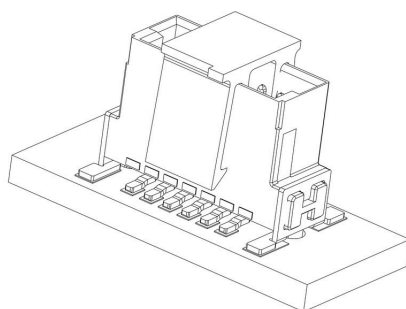


Dimensional drawing

Item	Order no.	No. of poles	A	B	C	D	E	F	G
FMH3 S1/12V F1 B RL	274710000	12	6,95	10,17	12,7	8,57	8,57	10,17	2,98
FMH3 S1/12V F1 B RL	274710000	12	6,95	13,17	15,7	11,17	11,17	12,7	4,93
FMH3 S1/12V F1 B RL	274710000	24	11,43	16,45	17,5	14,65	13,65	14,65	5,4
FMH3 S1/12V F1 B RL	274710000	24	11,43	19,45	21,5	16,45	14,65	15,65	7,4
FMH3 S1/12V F1 B RL	274710000	32	14,95	21,47	24,4	21,47	21,47	21,47	9,31
FMH3 S1/12V F1 B RL	274710000	48	24,5	29,5	34,4	31,4	31,4	31,4	11,8
FMH3 S1/12V F1 B RL	274710000	64	33,48	39,3	44,2	41,2	41,2	41,2	16,2
FMH3 S1/12V F1 B RL	274710000	80	41,37	49,13	54,0	51,0	51,0	51,0	20,7
FMH3 S1/12V F1 B RL	274710000	96	49,3	57,05	61,9	58,9	58,9	58,9	25,2



分解图纸



电流温度曲线



