

CABTITE EP A 24/50 GY

Weidmüller Interface GmbH & Co. KG
Klingenbergstraße 26
D-32758 Detmold
Germany

www.weidmueller.com



Cabtite - 电缆入口板

将不带插头的电缆和电线插入控制柜、机柜或机器中空间最小的地方，方便且节省空间。

使用 Cabtite 电缆入口板，即使在恶劣的环境中也可以进行此操作，无论是保护软管、气动/液压软管还是光纤电缆 - 您可以通过快速、轻松和节省空间的方式安装电缆 - 您可以通过快速、轻松和节省空间的方式安装电缆。仅通过一个矩形墙切口即可完成安装，因此安装时间最多节省 40%（与标准电缆接头相比）。

免用工具安装的 IP54 卡扣式电缆入口板根据 DIN EN 60529 标准进行了测试，采用经 UL94 V-0 认证的 TPE 材料制成，适用于 -40°C 至 +90°C 的温度范围。

Cabtite 电缆入口板是传统电缆接头的经济替代品。

通用订货数据

版本	电缆入口板, Cabtite (电缆进线系统), TPE, 灰色, 高度: 44 mm, 宽度: 142 mm, 深: 12 mm, -40 °C...90 °C, IP54
订货号	2743620000
类型	CABTITE EP A 24/50 GY
GTIN (EAN)	4064675123330
数量	10 items

CABTITE EP A 24/50 GY

Weidmüller Interface GmbH & Co. KG
Klingenbergstraße 26
D-32758 Detmold
Germany

www.weidmueller.com

技术数据

审批

MAMID 认证



ROHS 一致
UL File Number Search [UL 网站](#)
cURus 证书号 E223801

尺寸和重量

深	12 mm	深度 (英寸)	0.4724 inch
高度	44 mm	高度 (英寸)	1.7323 inch
宽度	142 mm	宽度 (英寸)	5.5905 inch
最小壁厚	1.5 mm	最大壁厚	2.5 mm
净重	46.1 g		

温度

工作温度 -40 °C...90 °C

环保产品合规

RoHS 合规状态 合规, 无例外
REACH SVHC 不超过 0.1 wt% 的高度关注物质 (SVHC)

常规信息

硅胶	无	阻燃等级符合 UL 94	V-0
防护等级	IP54	基础材料	TPE
防护等级 (UL)	Type 1, Type 12		

可连接电缆的数量

安装方式	直接卡在导轨上		
Number of connectable cables	50		
电缆接入口	数量	33	
	电缆直径, 最小值	1 mm	
	电缆直径, 最大值	5.3 mm	
电缆类型	圆形电缆		
	数量	9	
	电缆直径, 最小值	1 mm	
电缆类型	电缆直径, 最大值	6.4 mm	
	圆形电缆		
	数量	8	
电缆类型	电缆直径, 最小值	1 mm	
	电缆直径, 最大值	8.3 mm	
	圆形电缆		

分类

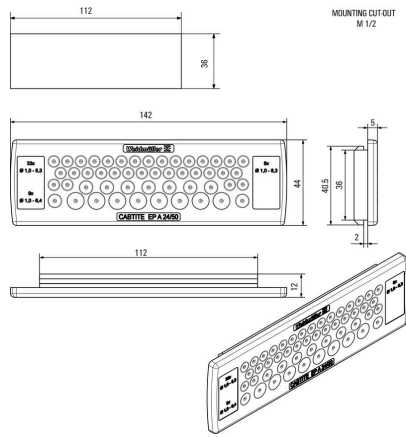
ETIM 8.0	EC002624	ETIM 9.0	EC002624
ETIM 10.0	EC002624	ECLASS 14.0	27-18-28-15
ECLASS 15.0	27-18-28-15		

CABTITE EP A 24/50 GY

Weidmüller Interface GmbH & Co. KG
Klingenbergstraße 26
D-32758 Detmold
Germany

图纸

www.weidmueller.com



CABTITE EP A 24/50 GY

Weidmüller Interface GmbH & Co. KG
Klingenbergstraße 26
D-32758 Detmold
Germany

www.weidmueller.com

附件

用于重载接插件的矩形分压冲头



魏德米勒冲压工具是您在电气柜上打孔时的理想选择！

- PG 电缆接头
- M 电缆接头
- 特殊电缆接头 不适用于不锈钢！

通用订货数据

类型	KOK-112X36	版本	
订货号	9204870000	Sheet holes	
GTIN (EAN)	4032248693801		
数量	1 ST		