

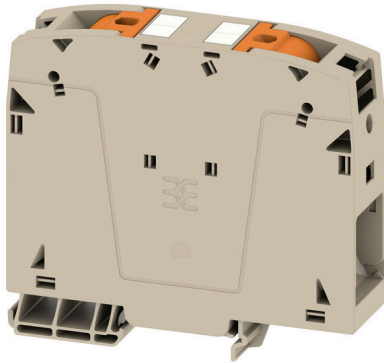
**A2C 95/120 DL****Weidmüller Interface GmbH & Co. KG**

Klingenbergstraße 26

D-32758 Detmold

Germany

www.weidmueller.com



开关设备和机柜需要在狭窄空间内装入越来越多的组件。作为电源输入的一部分，导线的联接工作正在变得越来越具有挑战性，尤其是横截面积较大的导线。魏德米勒全方位系列联接解决方案有助于在具有挑战性的空间条件下便利地完成接线工作。紧凑型设计和多种实用接线方式的组合可为开关设备和机柜带来简单、高效、节省空间的供电电源。

**通用订货数据**

版本	直通型接线端子, PUSH IN, 95 mm <sup>2</sup> , 1000 V, 232 A, 深褐
订货号	<a href="#">2742120000</a>
类型	A2C 95/120 DL
GTIN (EAN)	4064675002789
数量	5 items

技术数据

审批

MAMID 认证



ROHS

一致

尺寸和重量

深	90 mm	深度 (英寸)	3.5433 inch
高度	101.5 mm	高度 (英寸)	3.9961 inch
宽度	25 mm	宽度 (英寸)	0.9842 inch
净重	170 g		

温度

存储温度	-25 °C...55 °C	环境温度	-60 °C...85 °C
最小持续工作温度	-60 °C	最大持续工作温度	130 °C

环保产品合规

RoHS 合规状态	合规, 无例外
REACH SVHC	不超过 0.1 wt% 的高度关注物质 (SVHC)

额定数据IECEX/ATEX

ATEX 证书号	TUEV16ATEX7909U	IECEX 证书号	IECEXTUR16.0036U
最大电压 (欧洲防爆标准ATEX)	1100 V	电流 (ATEX)	211 A
导线最大压接面积(ATEX)	120 mm <sup>2</sup>	最大电压 (国际电工委员会IECEX)	1100 V
电流 (IECEX)	211 A	导线最大压接面积 (IECEX)	120 mm <sup>2</sup>

其它技术参数

开放端	关闭的	固定类型	TS 35
防爆版	是	安装方式	直接卡在导轨上

可压接导线 (其它联接)

其他联接方式的接口类型	PUSH IN
-------------	---------

可压接导线 (额定联接)

导线最大压接面积 AWG	AWG 3/0	连接方向	水平进线
剥线长度	40 mm	联接类型	PUSH IN
联接点数量	2	压接范围, 最大	120 mm <sup>2</sup>
压接范围, 最小	25 mm <sup>2</sup>	螺丝刀口尺寸	1.0 x 5.5 mm
导线最小压接面积 AWG	AWG 4	导线连接截面积, 多股细导线, 带管状端头 DIN 46228/4, 最大	95 mm <sup>2</sup>
导线连接截面积, 多股细导线, 带管状端头 DIN 46228/4, 最小	25 mm <sup>2</sup>	导线连接截面积, 多股细导线, 带管状端头 DIN 46228/1, 最大	95 mm <sup>2</sup>
导线连接截面积, 多股细导线, 带管状端头 DIN 46228/1, 最小	25 mm <sup>2</sup>	最大压接面积 软导线	120 mm <sup>2</sup>
最小多股导线接线截面积	25 mm <sup>2</sup>	接线截面积, 多股线, 最大	120 mm <sup>2</sup>
接线截面积, 多股线, 最小	25 mm <sup>2</sup>	导线连接截面积, 单股硬导线, 最大	120 mm <sup>2</sup>
导线连接截面积, 单股硬导线, 最小	25 mm <sup>2</sup>	接线截面积, 多股细导线, 最小	25 mm <sup>2</sup>

## 技术数据

## 材料参数

基础材料	Wemid	颜色编码	深褐
触发元件颜色	橙色	阻燃等级符合 UL 94	V-0

## 系统特征值

必须的端板	无	电位数量	1
层数	1	每层压接点数量	2
每层电位点数量	1	层, 内部桥接	无
安装导轨已装备	TS 35	PEN功能	无

## 通用的

导线最大压接面积 AWG	AWG 3/0	导线最小压接面积 AWG	AWG 4
标准	IEC 60947-7-1	安装导轨已装备	TS 35

## 额定数据

额定横截面	95 mm <sup>2</sup>	额定电压	1000 V
额定直流电压	1500 V	额定电流	232 A
最大电流	232 A	标准	IEC 60947-7-1
额定浪涌电压	8 kV	功率损耗符合 IEC 60947-7-x	7.42 W
过压等级	III	污染等级	3

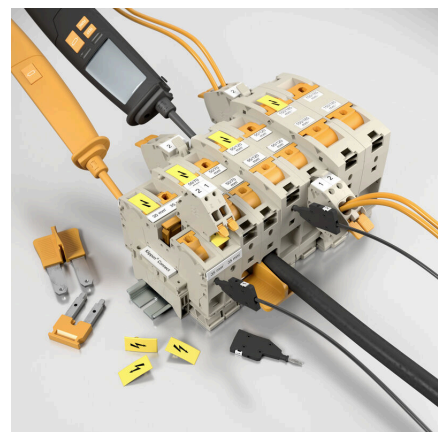
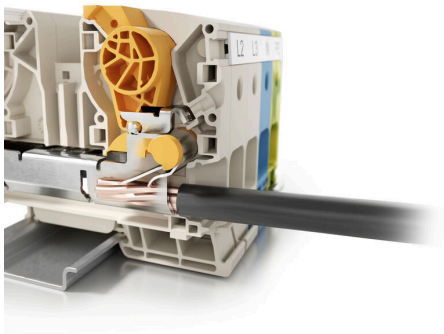
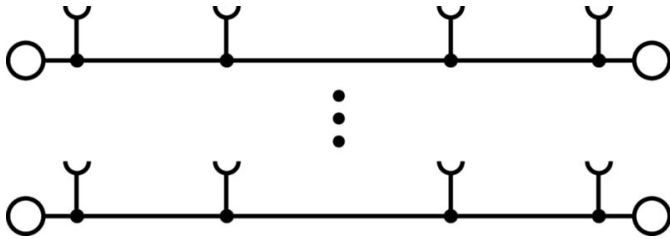
## 重要注意事项

产品信息	如果使用必须在电线入口中安装的交叉连接器, 则最大可连接电线将减少一种电线尺寸。
------	--

## 分类

ETIM 8.0	EC000897	ETIM 9.0	EC000897
ETIM 10.0	EC000897	ECLASS 14.0	27-25-01-01
ECLASS 15.0	27-25-01-01		

图纸



附件

尾架

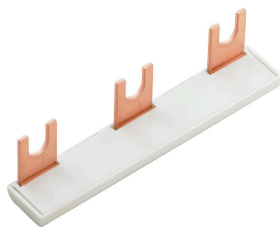


为了确保能安全可靠地安装在导轨上，避免打滑，魏德米勒产品系列还提供了固定块。可以提供带螺钉和无螺钉的规格。固定块还可用来标记。还配有测试架。

通用订货数据

类型	AEB 35 SCL/1 V0	版本
订货号	<a href="#">2661280000</a>	A-系列, 固定块
GTIN (EAN)	4050118702163	
数量	20 ST	
类型	AEB 35 SCL/1 V0 BK	版本
订货号	<a href="#">2661300000</a>	A-系列, 固定块
GTIN (EAN)	4050118702187	
数量	20 ST	
类型	AEB 35 SCL/1 V0 GY	版本
订货号	<a href="#">2661290000</a>	A-系列, 固定块
GTIN (EAN)	4050118702170	
数量	20 ST	
类型	AEB 35 SC/1	版本
订货号	<a href="#">1991920000</a>	A-系列, 固定块
GTIN (EAN)	4050118376722	
数量	50 ST	
类型	AEB 35 SC/1 BK	版本
订货号	<a href="#">2475310000</a>	A-系列, 固定块
GTIN (EAN)	4050118487114	
数量	50 ST	

横联件



附近接线端子通过横联件实现电位分配或倍增。可轻松避免额外的接线工作。即使电极破损，仍能保证接线端子的接触可靠性。魏德米勒产品组合中有适合模块化接线端子的可插拔、可拧紧横联系统。

通用订货数据

类型	ZQV 95/120N/3	版本
订货号	<a href="#">2694260000</a>	横联件 (端子), 已插入的, 橙色, 192 A, 回路数: 3, 间距 P (单位 :
GTIN (EAN)	4064675266570	mm) : 25.00, 绝缘: 是, 宽度: 23.1 mm
数量	10 ST	

**A2C 95/120 DL**

**Weidmüller Interface GmbH & Co. KG**  
Klingenbergstraße 26  
D-32758 Detmold  
Germany

www.weidmueller.com

附件

类型	ZQV 95/120N/2	版本
订货号	<a href="#">2694250000</a>	横联件 (端子), 已插入的, 橙色, 192 A, 回路数: 2, 间距 P (单位:
GTIN (EAN)	4064675266563	mm) : 25.00, 绝缘: 是, 宽度: 48 mm
数量	10 ST	

辅助联接



附加联接让单独的分接电压成为可能。比如可用于总开关之前的应急电源, 或者仅在应用内用作附加联接。

通用订货数据

类型	AAC 50-185 2X10	版本
订货号	<a href="#">2663420000</a>	辅助连接 (端子), 10 mm², 联接点数量: 2
GTIN (EAN)	4064675027966	
数量	5 ST	
类型	AAC 50-185 2X10 BK-YL	版本
订货号	<a href="#">2663450000</a>	辅助连接 (端子), 10 mm², 联接点数量: 2
GTIN (EAN)	4064675027997	
数量	5 ST	
类型	AAC 50-185 2X10 BL	版本
订货号	<a href="#">2663430000</a>	辅助连接 (端子), 10 mm², 联接点数量: 2
GTIN (EAN)	4064675027973	
数量	5 ST	
类型	AAC 50-185 2X10 GN-YL	版本
订货号	<a href="#">2663440000</a>	辅助连接 (端子), 10 mm², 联接点数量: 2
GTIN (EAN)	4064675027980	
数量	5 ST	

开槽螺丝刀



带圆形槽刀的一字螺丝刀, SD DIN 5265, ISO 2380/2, 符合 DIN 5264 标准, ISO 2380/1, 尖端为铬材料, SoftFinish 把手

通用订货数据

类型	SDS 1.0X5.5X150	版本
订货号	<a href="#">2749380000</a>	螺丝刀, 刀片宽度(B): 5.5 mm, 刀片长度: 150 mm, 刀片厚度 (A): 1 mm
GTIN (EAN)	4050118895605	
数量	1 ST	

## A2C 95/120 DL

**Weidmüller Interface GmbH & Co. KG**  
 Klingenbergstraße 26  
 D-32758 Detmold  
 Germany

www.weidmueller.com

## 附件

类型	SDS 1.0X5.5X150	版本
订货号	<a href="#">9008350000</a>	螺丝刀, 螺丝刀
GTIN (EAN)	4032248056316	
数量	1 ST	

## 测试适配器和测试插座



测试适配器和测试插头用于接线端子和测试设备之间进行电气连接。通过这种方式，就可以建立有线电气接触，并且可以轻松进行测量。

## 通用订货数据

类型	FZS 2/4 RT/80 SAKT4	版本
订货号	<a href="#">1276300000</a>	插头 (端子), 插拔联接, 2 mm <sup>2</sup> , 联接点数量: 2, 回路数: 1, 宽度: 9 mm
GTIN (EAN)	4008190026080	
数量	20 ST	