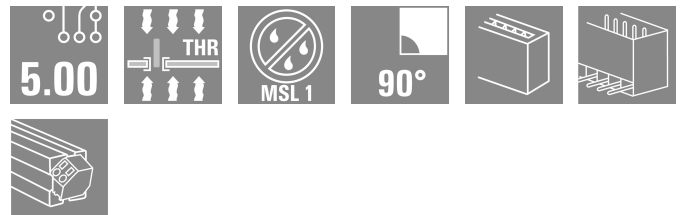
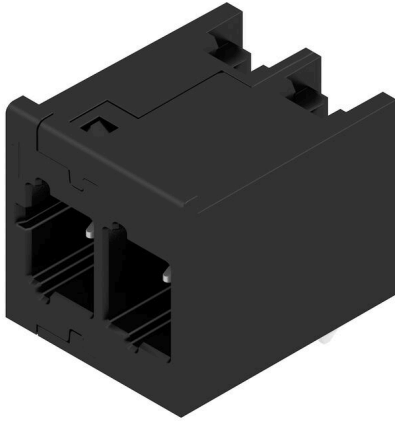


MHS 5/02 H T3 B T

Weidmüller Interface GmbH & Co. KG
Klingenbergstraße 26
D-32758 Detmold
Germany

www.weidmueller.com

产品图片



OMNIMATE® 4.0——下一演进阶段 OMNIMATE® 4.0 遵循单电缆技术 (OCT) 的发展趋势。模块化概念支持快速配置混合接口，用于在单个接插件中传输数据、信号和能量。因此，您可减少各种应用中的布线工作，简化维护并加快自动化过程。独特的 SNAP IN 联接技术，可加快布线过程。最快的联接

- 独特的 SNAP IN 联接技术带来快速、安全和免工具接线的优势
- 通过采用开放压接点的“WIRE READY” 交货方式，为连接做好准备
- 声光反馈为正确接线提供指示 创建您自己的配置
- 可通过魏德米勒产品配置器 (WMC) 进行灵活配置和订购
- 即使是单独配置的产品，也可在三天内发货
- 自动为配置产品做好供货准备 方便实现模块化混合接插件
- 电源、信号和数据传输都有灵活的组合选项
- 面向未来的单-对 以太网技术

通用订货数据

版本	PCB 接插件, 插座, THT/THR 焊接联接, 间距 P (单位: mm) : 5.00 mm, 回路数: 2, 90°, Tube
订货号	2741400000
类型	MHS 5/02 H T3 B T
GTIN (EAN)	4064675055389
数量	48 items
产品数据	IEC: 400 V / 26.8 A UL: 300 V / 18.5 A
包装	Tube

MHS 5/02 H T3 B T

Weidmüller Interface GmbH & Co. KG
Klingenbergstraße 26
D-32758 Detmold
Germany

www.weidmueller.com

技术数据

审批

MAMID 认证



ROHS

一致

UL File Number Search

[UL 网站](#)

cURus 证书号

E60693

尺寸和重量

深	14 mm	深度 (英寸)	0.5512 inch
高度	15.1 mm	高度 (英寸)	0.5945 inch
最低安装高度	11.9 mm	宽度	11.38 mm
宽度 (英寸)	0.448 inch	净重	1.78 g

温度

环境温度 -50 °C...125 °C

环保产品合规

RoHS 合规状态

合规, 无例外

REACH SVHC

不超过 0.1 wt% 的高度关注物质 (SVHC)

系统规格

产品系列	OMNIMATE 4.0	联接类型	板联接
安装在印刷线路板上	THT/THR 焊接联接	间距 P (单位: mm)	5.00 mm
间距 P (单位: inch)	0.197 "	出线方向	90°
回路数	2	每回路的焊脚数目	1
焊脚长度 (l)	3.2 mm	焊针规格	1.0 x 1.0 mm
焊接孔直径 (D)	1.4 mm	焊接孔直径公差 (D)	+ 0.1 mm
焊盘外直径	2.3 mm	基板开孔直径	2.1 mm
L1 (mm)	5.00 mm	L1 (inch)	0.197 "
层数	1	插针排数	1
防触电保护 (按照 DIN VDE 57106)	印刷线路板上方具备防触电性能	防触电保护 (按照 DIN VDE 0470)	IP 20
防护等级	IP20	通道电阻	≤5 mΩ
插拔次数	≥ 25	插拔力 / 回路, 最大	8.5 N
拉力 / 回路, 最大	8.5 N		

材料数据

绝缘材料	PA 9T	颜色编码	黑色
比色表 (相似)	RAL 9011	绝缘材料组	I
相比漏电起痕指数 (CTI)	≥ 600	Moisture Level (MSL)	1
阻燃等级符合 UL 94	V-0	插针材料	CuMg
触点材料	铜合金	插针镀层	镀锡
镀锡类型	亚光	最低存放温度	-25 °C
最高存放温度	55 °C	最低操作温度	-50 °C
最高操作温度	100 °C		

额定数据符合 UL 1059 标准

机构	CURUS	cURus 证书号	E60693
额定电压 (使用组 B / UL 1059)	300 V	额定电压 (使用组 D / UL 1059)	300 V

编制日期 12.04.2026 12:44:48 MEZ

目录日期 / 图纸

MHS 5/02 H T3 B T

Weidmüller Interface GmbH & Co. KG
 Klingenbergstraße 26
 D-32758 Detmold
 Germany

www.weidmueller.com

技术数据

额定电压 (使用组 F / UL 1059)	420 V	额定电流 (使用组 B / UL 1059)	18.5 A
额定电流 (使用组 D / UL 1059)	10 A	最小爬电距离	5.6 mm
最小电气间隙	4 mm	参见认证参数	规格为最大值, 详情参见认证证书。

额定数据符合 IEC 标准

依据标准进行测试	IEC 60664-1, IEC 61984	额定电流, 最小回路数 (Tu = 20°C)	26.8 A
额定电流, 最大回路数 (Tu = 20°C)	19.7 A	额定电流, 最小回路数 (Tu = 40°C)	23.1 A
额定电流, 最大回路数 (Tu = 40°C)	16.9 A	额定电压值 (过电压等级II/污染等级2)	400 V
额定电压值 (过电压等级III/污染等级2)	320 V	额定电压值 (过电压等级III/污染等级3)	250 V
额定冲击电压 (过压等级 II/污染等级2)	4 kV	额定冲击电压 (过压等级III/污染等级2)	4 kV
额定冲击电压 (过压等级III/污染等级3)	4 kV	最小爬电距离	5.4 mm
最小电气间隙	4 mm		

重要注意事项

IPC 标准的符合性	符合性：该产品根据国际认可的标准进行开发、生产和交付，符合数据页中确保的特性，装饰性特性满足 IPC-A-610 “等级 2”。其他针对产品的权利主张可以应要求进行评估。
备注	<ul style="list-style-type: none"> Rated current related to rated cross-section & min. No. of poles. P on drawing = pitch Rated data refer only to the component itself. Clearance and creepage distances to other components are to be designed in accordance with the relevant application standards. Diameter of solder eyelet D = 1.4+0.1mm In accordance with IEC 61984, OMNIMATE-connectors are connectors without breaking capacity (COC). During designated use, connectors are not allowed to be engaged or disengaged when live or under load Long term storage of the product with average temperature of 50 °C and maximum humidity 70%, 36 months

分类

ETIM 8.0	EC002637	ETIM 9.0	EC002637
ETIM 10.0	EC002637	ECLASS 14.0	27-46-02-01
ECLASS 15.0	27-46-02-01		

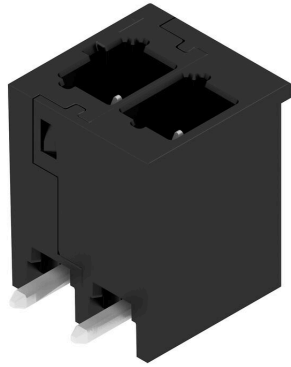
MHS 5/02 H T3 B T

Weidmüller Interface GmbH & Co. KG
Klingenbergstraße 26
D-32758 Detmold
Germany

www.weidmueller.com

图纸

产品图片



Dimensional drawing



