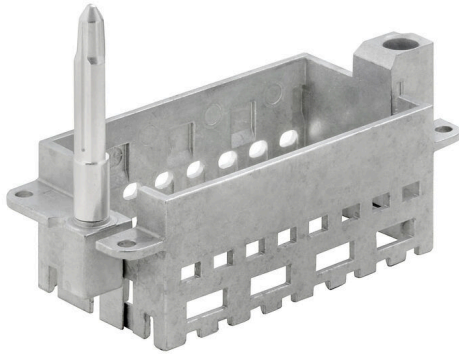


HDC MFGL 16B DA

Weidmüller Interface GmbH & Co. KG
 Klingenbergstraße 26
 D-32758 Detmold
 Germany

www.weidmueller.com



简便

创新型的滑动框架有两个规定的锁定位置用于开启或关闭。因此无需工具即能方便地进行模块安装。

通用订货数据

版本	Frame
订货号	2737020000
类型	HDC MFGL 16B DA
GTIN (EAN)	4050118823073
数量	1 items

HDC MFGL 16B DA

Weidmüller Interface GmbH & Co. KG
Klingenbergstraße 26
D-32758 Detmold
Germany

www.weidmueller.com

技术数据

审批

ROHS	一致
------	----

尺寸和重量

深	37.35 mm	深度 (英寸)	1.4705 inch
宽度	84.5 mm	宽度 (英寸)	3.3268 inch
净重	81.7 g		

环保产品合规

RoHS 合规状态	合规, 有例外
RoHS 豁免 (如适用/已知)	6c
REACH SVHC	Lead 7439-92-1
SCIP	d447edfa-0214-4f34-b5ba-82eae491b46a

安全接地数据

最大PE连接拧紧力矩	1.3 Nm	最小PE连接拧紧力矩	1.2 Nm
------------	--------	------------	--------

通用数据

安装尺寸	6	插拔次数	≥ 500
基础材料	锌压铸	系列	ModuPlug
导引脚型号	长	槽口数	4

重要注意事项

产品信息	PE 连接不再适用于带导销的版本。
------	-------------------

分类

ETIM 8.0	EC002312	ETIM 9.0	EC002312
ETIM 10.0	EC002312	ECLASS 14.0	27-44-02-92
ECLASS 15.0	27-44-02-92		

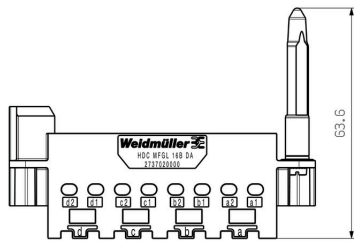
HDC MFGL 16B DA

Weidmüller Interface GmbH & Co. KG
Klingenbergstraße 26
D-32758 Detmold
Germany

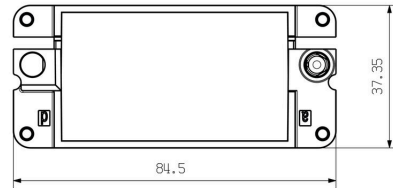
www.weidmueller.com

图纸

图纸



图纸



安装开孔

