

VPU AC II US 0 240/50 Y

Weidmüller Interface GmbH & Co. KG
 Klingenbergstraße 26
 D-32758 Detmold
 Germany

www.weidmueller.com



Abb.ähnlich

- 紧凑型 SPD 可安装在符合 NFPA 79 标准的应用中
- 无需额外安装过电流保护装置
- 额定短路电流额定值 (SCCR) 最高 200 kA
- 依据 IEC/EN 61643-11 和 UL 1449 4.Ed 标准进行了测试

通用订货数据

版本	备用避雷器, 过压保护, 单相, TN
订货号	2736500000
类型	VPU AC II US 0 240/50 Y
GTIN (EAN)	4050118825497
数量	1 items
交货状态	本产品即将停产。
最后下单日期	2026-06-01T00:00:00+02:00
替代产品	VPU AC II US 0 240/50

技术数据

审批

MAMID 认证



ROHS

一致

尺寸和重量

深	64 mm	深度 (英寸)	2.5197 inch
高度	45 mm	高度 (英寸)	1.7716 inch
宽度	18 mm	宽度 (英寸)	0.7087 inch
净重	65 g		

温度

存储温度	-40 °C...85 °C	环境温度	-40 °C...85 °C
工作温度	-40 °C...85 °C	湿度	5 - 95% 相对湿度

环保产品合规

RoHS 合规状态	合规, 无例外
REACH SVHC	不超过 0.1 wt% 的高度关注物质 (SVHC)

绝缘参数 (EN 50178)

过压等级	III	污染等级	2
------	-----	------	---

额定数据 UL

最大环境温度 (工作时)	85 °C	额定电压 UN	240 V
VPR (N-PE)	900 V	MCOV (L/N-PE)	300 V
SCCR	150 kA	In	20 kA
目录册	SPD TYPE 1	环境温度 (工作), 最小	-40 °C
VPR (L-PE)	900 V	电压类型	交流电

IEC / EN 额定数据

回路数	1	额定电压下的漏电压	0.3 mA
信号触点	否	额定电压 (交流)	240 V
低电压网络	单相, TN	电压类型	交流电
暂态过电压 - TOV	337 V	保险装置	无需保险装置 ≤160 A gG
响应时间/回退时间	≤ 25 ns	最高频率	60 Hz
最低频率	50 Hz	标准	IEC61643-11, EN61643-11, UL 1449, NFPA 79, IEC 61643-11, EN 61643-11
EN 61643-11等级	T2, T3	符合IEC 61643-11要求	II级
最大持续工作电压, Uc (AC)	300 V	能量配合 (≤10 m)	类型 II, 类型 III
放电电流 In (8/20μs) 导线-PE	20 kA	放电电流 I最大 (8/20μs) 线-PE	50 kA
SPD 类型	T2	保护级别 Up, 当电流为 IN (L/N-PE)	≤ 1.3 kV
短路时电流值 ISCCR	50 kA	后续电流熄灭能力 Ith	不考虑网络后续电流
集成备用保险丝	无		

VPU AC II US 0 240/50 Y

Weidmüller Interface GmbH & Co. KG
 Klingenbergstraße 26
 D-32758 Detmold
 Germany

www.weidmueller.com

技术数据

通用参数

光学功能显示	绿= 正常, 黄 = 警告, red = 放电器有缺陷 - 替换。	行业	能源分配
类型	过压保护	阻燃等级符合 UL 94	V-0
颜色编码	橙色	防护等级	IP20 (安装后)
工作海拔	≤ 4000 m		

通讯联接参数

联接类型	PUSH IN
------	---------

电气数据

电压类型	交流电
------	-----

通用数据

回路数	1	防护等级	IP20 (安装后)
颜色编码	橙色		

联接参数

导线连接方式	插拔联接	联接类型	螺钉联接
单股导线最大截面	35 mm ²	最大压接面积 软导线	25 mm ²

保修

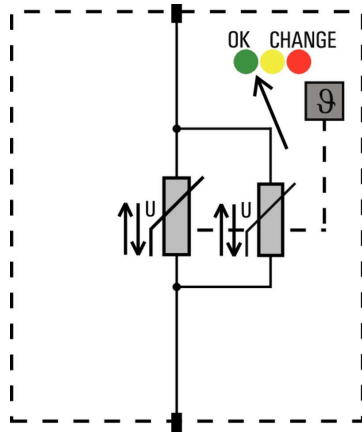
质保期	5年
-----	----

分类

ETIM 8.0	EC000941	ETIM 9.0	EC000941
ETIM 10.0	EC000941	ECLASS 14.0	27-17-12-02
ECLASS 15.0	27-17-12-02		

图纸

开关符号



Schematic circuit diagram

VPU AC II US 0 240/50 Y

Weidmüller Interface GmbH & Co. KG
Klingenbergstraße 26
D-32758 Detmold
Germany

www.weidmueller.com

附件

十字螺丝刀, Phillips型



VDE 绝缘十字螺丝刀, Phillips, SDIK PHDIN 7438, ISO 8764/2-PH, 传动轴符合 ISO 8764-PH, 高质软手柄

通用订货数据

类型	SDIK PH1 X 80	版本	
订货号	2749890000	螺丝刀, 刀片宽度(B): 1 mm, 80 mm, 刀片厚度 (A): 1	
GTIN (EAN)	4050118897098		
数量	1 ST		

开槽螺丝刀



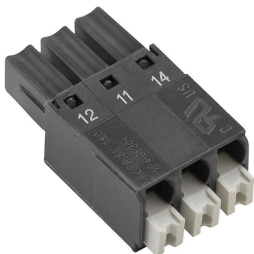
VDE 绝缘的一字螺丝刀, SDI DIN 7437, ISO 2380/2, 符合 DIN 5264 标准, ISO 2380/1, SoftFinish 把手

通用订货数据

类型	SDIS 1.0X5.5X125	版本	
订货号	2749850000	螺丝刀, 刀片宽度(B): 5.5 mm, 刀片长度: 125 mm, 刀片厚度 (A): 1 mm	
GTIN (EAN)	4050118897050		
数量	1 ST		

VPU 系列

匹配各种产品的齐全配件



通用订货数据

类型	VPU LOCKING CLIP S	版本	
订货号	2735080000		
GTIN (EAN)	4050118826050		
数量	10 ST		