

VPU AC II US 4 277/50

Weidmüller Interface GmbH & Co. KG
Klingenbergstraße 26
D-32758 Detmold
Germany

www.weidmueller.com



Picture similar

- 紧凑型 SPD 可安装在符合 NFPA 79 标准的应用中
- 无需额外安装过电流保护装置
- 额定短路电流额定值 (SCCR) 最高 200 kA
- 依据 IEC/EN 61643-11 和 UL 1449 4.Ed 标准进行了测试

通用订货数据

版本	防浪涌放电管, 低电压, 过压保护, TN-C-S, TN-S
订货号	2730610000
类型	VPU AC II US 4 277/50
GTIN (EAN)	4050118807493
数量	1 items

VPU AC II US 4 277/50

Weidmüller Interface GmbH & Co. KG
Klingenbergstraße 26
D-32758 Detmold
Germany

www.weidmueller.com

技术数据

审批

MAMID 认证



ROHS 一致

UL File Number Search [UL 网站](#)

证书号 (cULus) E354261

尺寸和重量

深	68 mm	深度 (英寸)	2.6772 inch
深度 (含 DIN 导轨)	76 mm	高度	90 mm
高度 (英寸)	3.5433 inch	宽度	72 mm
宽度 (英寸)	2.8346 inch	安装尺寸 - 高度	75 mm
净重	480 g		

温度

存储温度	-40 °C...85 °C	环境温度	-40 °C...85 °C
工作温度	-40 °C...85 °C	湿度	5 - 95% 相对湿度

环保产品合规

RoHS 合规状态	合规, 无例外
REACH SVHC	不超过 0.1 wt% 的高度关注物质 (SVHC)

绝缘参数 (EN 50178)

过压等级	III	污染等级	2
------	-----	------	---

额定数据UL

最大环境温度 (工作时)	85 °C	额定电压 UN	277 V
VPR (N-PE)	1000 V	MCOV (L-PE)	350 V
MCOV (N-PE)	350 V	SCCR	200 kA
In	20 kA	目录册	SPD TYPE 1
接线面积 AWG, 最小值	AWG 14	接线面积 AWG, 最大值	AWG 6
环境温度 (工作), 最小	-40 °C	MODE	all modes
VPR (L-L)	2000 V	VPR (L-N)	2000 V
VPR (L-PE)	1000 V	电压类型	交流电
UL 能源网络	3-phase WYE		

IEC / EN 额定数据

回路数	4	额定电压下的漏电压	0.5 mA
信号触点	否	额定电压 (交流)	277 V
低电压网络	TN-C-S, TN-S	电压类型	交流电
暂态过电压 - TOV	403 V	保险装置	无需保险装置 ≤315 A gG, 250 A gG @50 kA Isccr, 315 A gG @25 kA Isccr
响应时间/回退时间	≤ 25 ns	最高频率	60 Hz
最低频率	50 Hz	标准	IEC 61643-11, EN 61643-11, UL 1449, NFPA 79

VPU AC II US 4 277/50

Weidmüller Interface GmbH & Co. KG
 Klingenbergstraße 26
 D-32758 Detmold
 Germany

www.weidmueller.com

技术数据

EN 61643-11等级	T2, T3	符合IEC 61643-11要求	II级
最大持续工作电压, U _c (AC)	350 V	电源电压	277 V / 480 V
放电电流 I _{最大} (8/20μs) N-PE	50 kA	放电电流 I _n (8/20μs) N-PE	40 kA
能量配合 (≤10 m)	类型 II, 类型 III	放电电流 I _n (8/20μs) 导线-PE	20 kA
放电电流 I _{最大} (8/20μs) 线-PE	50 kA	SPD 类型	T2
保护级别 U _p , 当电流为 IN (L/N-PE)	≤ 1.75 kV	短路时电流值 ISCCR	50 kA
后续电流熄灭能力 I _{fi}	不考虑网络后续电流	集成备用保险丝	无

通用参数

光学功能显示	绿= 正常; 红 = 放电器有缺陷 - 替换	行业	能源分配
类型	过压保护	类型	安装外壳; 4 TE, Insta IP20
阻燃等级符合 UL 94	V-0	颜色编码	橙色, 黑色
防护等级	IP20 (安装后)	安装导轨已装备	TS 35
工作海拔	≤ 4000 m		

通讯联接参数

联接类型	PUSH IN
------	---------

电气数据

电压类型	交流电
------	-----

通用数据

回路数	4	防护等级	IP20 (安装后)
颜色编码	橙色, 黑色		

联接参数

剥线长度	18 mm	导线连接方式	螺钉联接
联接类型	螺钉联接	额定连接下的裸线长度	18 mm
最小拧紧力矩	3 Nm	最大拧紧力矩	4.5 Nm
额定连接下的压接范围	16 mm ²	压接范围, 最小	1.5 mm ²
压接范围, 最大	35 mm ²	导线最小压接面积 AWG	AWG 16
导线最大压接面积 AWG	AWG 2	单股导线的最小压接面积	1.5 mm ²
单股导线最大截面	35 mm ²	最小多股导线接线截面积	4 mm ²
最大压接面积 软导线	25 mm ²	软导线的最小压接面积, 带管状端头 (DIN2.5 mm ² 46228-1)	
软导线的最大压接面积, 带管状端头 (DIN35 mm ² 46228-1)		接线截面积, 多股线, 最小	1.5 mm ²
接线截面积, 多股线, 最大	35 mm ²		

等级 IECEx/ATEX/cUL

证书号 (cULus)	E354261
-------------	---------

保修

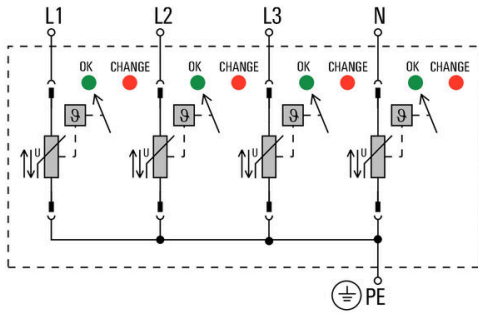
质保期	5年
-----	----

分类

ETIM 8.0	EC000941	ETIM 9.0	EC000941
ETIM 10.0	EC000941	ECLASS 14.0	27-17-12-02
ECLASS 15.0	27-17-12-02		

图纸

开关符号



Schematic circuit diagram

附件

十字螺丝刀, Phillips型



VDE 绝缘十字螺丝刀, Phillips, SDIK PHDIN 7438, ISO 8764/2-PH, 传动轴符合 ISO 8764-PH, 高质软手柄

通用订货数据

类型	SDIK PH1 X 80	版本	
订货号	2749890000	螺丝刀, 刀片宽度(B): 1 mm, 80 mm, 刀片厚度 (A): 1	
GTIN (EAN)	4050118897098		
数量	1 ST		

开槽螺丝刀



VDE 绝缘的一字螺丝刀, SDI DIN 7437, ISO 2380/2, 符合 DIN 5264 标准, ISO 2380/1, SoftFinish 把手

通用订货数据

类型	SDIS 1.0X5.5X125	版本	
订货号	2749850000	螺丝刀, 刀片宽度(B): 5.5 mm, 刀片长度: 125 mm, 刀片厚度 (A): 1 mm	
GTIN (EAN)	4050118897050		
数量	1 ST		

空白



ESG 采用 Multicard 格式, 用于多种常用电气设备, 是久经考验的标记号。高品质的设备与高对比度外观相得益彰。适合于以下设备生产商的设备: Siemens、ABB、Beckhoff 等。

优点:

- 可根据型号选择自粘式或卡入式标签
- 为断路器等设备提供导轨安装式 ESG 标记号。
- 根据说明采用激光进行个性化打印

针对定制打印: 请根据您的标签技术规范, 向我们发送一个我们标签制作软件 M-Print PRO 的文件, 或使用 M-Print PRO 在线版 (无需安装)。

VPU AC II US 4 277/50

Weidmüller Interface GmbH & Co. KG
Klingenbergstraße 26
D-32758 Detmold
Germany

www.weidmueller.com

附件

通用订货数据

类型	ESG 6/15 K MC NE WS	版本	
订货号	1880100000	ESG, 设备标识牌 x 15 mm, PA 66, 颜色编码: 白色, 自我粘贴的	
GTIN (EAN)	4032248478781		
数量	200 ST		

VPU 系列



匹配各种产品的齐全配件

通用订货数据

类型	VPU AC EXTENDER	版本	
订货号	3123500000		
GTIN (EAN)	4099987270175		
数量	8 ST		

备用避雷器



- 紧凑型 SPD 可安装在符合 NFPA 79 标准的应用中
- 无需额外安装过电流保护装置
- 额定短路电流额定值 (SCCR) 最高 200 kA
- 依据 IEC/EN 61643-11 和 UL 1449 4.Ed 标准进行了测试

通用订货数据

类型	VPU AC II US 0 277/50	版本	
订货号	2730560000	备用避雷器, 过压保护, TN, 单相	
GTIN (EAN)	4050118807547		
数量	1 ST		

VPU AC II US 4 277/50

Weidmüller Interface GmbH & Co. KG
Klingenbergstraße 26
D-32758 Detmold
Germany

附件

www.weidmueller.com

VPU 系列



匹配各种产品的齐全配件

通用订货数据

类型	VPU LOCKING CLIP S	版本	
订货号	2735080000		
GTIN (EAN)	4050118826050		
数量	10 ST		