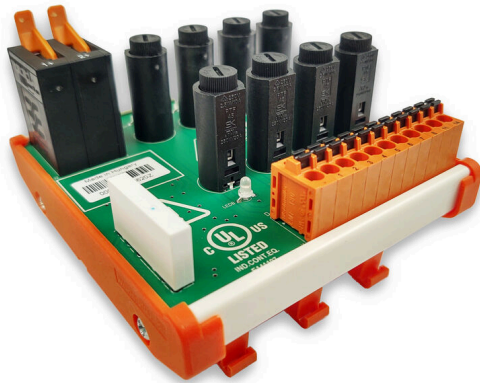


RS VERT 8P 24VDC Z UL V1

Weidmüller Interface GmbH & Co. KG
 Klingenbergstraße 26
 D-32758 Detmold
 Germany

www.weidmueller.com



在8个通道中具有1个电势（1+， 2+）的分线盒模块，由保险丝保护以实现PUSH IN直插式联接。

通用订货数据

版本	1 P, PUSH IN
订货号	2727410000
类型	RS VERT 8P 24VDC Z UL V1
GTIN (EAN)	4064675000433
数量	1 items

RS VERT 8P 24VDC Z UL V1

Weidmüller Interface GmbH & Co. KG
Klingenbergstraße 26
D-32758 Detmold
Germany

www.weidmueller.com

技术数据

审批

MAMID 认证



ROHS 一致
UL File Number Search [UL 网站](#)
证书号 (cULus) E141197

尺寸和重量

深	102 mm	深度 (英寸)	4.0157 inch
高度	78.2 mm	高度 (英寸)	3.0787 inch
宽度	108.2 mm	宽度 (英寸)	4.2598 inch
净重	201 g		

温度

存储温度	-25...60 °C	工作温度	-25...60 °C
操作温度下的湿度	0...85% (无凝结)		

环保产品合规

RoHS 合规状态	合规, 有例外
RoHS 豁免 (如适用/已知)	7a, 7cl
REACH SVHC	Lead 7439-92-1
SCIP	7b5ffb72-271d-4c73-8b09-bd0aaee3697a

联接参数

电位数量	1	电路板插头连接器分布	LMF 5.08mm
供电接插件	LUF 10.00mm		

测量数据

工作电压	24 V DC ± 25%	单个分线盒联接的最大电流	9.5 A
总额定电流	76.5 A	最大直流开关容量 (阻性) 继电器	4.5 W @ 30 V
最小继电器开关功率	1 mA @ 1 V		

绝缘参数 (EN 60664-1)

额定绝缘电压	50 V AC / 70 V DC	浪涌电压类别	II
隔离测试交流电压	0.86 kV		

绝缘协调 (IEC/UL61010-1 & IEC/UL61010-2-201)

额定绝缘电压	50 V AC / 70 V DC	浪涌电压类别	II
污染等级	2	隔离测试交流电压	0.86 kV

现场接线

最小电线截面, AWG	AWG 12	联接类型	PUSH IN
最大压接面积	0.12 mm ²	最小压接面积	2.5 mm ²
最大导线截面, AWG	AWG 24		

RS VERT 8P 24VDC Z UL V1

Weidmüller Interface GmbH & Co. KG
 Klingenbergstraße 26
 D-32758 Detmold
 Germany

技术数据

www.weidmueller.com

供电

联接类型	PUSH IN	最小压接面积	0.5 mm ²
最大压接面积	16 mm ²	导线截面, 最小AWG	AWG 20
导线截面, 最大AWG	AWG 6		

分类

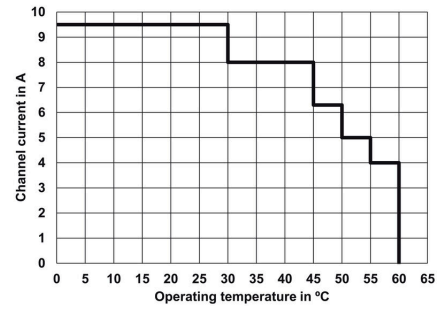
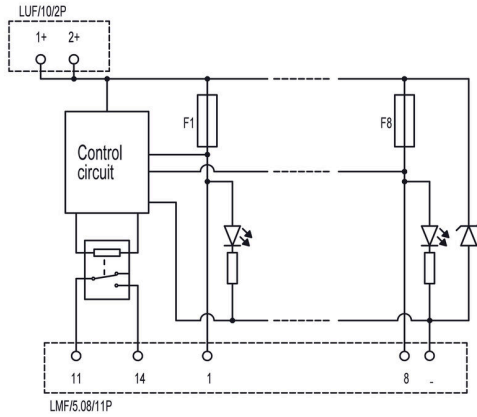
ETIM 8.0	EC002780	ETIM 9.0	EC002780
ETIM 10.0	EC002780	ECLASS 14.0	27-14-11-52
ECLASS 15.0	27-14-11-52		

RS VERT 8P 24VDC Z UL V1

Weidmüller Interface GmbH & Co. KG
Klingenbergstraße 26
D-32758 Detmold
Germany

图纸

www.weidmueller.com



RS VERT 8P 24VDC Z UL V1

Weidmüller Interface GmbH & Co. KG
 Klingenbergstraße 26
 D-32758 Detmold
 Germany

附件

www.weidmueller.com

保险丝



通用订货数据

类型	RS-FUSE 5X20 4A250V F	版本
订货号	2780640000	
GTIN (EAN)	4064675052807	
数量	10 ST	
类型	RS-FUSE 5X20 5A250V F	版本
订货号	2780730000	
GTIN (EAN)	4064675053330	
数量	10 ST	
类型	RS-FUSE 5X20 6.3A250V F	版本
订货号	2780740000	
GTIN (EAN)	4064675053347	
数量	10 ST	
类型	RS-FUSE 5X20 8A250V F	版本
订货号	2780750000	
GTIN (EAN)	4064675053354	
数量	10 ST	
类型	RS-FUSE 5X20 10A250V F	版本
订货号	2780760000	
GTIN (EAN)	4064675053361	
数量	10 ST	