

WPD 106 1X70/2X25+3X16 BK

Weidmüller Interface GmbH & Co. KG
 Klingenbergstraße 26
 D-32758 Detmold
 Germany

www.weidmueller.com



我们的 WPD 1XX 配电块可用于所有供电和配电应用场景。其简单的设计让用户能够更快了解，并能快速有效地实现节约空间的配电。

通用订货数据

版本	电位分配器端子, 螺钉联接, 黑色, 70 mm², 215 A, 1000 V, 联接点数量: 6, 层数: 1
订货号	2725440000
类型	WPD 106 1X70/2X25+3X16 BK
GTIN (EAN)	4050118796148
数量	1 items

WPD 106 1X70/2X25+3X16 BK

Weidmüller Interface GmbH & Co. KG
Klingenbergstraße 26
D-32758 Detmold
Germany

www.weidmueller.com

技术数据

审批

MAMID 认证



ROHS 一致
UL File Number Search [UL 网站](#)
cURus 证书号 E60693

尺寸和重量

深	50.4 mm	深度 (英寸)	1.9842 inch
高度	74.5 mm	高度 (英寸)	2.9331 inch
宽度	39.5 mm	宽度 (英寸)	1.5551 inch
净重	200 g		

温度

存储温度	-25 °C...55 °C	环境温度	-50 °C...85 °C
最小持续工作温度	-50 °C	最大持续工作温度	130 °C

环保产品合规

RoHS 合规状态 合规, 有例外
RoHS 豁免 (如适用/已知) 6c
REACH SVHC Lead 7439-92-1
SCIP e1c310ef-6b67-4efa-80a6-d307472f4de9

额定数据IECEx/ATEX

ATEX 证书号	CNEX16ATEX0005U	IECEx 证书号	IECXCNEX16.0005U
最大电压 (欧洲防爆标准ATEX)	880 V	电流 (ATEX)	160 A
导线最大压接面积(ATEX)	50 mm ²	最大电压 (国际电工委员会IECEx)	880 V
电流 (IECEx)	160 A		

其它技术参数

开放端	关闭的	防爆版	是
安装方式	直接卡在导轨上		

可压接导线 (其它联接)

其他联接方式的接口类型 螺钉联接

可压接导线 (额定联接)

导线最大压接面积 AWG	AWG 2/0	连接方向	水平进线
联接类型 2	螺钉联接	联接类型	螺钉联接
联接点数量	6	压接范围, 最大	70 mm ²
压接范围, 最小	1.5 mm ²	导线最小压接面积 AWG	AWG 16
导线连接截面积, 多股细导线, 带管状端头 DIN 46228/4, 最小	1.5 mm ²	导线连接截面积, 多股细导线, 带管状端头 DIN 46228/1, 最大	50 mm ²
导线连接截面积, 多股细导线, 带管状端头 DIN 46228/1, 最小	1.5 mm ²	最大压接面积 软导线	0 mm ²
最小多股导线接线截面积	1.5 mm ²	接线截面积, 多股线, 最大	70 mm ²
接线截面积, 多股线, 最小	1.5 mm ²	导线连接截面积, 单股硬导线, 最大	70 mm ²

WPD 106 1X70/2X25+3X16 BK

Weidmüller Interface GmbH & Co. KG
Klingenbergstraße 26
D-32758 Detmold
Germany

www.weidmueller.com

技术数据

导线连接截面积, 单股硬导线, 最小 1.5 mm²

材料参数

基础材料	Wemid	颜色编码	黑色
阻燃等级符合 UL 94	V-0		

系统特征值

类型	螺钉连接	必须的端板	无
电位数量	1	层数	1
每层压接点数量	2	每层电位点数量	1
层, 内部桥接	是	安装导轨已装备	安装板, TS 35
N功能	是	PE 功能	无
PEN功能	无		

通用的

回路数	1	导线最大压接面积 AWG	AWG 2/0
导线最小压接面积 AWG	AWG 16	标准	IEC 60947-7-1, UL 1059
安装导轨已装备	安装板, TS 35		

额定数据

额定横截面	70 mm ²	额定电压	1000 V
额定交流电压	1000 V	额定直流电压	1500 V
额定电流	215 A	最大电流	215 A
标准	IEC 60947-7-1, UL 1059		

额定数据 (CSA)

证书号 (cCSAus)	70128467		
--------------	----------	--	--

额定数据 (UL)

cURus 证书号	E60693		
-----------	--------	--	--

重要注意事项

产品信息	插口满足可燃性等级 V-2 (依据 UL94) 的要求。		
------	------------------------------	--	--

分类

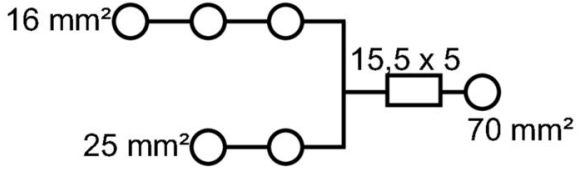
ETIM 8.0	EC000897	ETIM 9.0	EC000897
ETIM 10.0	EC000897	ECLASS 14.0	27-25-01-19
ECLASS 15.0	27-25-01-19		

WPD 106 1X70/2X25+3X16 BK

Weidmüller Interface GmbH & Co. KG
Klingenbergstraße 26
D-32758 Detmold
Germany

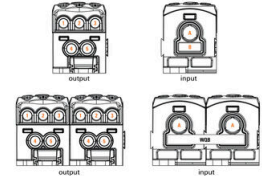
www.weidmueller.com

图纸



Conductor connection data according to IEC 60947-7-1 (Cu)

Input	connection point A		CP** B	
	Copper	Aluminum*	Copper	Aluminum*
10 mm²	10 Nm	13,5 Nm	10 Nm	13,5 Nm
25 mm²	10 Nm	13,5 Nm	10 Nm	13,5 Nm
35 mm²	10 Nm	13,5 Nm	10 Nm	13,5 Nm
50 mm²	10 Nm	13,5 Nm	10 Nm	13,5 Nm
70 mm²	10 Nm	13,5 Nm	10 Nm	13,5 Nm
Flat band 15,5x5 mm			2 Nm	
Stripping lengths	19 mm		17 mm	
Allen screw	M3		M3	



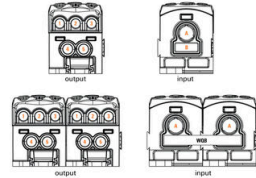
Output	connection point 1/2/3		connection point 4/5	
	Copper	Aluminum*	Copper	Aluminum*
25 mm²	2 Nm	5,1 Nm	2,5 Nm	5,1 Nm
10 mm²	2 Nm	5,1 Nm	2,5 Nm	5,1 Nm
10 mm²	2 Nm	5,1 Nm	2,5 Nm	5,1 Nm
6 mm²	2 Nm	5,1 Nm	2,5 Nm	5,1 Nm
2,5 mm²	2 Nm	5,1 Nm	2,5 Nm	5,1 Nm
Stripping lengths	12 mm		14 mm	
Allen screw	M3		M3	

* Values according to UL 1059 ** CP - connection point

Legend: Stranded, Solid, Flexible with female, Sector shaped, Flat band

Conductor connection data according to UL 1059 (Al+Cu)

Input (line)	connection point A		CP** B	
	Copper	Aluminum	Copper	Aluminum
AWG 2/0	88.5 lb. in.	129.4 lb. in.	100 lb. in.	
AWG 1/0	88.5 lb. in.	129.4 lb. in.	100 lb. in.	
AWG 2	88.5 lb. in.	129.4 lb. in.	100 lb. in.	
AWG 4	88.5 lb. in.	129.4 lb. in.	100 lb. in.	
AWG 6	88.5 lb. in.	129.4 lb. in.	100 lb. in.	
AWG 8	88.5 lb. in.	129.4 lb. in.	100 lb. in.	
AWG 10	88.5 lb. in.	129.4 lb. in.	100 lb. in.	
Flat band 15,5x5 mm			17.4 lb. in.	
max. current	150 A	150 A	135 A	120 A
max. current	600 V			

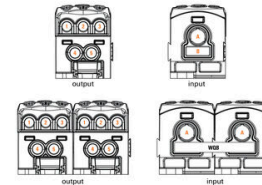


Output (leaf)	connection point 1/2/3		connection point 4/5	
	Copper	Aluminum	Copper	Aluminum
AWG 4	22.8 lb. in.	22.8 lb. in.	22.8 lb. in.	22.8 lb. in.
AWG 6	22.8 lb. in.	22.8 lb. in.	22.8 lb. in.	22.8 lb. in.
AWG 8	22.8 lb. in.	22.8 lb. in.	22.8 lb. in.	22.8 lb. in.
AWG 10	22.8 lb. in.	22.8 lb. in.	22.8 lb. in.	22.8 lb. in.
AWG 12	22.8 lb. in.	22.8 lb. in.	22.8 lb. in.	22.8 lb. in.
AWG 14	22.8 lb. in.	22.8 lb. in.	22.8 lb. in.	22.8 lb. in.
AWG 16	22.8 lb. in.	22.8 lb. in.	22.8 lb. in.	22.8 lb. in.
max. current	65 A	50 A	50 A	50 A
max. current	600 V			

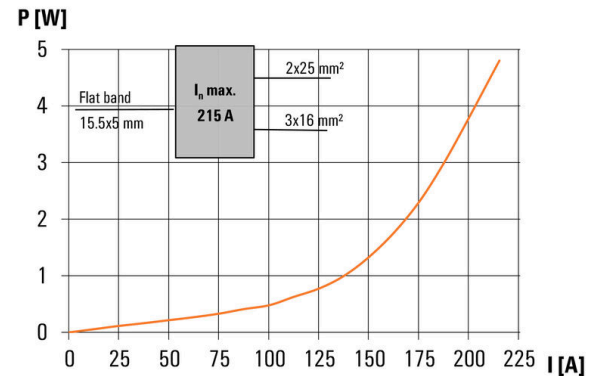
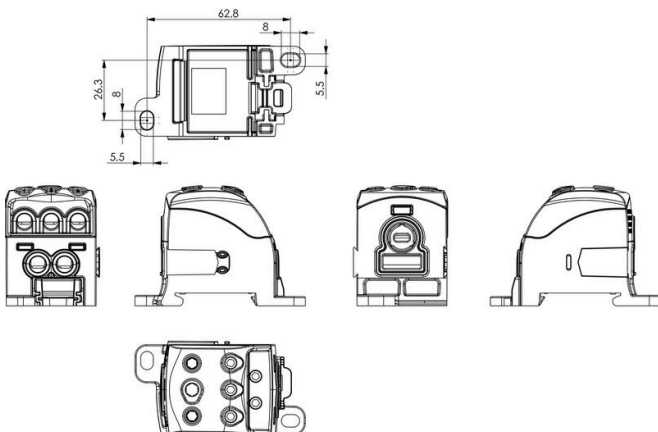
Legend: Stranded, Solid, Flexible with female, Sector shaped, Flat band

CSA rating data according to CSA 22.2 No. 158

Input	Output	
	CP* A	CP* 4/5
AWG 2/0	10 Nm	2 Nm
AWG 1/0	10 Nm	2 Nm
AWG 2	10 Nm	2 Nm
AWG 4	10 Nm	2 Nm
AWG 6	10 Nm	2 Nm
AWG 8	10 Nm	2 Nm
AWG 10	10 Nm	2 Nm
AWG 12	10 Nm	2 Nm
AWG 14	10 Nm	2 Nm
AWG 16	10 Nm	2 Nm
max. current	175 A	65 A
max. current	600 V	



Legend: Stranded, Solid, Flexible with female, Sector shaped, Flat band



WPD 106 1X70/2X25+3X16 BK

Weidmüller Interface GmbH & Co. KG
Klingenbergstraße 26
D-32758 Detmold
Germany

www.weidmueller.com

附件

内六角扳手套装

艾伦内角扳手使用硬制的，高合金铬—钒钢制成，根据 DIN ISO 2936 L (DIN 911) 生产，表面处理非常精细。



通用订货数据

类型	SKS 2,0-8,0 MR	版本	
订货号	9008870000	socket wrenches	
GTIN (EAN)	4032248266623		
数量	1 ST		

开槽螺丝刀



带圆形槽刀的一字螺丝刀, SD DIN 5265, ISO 2380/2, 符合 DIN 5264 标准, ISO 2380/1, 尖端为铬材料, SoftFinish 把手

通用订货数据

类型	SDS 0.6X3.5X100	版本	
订货号	9008330000	螺丝刀, 螺丝刀	
GTIN (EAN)	4032248056286		
数量	1 ST		

横联接



附近接线端子通过横联件实现电位分配或倍增。可轻松避免额外的接线工作。即使电极破损，仍能保证接线端子的接触可靠性。魏德米勒产品组合中有适合模块化接线端子的可插拔、可拧紧横联系统。

通用订货数据

类型	WQB WPD X06/2	版本	
订货号	1561940000	横联件 (端子), 已插入的, 灰色, 215 A, 回路数: 2, 间距 P (单位: mm) : 39.50, 绝缘: 是, 宽度: 7 mm	
GTIN (EAN)	4050118367126		
数量	3 ST		