

WPD 205 2X35/4X25+6X16 2XRD

Weidmüller Interface GmbH & Co. KG
Klingenbergstraße 26
D-32758 Detmold
Germany

www.weidmueller.com



我们的 WPD 1XX 配电块可用于所有供电和配电应用场景。其简单的设计让用户能够更快了解，并能快速有效地实现节约空间的配电。

通用订货数据

版本	电位分配器端子, 螺钉联接, 红色, 35 mm ² , 214 A, 1000 V, 联接点数量: 12, 层数: 1
订货号	2725320000
类型	WPD 205 2X35/4X25+6X16 2XRD
GTIN (EAN)	4050118796568
数量	1 items
交货状态	本产品即将停产。
最后下单日期	2026-06-30T00:00:00+02:00
替代产品	WPD 105 1X35+1X16/2X25+3X16 RD

WPD 205 2X35/4X25+6X16 2XRD

Weidmüller Interface GmbH & Co. KG
Klingenbergstraße 26
D-32758 Detmold
Germany

www.weidmueller.com

技术数据

审批

MAMID 认证



ROHS

一致

尺寸和重量

深	53.7 mm	深度 (英寸)	2.1142 inch
高度	70 mm	高度 (英寸)	2.7559 inch
宽度	71.2 mm	宽度 (英寸)	2.8031 inch
净重	279 g		

温度

存储温度	-25 °C...55 °C	环境温度	-50 °C...85 °C
最小持续工作温度	-50 °C	最大持续工作温度	130 °C

环保产品合规

RoHS 合规状态	合规, 有例外
RoHS 豁免 (如适用/已知)	6c
REACH SVHC	Lead 7439-92-1
SCIP	e1c310ef-6b67-4efa-80a6-d307472f4de9

其它技术参数

开放端	关闭的	防爆版	是
安装方式	直接卡在导轨上		

可压接导线 (其它联接)

其他联接方式的接口类型	螺钉联接
-------------	------

可压接导线 (额定联接)

导线最大压接面积 AWG	AWG 2	连接方向	水平进线
联接类型 2	螺钉联接	联接类型	螺钉联接
联接点数量	12	压接范围, 最大	35 mm ²
压接范围, 最小	1.5 mm ²	导线最小压接面积 AWG	AWG 16
导线连接截面积, 多股细导线, 带管状端头 DIN 46228/4, 最小	1.5 mm ²	导线连接截面积, 多股细导线, 带管状端头 DIN 46228/1, 最大	25 mm ²
导线连接截面积, 多股细导线, 带管状端头 DIN 46228/1, 最小	1.5 mm ²	最大压接面积 软导线	0 mm ²
最小多股导线接线截面积	1.5 mm ²	接线截面积, 多股线, 最大	35 mm ²
接线截面积, 多股线, 最小	1.5 mm ²	导线连接截面积, 单股硬导线, 最大	35 mm ²
导线连接截面积, 单股硬导线, 最小	1.5 mm ²		

材料参数

基础材料	Wemid	颜色编码	红色
阻燃等级符合 UL 94	V-0		

WPD 205 2X35/4X25+6X16 2XRD

Weidmüller Interface GmbH & Co. KG
Klingenbergstraße 26
D-32758 Detmold
Germany

www.weidmueller.com

技术数据

系统特征值

类型	螺钉连接	必须的端板	无
电位数量	1	层数	1
每层压接点数量	2	每层电位点数量	1
层, 内部桥接	是	安装导轨已装备	安装板, TS 35
N功能	无	PE 功能	无
PEN功能	无		

通用的

回路数	2	导线最大压接面积 AWG	AWG 2
导线最小压接面积 AWG	AWG 16	标准	IEC 60947-7-1, UL 1059
安装导轨已装备	安装板, TS 35		

额定数据

额定横截面	35 mm ²	额定电压	1000 V
额定交流电压	1000 V	额定直流电压	1500 V
额定电流	214 A	最大电流	214 A
标准	IEC 60947-7-1, UL 1059	功率损耗符合 IEC 60947-7-x	3.60 W

重要注意事项

产品信息	插口满足可燃性等级 V-2 (依据 UL94) 的要求。
------	------------------------------

分类

ETIM 8.0	EC000897	ETIM 9.0	EC000897
ETIM 10.0	EC000897	ECLASS 14.0	27-25-01-19
ECLASS 15.0	27-25-01-19		

WPD 205 2X35/4X25+6X16 2XRD

Weidmüller Interface GmbH & Co. KG
Klingenbergstraße 26
D-32758 Detmold
Germany

www.weidmueller.com

图纸



Conductor connection data according to IEC 60947-7-1 (Cu)

Input	connection point A	
	Copper	Aluminum*
35 mm ²	3.5 Nm	11.3 Nm
25 mm ²	3.5 Nm	11.3 Nm
16 mm ²		
10 mm ²		
6 mm ²		
4 mm ²		
2.5 mm ²		
Stripping lengths	19 mm	
Allen screw	M5	



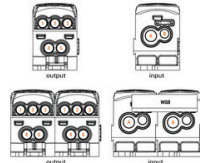
Output	connection point 1/2/3		connection point 4/5		connection point B	
	Copper	Aluminum*	Copper	Aluminum*	Copper	Aluminum*
25 mm ²						
16 mm ²						
10 mm ²						
6 mm ²						
4 mm ²						
2.5 mm ²						
1.5 mm ²						
Stripping lengths	12 mm		14 mm		19 mm	
Allen screw	M5		M5		M5	

* Values according to UL 1059

Stranded Solid Flexible with ferrule Sector shaped

Conductor connection data according to UL 1059 (Al-Cu)

Input (line)	connection point A	
	Copper	Aluminum
AWG 2		
AWG 4		100 lb. in.
AWG 6	31 lb. in.	
AWG 8		
AWG 10		
AWG 12		
max. current	115 A	85 A
Voltage size B.C (UR)	600 V	

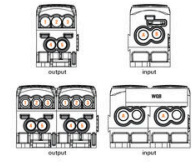


Output (load)	connection point 1/2/3		connection point 4/5		connection point B	
	Copper	Aluminum	Copper	Aluminum	Copper	Aluminum
AWG 4						
AWG 6		45.1 lb. in.				
AWG 8				45.1 lb. in.		45.1 lb. in.
AWG 10						
AWG 12	22.1 lb. in.	22.1 lb. in.	22.1 lb. in.	22.1 lb. in.	22.1 lb. in.	22.1 lb. in.
AWG 14						
AWG 16						
max. current	85 A	50 A	85 A	65 A	85 A	50 A
Voltage size B.C (UR)	600 V					

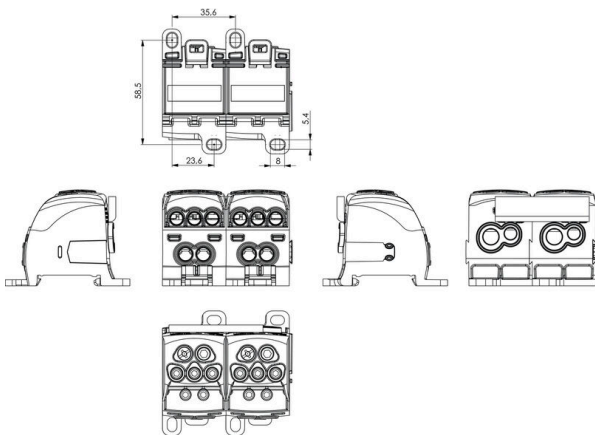
Stranded Solid Flexible with ferrule Sector shaped

CSA Rating data according to CSA 22.2 No. 158

Certificate No. (CSA)	209932			
	Input CP-A	CP-1/2/3	CP-4/5	CP-B
AWG 4				
AWG 6				
AWG 8	31 lb. in.			
AWG 10			22.1 lb. in.	
AWG 12				22.1 lb. in.
AWG 14				
max. current	115 A	85 A	85 A	85 A
Voltage size C (CSA)	600 V			



Stranded Solid Flexible with ferrule Sector shaped



WPD 205 2X35/4X25+6X16 2XRD

Weidmüller Interface GmbH & Co. KG
Klingenbergstraße 26
D-32758 Detmold
Germany

www.weidmueller.com

附件

横联接



附近接线端子通过横联件实现电位分配或倍增。可轻松避免额外的接线工作。即使电极破损，仍能保证接线端子的接触可靠性。魏德米勒产品组合中有适合模块化接线端子的可插拔、可拧紧横联系统。

通用订货数据

类型	WQB WPD X05/2	版本
订货号	1561960000	横联件（端子），已插入的，灰色，135 A，回路数：2，间距 P（单位：
GTIN (EAN)	4050118367140	mm）：35.60，绝缘：是，宽度：52.8 mm
数量	20 ST	
类型	WQB WPD X05/3	版本
订货号	1561970000	横联件（端子），已插入的，灰色，135 A，回路数：3，间距 P（单位：
GTIN (EAN)	4050118367133	mm）：35.60，绝缘：是，宽度：88.4 mm
数量	20 ST	

内六角扳手套装

艾伦内角扳手使用硬制的，高合金铬—钒钢制成，根据 DIN ISO 2936 L (DIN 911) 生产，表面处理非常精细。



通用订货数据

类型	SKS 2,0-8,0 MR	版本
订货号	9008870000	socket wrenches
GTIN (EAN)	4032248266623	
数量	1 ST	

十字螺丝刀， Pozidriv 型



十字螺丝刀， Pozidriv， SDK PZ DIN 5262， ISO 8764/2-PZ， 传动轴符合 ISO 8764-PZ， 铬顶尖， 高质软手柄

WPD 205 2X35/4X25+6X16 2XRD

Weidmüller Interface GmbH & Co. KG
Klingenbergstraße 26
D-32758 Detmold
Germany

www.weidmueller.com

附件

通用订货数据

类型	SDK PZ2	版本	
订货号	9008540000	螺丝刀, 螺丝刀	
GTIN (EAN)	4032248056538		
数量	1 ST		