

HDC 10B TSS 1M32 WMP

Weidmüller Interface GmbH & Co. KG
Klingenbergstraße 26
D-32758 Detmold
Germany

www.weidmueller.com



我们塑料材质的法兰安装外壳带有内置的 电缆接头和螺钉互锁。它们直接密封在 机柜壁上，因此可以不使用附件 外壳。外壳重量轻并且可防污染、防水和防震，令人印象深刻。

通用订货数据

版本	HDC - 外壳, 安装尺寸: 4, 防护等级: IP66, IP67, 插接状态下, 侧面进线, 螺钉, , 电缆接头尺寸: M 32
订货号	2716760000
类型	HDC 10B TSS 1M32 WMP
GTIN (EAN)	4050118803631
数量	1 items

HDC 10B TSS 1M32 WMP

Weidmüller Interface GmbH & Co. KG
Klingenbergstraße 26
D-32758 Detmold
Germany

www.weidmueller.com

技术数据

审批

MAMID 认证



ROHS 一致
UL File Number Search [UL 网站](#)
cURus 证书号 E223801

尺寸和重量

高度	97 mm	高度 (英寸)	3.8189 inch
净重	149 g		

温度

环境温度 -40 °C...100 °C

环保产品合规

RoHS 合规状态 合规, 无例外
REACH SVHC 不超过 0.1 wt% 的高度关注物质 (SVHC)

电缆接头 WMP

最小电缆直径	11 mm	最大电缆直径	21 mm
AF 尺寸	30 mm	电缆接头尺寸	M 32

通用参数

拧紧力矩	3 Nm	阻燃等级符合 UL 94	V-0
外壳基本材料	PA	防护等级	IP66, IP67, 插接状态下
EMC 外壳	无	锁定元件材料	不锈钢

尺寸大小

进线	带电缆接头	外壳高度B	97 mm
----	-------	-------	-------

运行

电缆螺旋连接, 数量	1	电缆接头尺寸	M 32
插头/插座/盖板	上部 插座	罩盖	无盖板
拧紧力矩	3 Nm	两侧输入电缆数量	1
外壳设计	侧面进线	锁定系统设计	螺钉
安装尺寸	4	进线	带电缆接头
密封	NBR	颜色 (RAL)	RAL 9011
BG	4	适用于 ModuPlug®	是

分类

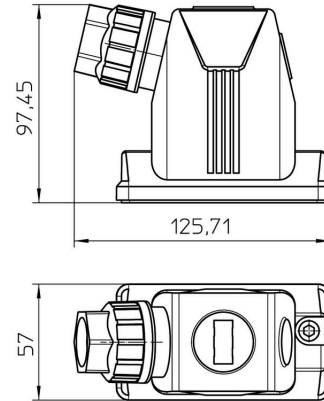
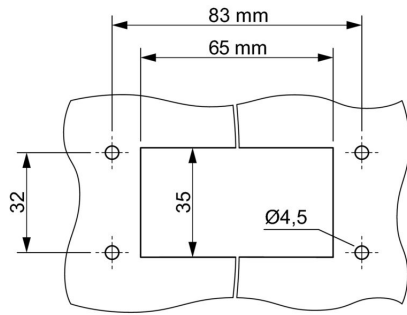
ETIM 8.0	EC000437	ETIM 9.0	EC000437
ETIM 10.0	EC000437	ECLASS 14.0	27-44-02-02
ECLASS 15.0	27-44-02-02		

HDC 10B TSS 1M32 WMP

Weidmüller Interface GmbH & Co. KG
Klingenbergstraße 26
D-32758 Detmold
Germany

图纸

www.weidmueller.com



HDC 10B TSS 1M32 WMP

Weidmüller Interface GmbH & Co. KG
 Klingenbergstraße 26
 D-32758 Detmold
 Germany

www.weidmueller.com

附件

安装托架



我们塑料材质的法兰安装外壳带有内置的 电缆接头和螺钉互锁。它们直接密封在 机柜壁上，因此可以不使用附件 外壳。外壳重量轻并且可防污染、防水和防震，令人 印象深刻。

通用订货数据

类型	HDC AF SET WM	版本
订货号	271680000	HDC - 外壳, 安装尺寸:, 防护等级:
GTIN (EAN)	4050118803679	
数量	1 ST	
类型	HDC AF WM	版本
订货号	271679000	HDC - 外壳, 安装尺寸:, 防护等级:
GTIN (EAN)	4050118803662	
数量	20 ST	